



PxAqua 36 B

Opis produktu

Podwodna lampa PX226 PxAqua 36B z regulowanym uchwytem.

Lampa PX226 przeznaczona jest do instalacji podwodnych, gdzie wymagana jest duża jasność oświetlenia. Po podłączeniu do zewnętrznego sterownika daje możliwość uzyskania pełnego widma 16 mln kolorów (teoretycznie). Zastosowane wysokiej jakości diody LED Luxeon® Rebel dają jasne światło przy niskim poborze energii.

Przy zakupie lampy klient ma możliwość wyboru odpowiedniego kąta rozpraszania soczewek jak i koloru zainstalowanych diod, co daje możliwość przystosowania urządzenia do specyficznych warunków.

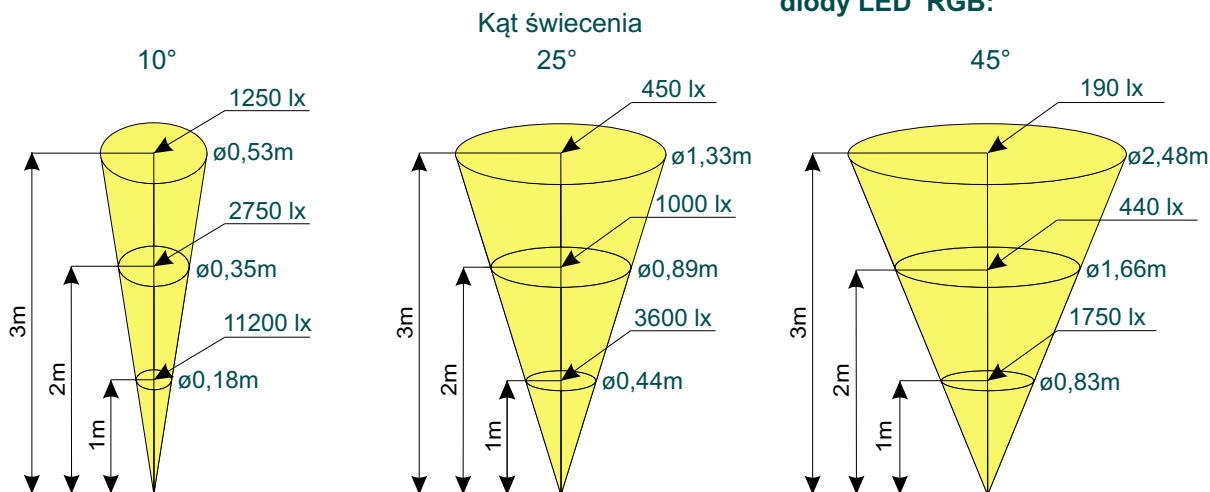
Lampę stosuje się głównie w oświetleniu basenów, fontann, elementów ogrodów, oraz elewacji budynków. Ze względu na dużą ilość diod w lampie zastosowano system kontroli temperatury lampy zapobiegający zmniejszeniu żywotności lampy. Do zasilania i sterowania lampą należy używać odpowiednich driver'ów przystosowanych do obsługi funkcji pomiaru temperatury.

Obudowa wykonana jest z brązu, co zabezpiecza przed szkodliwym wpływem czynników zewnętrznych, a specjalnie wykonana stopka ułatwia montaż urządzenia.

Dane techniczne

Numer katalogowy	PX226	Klasa szczelności:	IP 68
Zasilanie:	3 x 350 mA (lub 3 x 700 mA dla lampy zanurzonej w wodzie)	Zakres regulacji jasności:	0-100%
Ilość diod LED:	36	Obudowa:	Brąz
Dostępne kolory diod:	RGB, RGBW	Masa:	5 kg
Moc pobierana:	80 W	Wymiary:	Całkowita wysokość lampy (z uchwytem): 150 mm Średnica reflektora: 220 mm
Żywotność diod:	50 000h		
Kąty soczewek	10°, 25°, 45°		

Parametry świetlne dla zasilania z 700mA diody LED RGB:

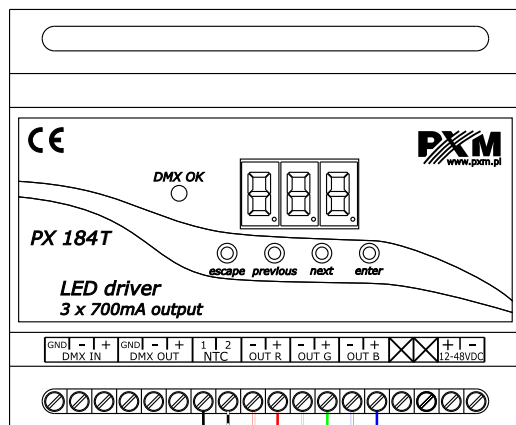


Schemat podłączenia

Przykładowe podpięcie lampy PX226 do drivera Px184T.

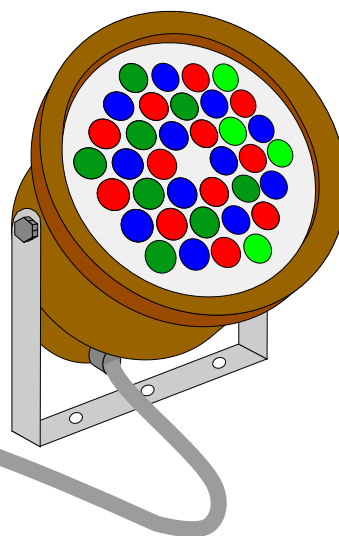
Przewody powinny być podłączone z zachowaniem odpowiedniej kolejności kolorów w podłączanej kostce i kablu do niej podłączanym.

Ze względu na dużą ilość diod w lampie zastosowano system kontroli temperatury lampy zapobiegający zmniejszeniu żywotności lampy. Do zasilania i sterowania lampą należy używać odpowiednich driver'ów przystosowanych do obsługi funkcji pomiaru temperatury.

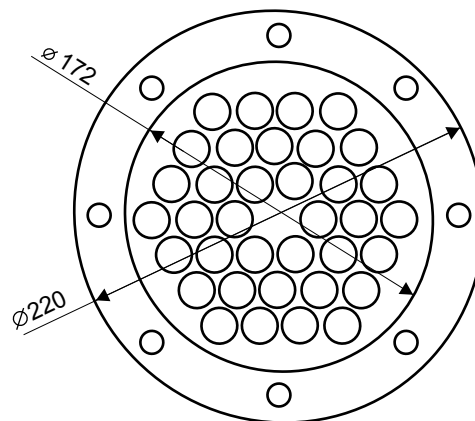
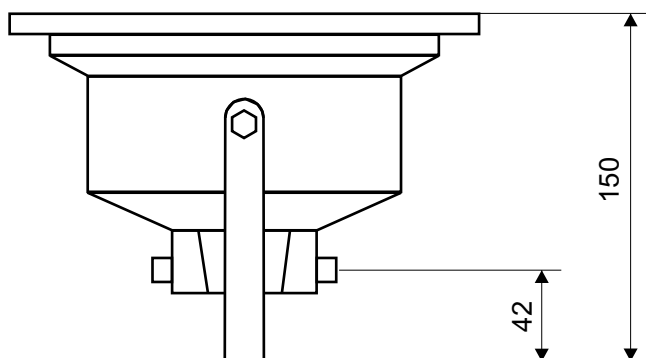


moduły z lampy PX226 można podłączyć z następującymi driver'ami

max. 1 szt. - driver PX184T
max. 1 szt. - driver PX215T



Rysunek techniczny



UWAGA: Zasilanie lampy wyłącznie z drivera ze stabilizacją prądu lub zasilacza ze stabilizacją prądu!