

PX226

PxAqua 36B

INSTRUKCJA
OBSŁUGI



SPIS TREŚCI

<u>1. Opis ogólny.....</u>	<u>3</u>
<u>2. Warunki bezpieczeństwa.....</u>	<u>3</u>
<u>3. Informacje na temat wersji.....</u>	<u>5</u>
<u>4. Opis modelu.....</u>	<u>6</u>
<u>5. Rysunek złożeniowy.....</u>	<u>7</u>
<u>6. Schemat podłączenia.....</u>	<u>8</u>
<u>7. Wymiary.....</u>	<u>10</u>
<u>8. Dane techniczne.....</u>	<u>10</u>
<u>9. Deklaracja zgodności.....</u>	<u>11</u>

Producent zastrzega sobie możliwość wprowadzania zmian w funkcjonowaniu i obsłudze urządzenia, mających na celu ulepszenie wyrobu.

Rev 1.2

PXM Marek Żupnik spółka komandytowa tel.: 12 626 46 92
ul. Przemysłowa 12 fax: 12 626 46 94
30-701 Kraków E-mail: info@pxm.pl
Internet: www.pxm.pl

1. Opis ogólny

Podwodna lampa PX226 PxAqua 36B z regulowanym uchwytem posiada 36 diod PowerLED.

Lampa PX226 przeznaczona jest do instalacji podwodnych, gdzie wymagana jest duża jasność oświetlenia. Po podłączeniu do zewnętrznego sterownika daje możliwość uzyskania pełnego widma 16 mln kolorów (teoretycznie). Zastosowane wysokiej jakości diody LED Luxeon® Rebel dają jasne światło przy niskim poborze energii.

Przy zakupie lampy klient ma możliwość wyboru odpowiedniego kąta rozpraszania soczewek jak i koloru zainstalowanych diod, co daje możliwość przystosowania urządzenia do specyficznych warunków.

Lampę stosuje się głównie w oświetleniu basenów, fontann, elementów ogrodów, oraz elewacji budynków. Ze względu na dużą ilość diod w lampie zastosowano system kontroli temperatury lampy zapobiegający zmniejszeniu żywotności lampy. Do zasilania i sterowania lampą należy używać odpowiednich driver'ów przystosowanych do obsługi funkcji pomiaru temperatury.

Obudowa wykonana jest z brązu, co zabezpiecza przed szkodliwym wpływem czynników zewnętrznych, a specjalnie wykonana stopka ułatwia montaż urządzenia.

2. Warunki bezpieczeństwa

Ostrzeżenie! Przed zainstalowaniem, podłączeniem, używaniem i serwisowaniem należy bezwzględnie zapoznać się z tym dokumentem.

Następujące symbole są używane by podkreślić ważne informacje na temat warunków bezpieczeństwa na produkcie i w tej instrukcji obsługi.



Niebezpieczeństwo!
Ryzyko utraty zdrowia i życia.



Ostrzeżenie!
Niebezpieczeństwo pożaru.



Ostrzeżenie!
Emisja światła LED.
Ryzyko uszkodzenia wzroku.



Ostrzeżenie!
Ryzyko poparzenia.



Ostrzeżenie!
Przeczytaj instrukcję obsługi.

Ostrzeżenie!

Nie należy patrzeć na włączone diody LED w mniejszej odległości niż 2.2m od przedniej powierzchni lampy bez odpowiedniej ochrony wzroku. W mniejszej odległości światło diod może powodować uszkodzenia lub podrażnienia oczu. Nie wolno patrzeć na źródło światła bezpośrednio przy pomocy jakichkolwiek przyrządów optycznych, które ogniskują promienie świetlne.



Powyżej odległości 2.2 m od obudowy zewnętrznej lampy i diod LED światło jest nieszkodliwe dla niechronionych oczu.



Zewnętrzna obudowa modułu nagrzewa się do temperatury nawet + 70°C podczas normalnej pracy na otwartym powietrzu. Należy się upewnić, że przypadkowy kontakt z urządzeniem w trakcie użytkowania jest niemożliwy.



Produkt w przypadku nieodpowiedniego zastosowania może powodować ryzyko poważnych uszkodzeń ciała lub śmierci z powodu zagrożenia wywołania pożaru.



Podczas jego instalacji i użytkowania urządzenia PX226 PxAqua 36B należy bezwzględnie przestrzegać podanych poniżej reguł:

1. Montaż modułu powinien być wykonany przez osobę posiadającą odpowiednie uprawnienia, zgodnie z opisem w instrukcji.
2. Urządzenie może być podłączone wyłącznie do napięcia stabilizowanego o obciążalności zgodnej z danymi technicznymi.
3. Należy chronić wszystkie przewody przed uszkodzeniami mechanicznymi i termicznymi.
4. W przypadku uszkodzenia któregośkolwiek z przewodów należy zastąpić go przewodem o takich samych parametrach technicznych.

5. Wszelkie naprawy mogą być wykonywane wyłącznie przy odłączonym zasilaniu.

6. Wszelkie naprawy mogą być wykonywane wyłącznie przy odłączonym zasilaniu.
7. Nie należy podłączać do zasilania urządzenia z widocznymi uszkodzeniami.
8. Należy unikać gwałtownych wstrząsów, a w szczególności upadków.
9. Lampa zainstalowana ponad powierzchnią wody może być zasilana wyłącznie prądem o natężeniu 350 mA lub musi mieć podłączony czujnik temperatury do drivera obsługującego taką funkcję.

UWAGA: Zasilanie lampy wyłącznie z drivera ze stabilizacją prądu lub zasilacza ze stabilizacją prądu!

3. Informacje na temat wersji

Lampa PX226 występuje w kilku wersjach różniących się między sobą kątem zastosowanych soczewek.

Poniżej znajduje się opis oznaczeń modeli PX226 i ich objaśnienie.

PX226 - 36 x REBEL - XX - YYY - IP68

XX-kąt soczewki.

Dostępne wartości:

10 - 10°

25 - 25°

45 - 45°

YYY- kolory diod led.

Dostępne kolory:

W - biały ciepły

N - biały neutralny

C - biały zimny

R - czerwony

G - zielony

B - niebieski

A - amber (bursztynowy)

Przy zamawianiu lampy LED należy wybrać kolor diod umieszczonych w urządzeniu.

Przykład oznaczenia lampy:

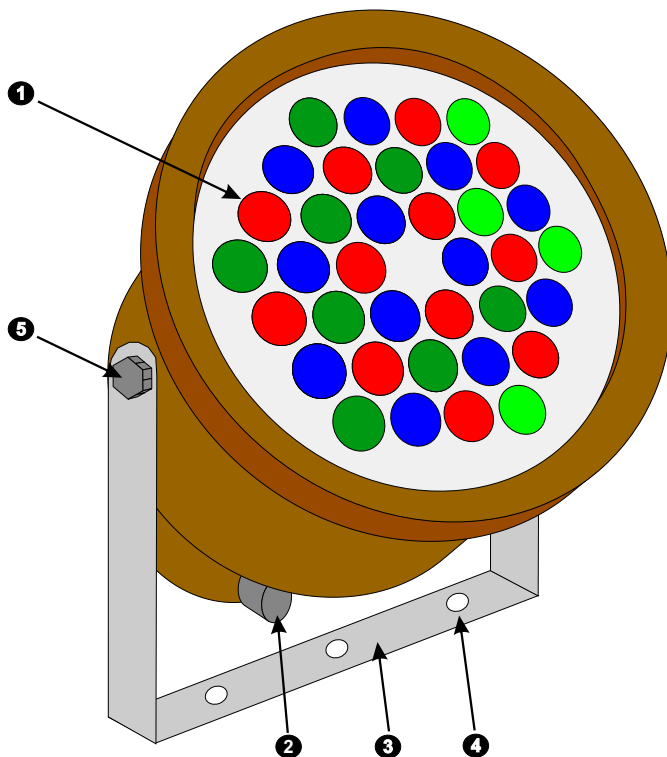


Wersja obudowy:

Wodoodporna IP68.

Obudowa, zgodna z normą IP68, pozwala na zastosowanie urządzenia w aplikacjach podwodnych na przykład fontanny, baseny, a także w miejscach narażonych na niekorzystne działanie warunków atmosferycznych.

4. Opis modelu



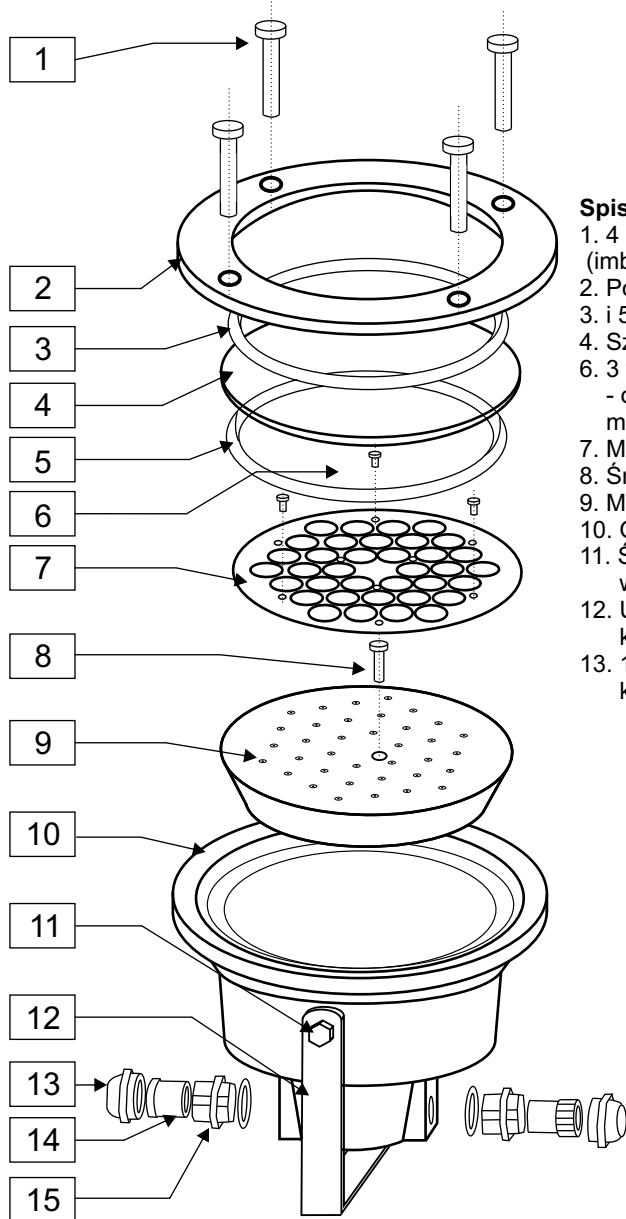
- ❶ 36 diod LED
- ❷ Wejście DMX
- ❸ Śruba łącząca korpus z uchwytem (umożliwia dostosowanie kąta pochylenia lampy w płaszczyźnie pionowej)
- ❹ Uchwyt
- ❺ Otwór na śrubę mocującą

5. Rysunek złożeniowy

Po odkręceniu śrub pokrywy i zdjęciu szkła wraz uszczelkami, należy odkręcić 3 śruby typu TORX, oznaczone na maskownicy strzałkami.

Po odkręceniu modułu LED należy go ostrożnie wyciągnąć i uważać by nie uszkodzić diod LED. Jest to element szczególnie wrażliwy na jakiegokolwiek uszkodzenia mechaniczne.

Po podłączeniu przewodu lampę należy zgodnie z poniższym rysunkiem złożyć i szczelnie skręcić.



Spis części:

1. 4 śruby dokręcające pokrywę (imbus 5mm)
2. Pokrywa obudowy
3. i 5. Uszczelki
4. Szkło hartowane
6. 3 wkręty maskownicy (Torx T10 - oznaczone strzałkami na maskownicy)
7. Maskownica wraz soczewkami
8. Śruba mocująca moduł LED
9. Moduł z diodami LED
10. Obudowa
11. Śruba mocująca uchwyt wraz z podkładką sprężystą
12. Uchwyt o regulowanym kącie nachylenia
13. 14. 15. Elementy przepustu kablowego

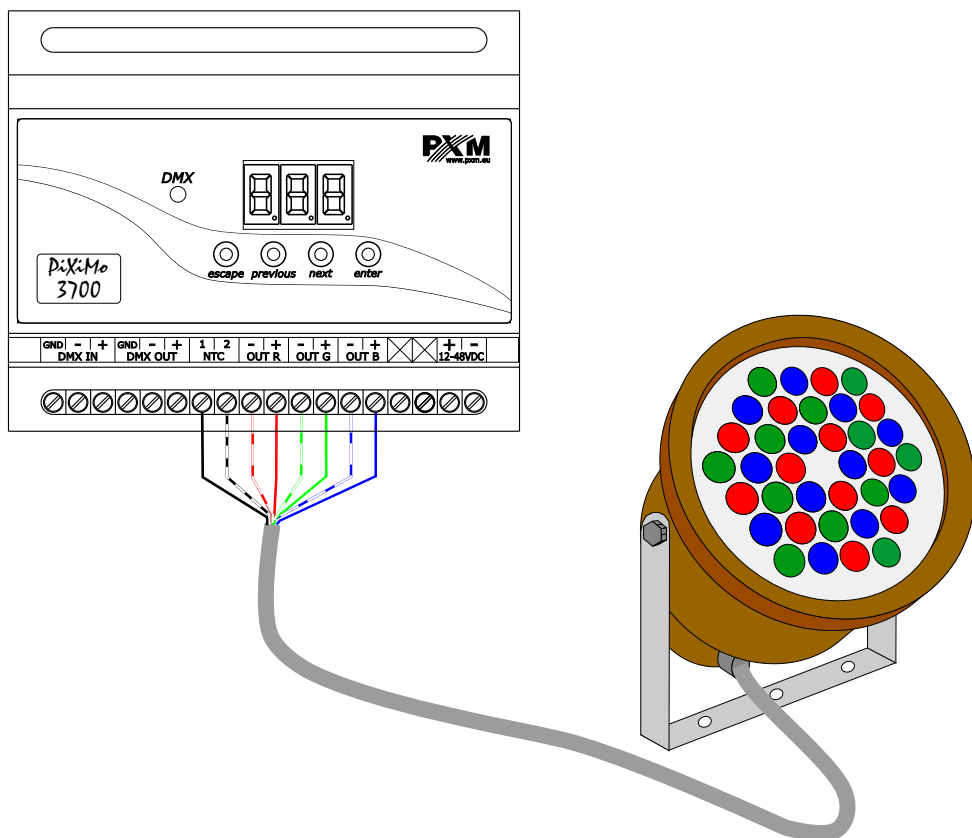
6. Schemat podłączenia

Podłączenie lampy RGB odbywa się za pomocą przewodu 8-cio żyłowego. Należy pamiętać o tej samej kolejności z jaką podłącza się kostkę w lampie, a następnie złącza śrubowe w driver'ach.

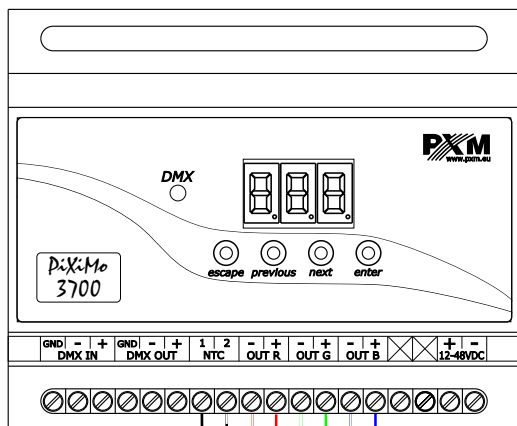
Na następnej stronie przedstawiono szczegółowo kostkę wraz podłączonymi do niej kablami i ich oznaczeniem. Do zasilania driverów należy używać zasilaczy o napięciu 48V DC.

Przykładowe podpięcie lampy PX226 do drivera PX184.

Przewody powinny być podłączone z zachowaniem odpowiedniej kolejności kolorów w podłączanej kostce i kablu do niej podłączanym.

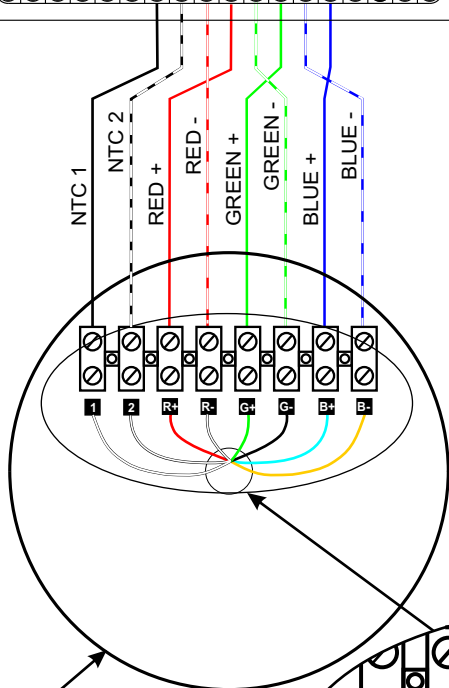


Schemat podłączenia kabli pomiędzy modułem LED w lampie PX226 a driver'em LED:



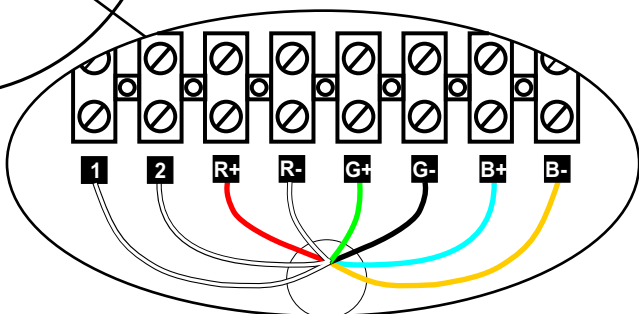
moduły z lampy PX226 można podłączyć z następującymi driver'ami

max. 1 szt. - driver PX184
max. 1 szt. - driver PX215



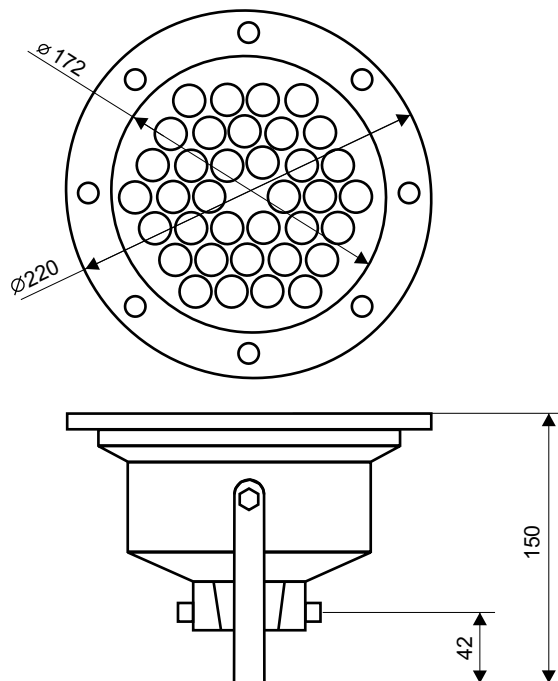
- R+** RED + (czerwony)
- R-** RED - (biały)
- G+** GREEN + (zielony)
- G-** GREEN - (czarny)
- B+** BLUE + (niebieski)
- B-** BLUE - (żółty)
- 1** NTC 1 - wejście temperatury
- 2** NTC 1 - wejście temperatury

Moduł z lampy PX226 wraz kostką elektryczną, do której należy podłączyć kabel zasilający

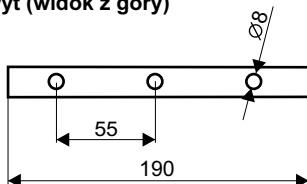


Zgodnie z tymi oznaczeniami oraz z zachowaniem odpowiedniej kolejności na wejściu do driver'a LED należy podłączyć do kostki przewód zasilający!

6. Wymiary



Uchwyt (widok z góry)



7. Dane techniczne

Ilość diod: 36

Zasilanie: 350 mA
700 mA (tylko dla lamp zanurzonych w wodzie lub z podłączonym czujnikiem temp.)

Materiał obudowy: Brąz

Obudowa: IP 68

Waga: 5 kg

Wymiary: Średnica: 220 mm
Całkowita wysokość urządzenia: 150 mm



ul. Przemysłowa 12
30-701 Kraków

tel: 12 626 46 92
fax: 12 626 46 94

e-mail: info@pxm.pl
http://www.pxm.pl

DEKLARACJA ZGODNOŚCI z dyrektywą nr 2006/95/WE

Nazwa producenta: PXM Marek Żupnik sp. k.

Adres producenta: ul. Przemysłowa 12
30-701 Kraków

deklarujemy, że nasz wyrób:

Nazwa towaru: **PxAqua 36 B**

Kod towaru: **PX226**

jest zgodny z następującymi normami:

PN-EN 60598-1:2011

PN-EN 62031:2010

PN-EN 62471:2010

Dodatkowe informacje:

1. PX226 może być zasilany wyłącznie z zasilaczy lub driver'ów prądowych led o napięciu dostosowanym do specyfikacji diod oraz konfiguracji połączenia lamp.


Marek Żupnik spółka komandytowa
30-701 Kraków, ul. Przemysłowa 12
NIP 677-002-54-53

Kraków, 15.05.2013

mgr inż. Marek Żupnik.