

PX229

PxAqua
3 SH/SP

INSTRUKCJA
OBSŁUGI



SPIS TREŚCI

<u>1. Opis ogólny.....</u>	<u>3</u>
<u>2. Warunki bezpieczeństwa.....</u>	<u>3</u>
<u>3. Informacje na temat wersji.....</u>	<u>5</u>
<u>4. Opis modelu.....</u>	<u>5</u>
<u>5. Schemat podłączenia.....</u>	<u>7</u>
<u>6. Wymiary.....</u>	<u>9</u>
<u>7. Dane techniczne.....</u>	<u>9</u>
<u>8. Deklaracja zgodności.....</u>	<u>10</u>

Producent zastrzega sobie możliwość wprowadzania zmian w funkcjonowaniu i obsłudze urządzenia, mających na celu ulepszenie wyrobu.

Rev 1.5

*PXM Marek Żupnik spółka komandytowa
ul. Przemysłowa 12
30-701 Kraków*

*tel.: (12) 626 46 92
fax: (12) 626 46 94
E-mail: info@pxm.pl
Internet: www.pxm.pl*

1. Opis ogólny

Lampa PX229 PxAqua w klasie szczelności IP68 z regulowanym uchwytem posiada 3 diody o mocy 1W każda.

Lampa PX229 zaprojektowana została jako wszechstronna lampa zdolna do pracy zarówno w instalacjach podwodnych (wówczas może pracować zasilana prądem 700mA i zużywać 3x3W), jak również oświetlania detali architektonicznych i innych aplikacji.

Po podłączeniu do zewnętrznego sterownika daje teoretycznie możliwość uzyskania widma 16 mln kolorów. Zastosowane wysokiej jakości diody LED Luxeon® Rebel dają jasne światło przy niskim poborze energii.

Przy zakupie lampy klient ma możliwość wyboru odpowiedniego kąta rozpraszania soczewek jak i koloru zainstalowanych diod, co daje możliwość przystosowania urządzenia do wymagań stawianych przez wymagających kontrahentów.

Obudowa wykonana jest z stali nierdzewnej, co zabezpiecza przed szkodliwym wpływem czynników zewnętrznych oraz gwarantuje prosty klasyczny wygląd. Specjalnie wykonana stopka ułatwia montaż urządzenia. Do zastosowań podwodnych lampa może być dostarczona jest razem z rurą do zabudowy, w której jest montowana jako lampa najazdowa. Standardowo lampa dostarczana jest z kablem o długości jednego metra.

2. Warunki bezpieczeństwa

Ostrzeżenie! Przed zainstalowaniem, podłączeniem, używaniem i serwisowaniem należy bezwzględnie zapoznać się z tym dokumentem.

Następujące symbole są używane by podkreślić ważne informacje na temat warunków bezpieczeństwa na produkcie i w tej instrukcji obsługi.



Niebezpieczeństwo!
Ryzyko utraty zdrowia i życia.



Ostrzeżenie!
Niebezpieczeństwo pożaru.



Ostrzeżenie!
Emisja światła LED.
Ryzyko uszkodzenia wzroku.



Ostrzeżenie!
Ryzyko poparzenia.



Ostrzeżenie!
Przeczytaj instrukcję obsługi.

Ostrzeżenie!

Nie należy patrzeć na włączone diody LED w mniejszej odległości niż 1.8m od przedniej powierzchni lampy bez odpowiedniej ochrony wzroku. W mniejszej odległości światło diod może powodować uszkodzenia lub podrażnienia oczu. Nie wolno patrzeć na źródło światła bezpośrednio przy pomocy jakichkolwiek przyrządów optycznych, które ogniskują promienie świetlne.



Powyżej odległości 1.8 m od obudowy zewnętrznej lampy i diod LED światło jest nieszkodliwe dla niechronionych oczu.



Zewnętrzna obudowa modułu nagrzewa się do temperatury nawet + 60°C podczas normalnej pracy na otwartym powietrzu. Należy się upewnić, że przypadkowy kontakt z urządzeniem w trakcie użytkowania jest niemożliwy.



Produkt w przypadku nieodpowiedniego zastosowania może powodować ryzyko poważnych uszkodzeń ciała lub śmierci z powodu zagrożenia wywołania pożaru.



Podczas jego instalacji i użytkowania urządzenia PX229 PxAqua należy bezwzględnie przestrzegać podanych poniżej reguł:

1. Montaż modułu powinien być wykonany przez osobę posiadającą odpowiednie uprawnienia, zgodnie z opisem w instrukcji.
2. Urządzenie może być podłączone wyłącznie do napięcia stabilizowanego o obciążalności zgodnej z danymi technicznymi.
3. Należy chronić wszystkie przewody przed uszkodzeniami mechanicznymi i termicznymi.
4. W przypadku uszkodzenia któregośkolwiek z przewodów należy zastąpić go przewodem o takich samych parametrach technicznych.
5. Wszelkie naprawy mogą być wykonywane wyłącznie przy odłączonym zasilaniu.
6. Nie należy podłączać do zasilania urządzenia z widocznymi uszkodzeniami.
7. Należy unikać gwałtownych wstrząsów, a w szczególności upadków.
8. Nie włączać urządzenia w instalację przy podejrzeniu nieszczelności obudowy.

UWAGA: Zasilanie lampy wyłącznie z drivera ze stabilizacją prądu lub zasilacza ze stabilizacją prądu!

3. Informacje na temat wersji

Lampa PX229 występuje w kilku wersjach różniących się między sobą kątem zastosowanych soczewek.

Poniżej znajduje się opis oznaczeń modeli PX229 i ich objaśnienie.

PX229 - XX - YYY - ZZ

XX-kąt soczewki.

Dostępne wartości:

10 - 10°

25 - 25°

45 - 45°

YYY- kolory diod led.

Dostępne kolory:

W - biały ciepły

N - biały neutralny

C - biały zimny

R - czerwony

G - zielony

B - niebieski

A - amber (bursztynowy)

ZZ - wersja obudowy lampy.

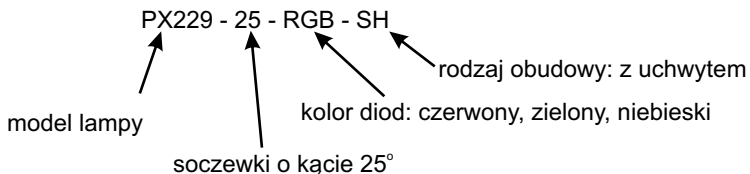
Dostępne wersje:

SH - z uchwytem

SF - ze stalowa rurą (do montażu podtynkowego)

Przy zamawianiu lampy LED należy wybrać kolor diod umieszczonych w urządzeniu.

Przykład oznaczenia lampy:

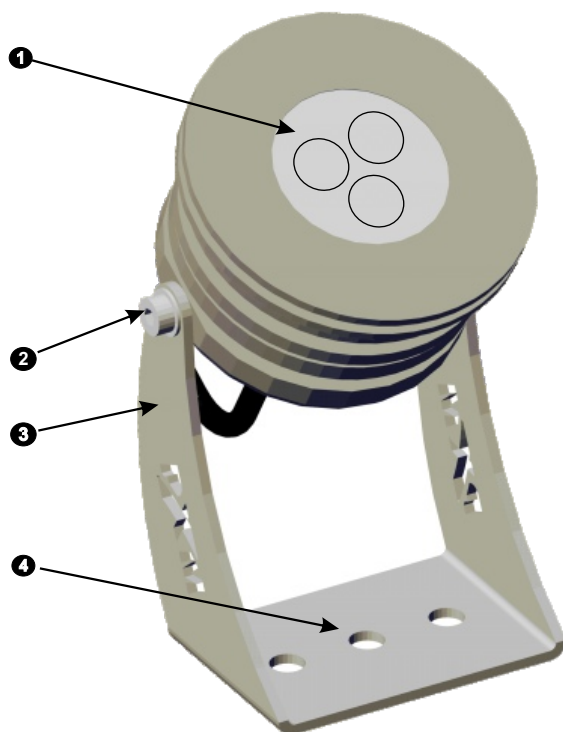


Wersja obudowy:

Wodoodporna IP68.

Obudowa, zgodna z normą IP68, pozwala na zastosowanie urządzenia w aplikacjach podwodnych na przykład fontanny, baseny, a także w miejscach narażonych na niekorzystne działanie warunków atmosferycznych.

4. Opis modelu

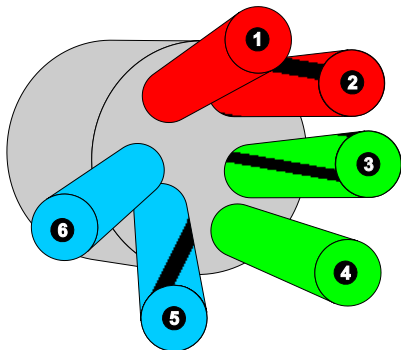


- ❶ 3 diody LED
- ❷ Śruba wraz z podkładką sprężystą łącząca korpus z uchwytem (umożliwia dostosowanie kąta pochylecia lampy w płaszczyźnie pionowej)
- ❸ Uchwyt
- ❹ Otwór na śrubę mocującą uchwyt do podłoża

5. Schemat podłączenia

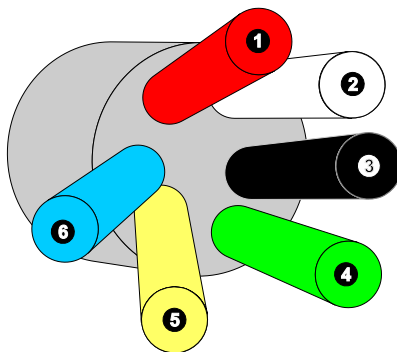
a) Podłączenie lamp RGB

Podłączenie lampy o kolorach diod RGB odbywa się za pomocą przewodu 6-cio żyłowego, np. przedstawionych na poniższych rysunkach.



- ❶ RED + (czerwony)
- ❷ RED - (czerwony z czarnym paskiem)
- ❸ GREEN - (zielony z czarnym paskiem)
- ❹ GREEN + (zielony)
- ❺ BLUE - (niebieski z czarnym paskiem)
- ❻ BLUE + (niebieski)

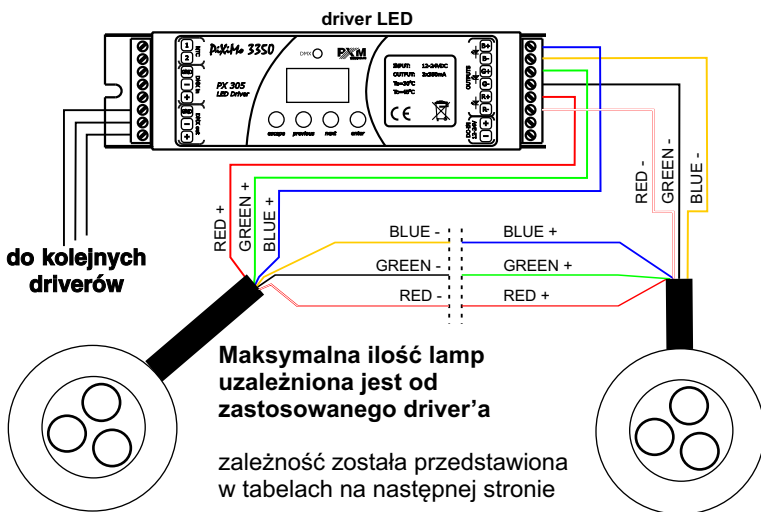
- ❶ RED + (czerwony)
- ❷ RED - (biały)
- ❸ GREEN - (czarny)
- ❹ GREEN + (zielony)
- ❺ BLUE - (żółty)
- ❻ BLUE + (niebieski)



Przykładowe podpięcie lampy PX229 - RGB do drivera PX305.

Przewody powinny być podłączone z zachowaniem odpowiedniej kolejności kolorów.

!!! Lampy muszą być podłączone szeregowo !!!!



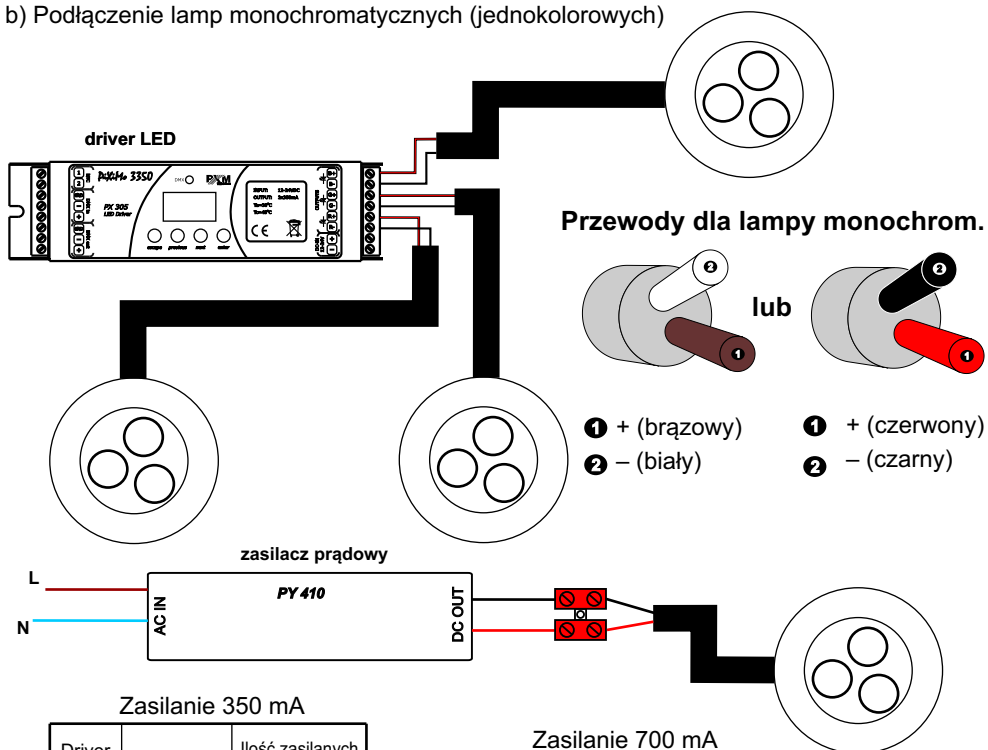
Zasilanie 350 mA

Driver LED	Zasilacz	Ilość zasilanych modułów PX229
PX305	PY417-12V	1-3
	PY415-24V	4-6
PX308	PY417-12V	1-3
	PY415-24V	4-6
PX215	PY417-12V	1-3
	PY415-24V	4-6
	PY421-48V	7-12

Zasilanie 700 mA

Driver LED	Zasilacz	Ilość zasilanych lamp PX229
PX307	PY415-12V	1-3
	PY421-24V	4-6
PX184	PY415-12V	1-3
	PY421-24V	4-6
	PY404-48V	7-12

b) Podłączenie lamp monochromatycznych (jednokolorowych)



Zasilanie 350 mA

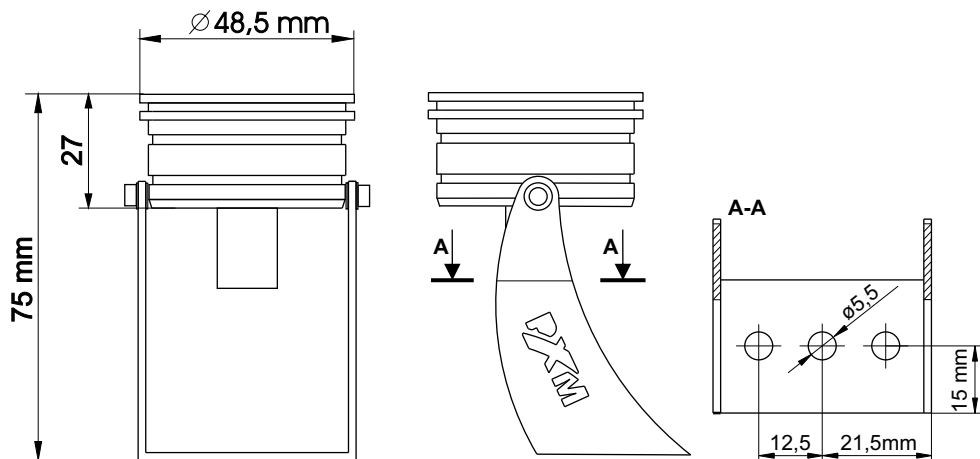
Driver LED	Zasilacz	Ilość zasilanych lamp PX229
PX305	PY417-12V	3
	PY415-24V	6
PX308	PY417-12V	3
	PY415-24V	6
PX215	PY417-12V	3
	PY415-24V	6
	PY421-48V	12
—	PY410	1-4

Zasilanie 700 mA

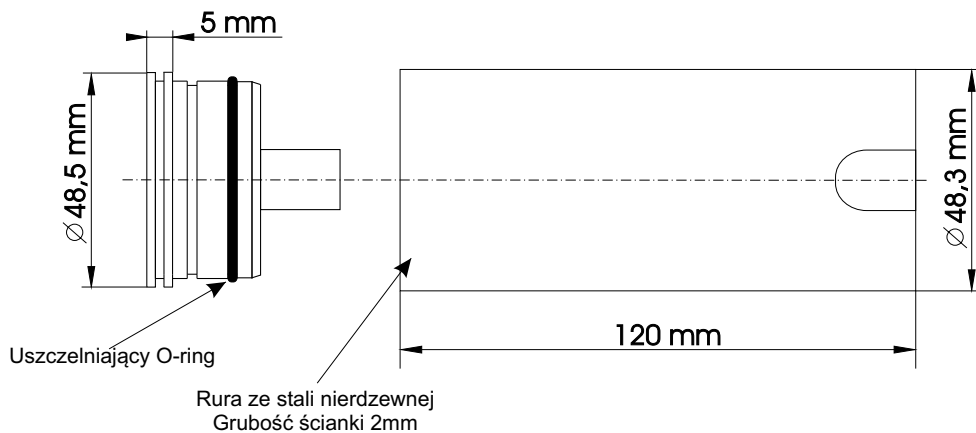
Driver LED	Zasilacz	Ilość zasilanych lamp PX229
PX307	PY415-12V	3
	PY421-24V	6
PX184	PY415-12V	3
	PY421-24V	6
—	PY412	1-4

6. Wymiary

Wersja z uchwytem (PX229-SH)



Wersja do zabudowy podtynkowej (PX229-SP)



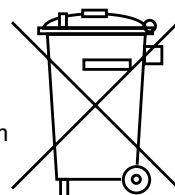
7. Dane techniczne

Ilość diod: 3

Materiał obudowy: Stal nierdzewna

Obudowa: IP 68

Wymiary: Średnica: 48,5 mm
Całkowita wysokość urządzenia: 75 mm
(dla wersji z uchwytem)





ul. Przemysłowa 12
30-701 Kraków

tel: 12 626 46 92
fax: 12 626 46 94

e-mail: info@pxm.pl
http://www.pxm.pl

DEKLARACJA ZGODNOŚCI z dyrektywą nr 2006/95/WE

Nazwa producenta: PXM Marek Żupnik sp. k.

Adres producenta: ul. Przemysłowa 12
30-701 Kraków

deklarujemy, że nasz wyrób:

Nazwa towaru: **PxAqua 3 SH/SP**

Kod towaru: **PX229**

jest zgodny z następującymi normami:

PN-EN 60598-1:2011

PN-EN 62031:2010

PN-EN 62471:2010

Dodatkowe informacje:

1. PX229 może być zasilany wyłącznie z zasilaczy lub driver'ów prądowych led o napięciu dostosowanym do specyfikacji diod oraz konfiguracji połączenia lamp.



Marek Żupnik spółka komandytowa
30-701 Kraków, ul. Przemysłowa 12
NIP 677-002-54-53

Kraków, 19.12.2011

mgr inż. Marek Żupnik.