



PxLine RGBW

Opis lampy

PxLine RGBW to lampa przeznaczona do oświetlenia architektonicznego i scenicznego.

Lampa posiada 12 soczewek - pod każdą z nich znajdują się 4 diody LED o kolorach RGBW (czerwony, zielony, niebieski i biały). Diody połączone są w 4 obwody zawierające po 12 diod tego samego typu. Rozwiązanie to pozwala uzyskać bardzo dokładne mieszanie światła oświetlającego wybrany obiekt.

Dzięki zastosowanej elektronice PX263 zapewnia 16-bitową rozdzielczość sterowania kolorami, wybraną programowo częstotliwość odświeżania w zakresie od 250 Hz do 1 kHz (istotne podczas nagrywania w studiu TV), programowalny balans koloru białego oraz możliwość pracy jako MASTER.

Możliwe jest również zaprogramowanie sposobu reakcji lampy na brak sygnału sterowania.

PX263 posiada 5 trybów sterowania kolorami:

- 1 bajtowy - jasność
- 2 bajtowy - kolor/jasność
- 3 bajtowy HSL - barwa/nasycenie/jasność
- 4 bajtowy RGBW - czerwony/zielony/niebieski/biały
- 5 bajtowy RGBWD - czerwony/zielony/niebieski/biały/dimmer

PX263 obsługuje protokół DMX-512 oraz jego rozszerzenie protokół DMX-RDM.

Standardowo lampa wyposażona jest w po dwa złącza typu PowerCON oraz XLR (typu wejście i wyjście) oraz dwie nóżki umożliwiające montaż.

Dane Techniczne

Numer katalogowy	PX263
Ilość diod:	48
Rodzaj diod:	Osram OSOLON
Kąt soczewek:	10°, 25°, 35°
Kolory światła:	RGBW
Sterowanie:	Zintegrowany odbiornik DMX-RDM (złącza 2 x XLR, 3 lub 5 pinowe)
Rozdzielczość sterowania diodami:	16-bit
Zasilanie:	230V AC/50-60Hz (złącza 2 x PowerCon)
Max. pobór mocy:	120 W
Materiał obudowy:	aluminium
Klasa szczelności obudowy:	IP 42
Masa:	4,5 kg
Wymiary (bez nóżek):	Długość: 1002 mm Szerokość: 70 mm Wysokość: 80 mm

Dodatkowe informacje

Poniżej znajduje się opis oznaczeń modeli PX 263 i ich objaśnienie.

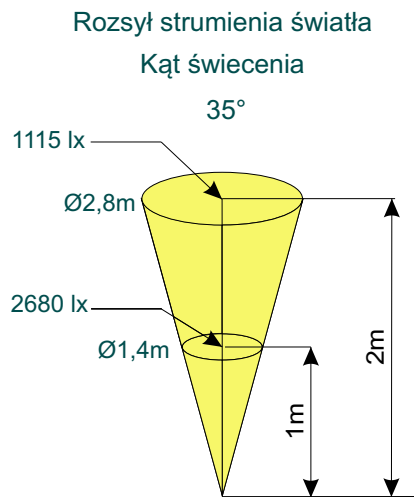
1
PX263-XX

1. XX-kąt soczewki. Dostępne wartości:

- 10 - 10°
- 25 - 25°
- 35 - 35°

Przykład oznaczenia lampy:

PX263 - 35



Rysunek Techniczny

