

PX307

DixiMo
3700

LED Driver
3 x 700 mA
24V DC

INSTRUKCJA
OBSŁUGI



SPIS TREŚCI

1. Opis ogólny.....	3
2. Warunki bezpieczeństwa.....	3
3. Opis złączy i elementów sterowania.....	4
4. Oznaczenia wyświetlanych komunikatów.....	4
5. Ustawianie adresu DMX.....	5
6. Funkcja MASTER / SLAVE.....	6
7. Balans bieli.....	7
8. Tryb kolorów.....	7
9. Ustawienia indywidualne.....	8
10. Reakcja na brak sygnału DMX.....	9
11. Opis programów.....	10
12. Ograniczenia temperaturowe.....	11
13. Komunikat błędu Er0.....	12
14. Częstotliwość sterowania jasnością.....	12
15. Wygaszanie ekranu.....	12
16. Wyglądanie.....	13
17. Ustawienia domyślne i błąd pamięci (Err).....	14
18. Programowanie.....	15
19. Schemat podłączeń.....	16
20. Wymiary.....	17
21. Specyfikacja techniczna.....	17
22. Deklaracja zgodności.....	18

Producent zastrzega sobie możliwość wprowadzania zmian w funkcjonowaniu i obsłudze sterownika, mających na celu ulepszenie wyrobu.

Rev 1.1

PXM Marek Żupnik spółka komandytowa
ul. Przemysłowa 12
30-701 Kraków

tel.: (12) 626 46 92
fax: (12) 626 46 94
E-mail: info@pxm.pl
Internet: www.pxm.pl

1. OPIS OGÓLNY

Driver PX307 jest przeznaczony do sterowania diodami LED. Urządzenie zostało umieszczone w metalowej obudowie. Wbudowany odbiornik DMX umożliwia wysterowanie 3 kanałów (R, G, B) bezpośrednio protokołem DMX. Szeroki zakres napięcia zasilającego i wysoka obciążalność prądowa umożliwiają wysterowanie dużych ilości diod LED.

PX307 może być zarówno sterowany sygnałem DMX, jak i działać samodzielnie. W takim przypadku użytkownik ma do dyspozycji w pełni programowalną scenę i 18 fabrycznie zaprogramowanych sekwencji, dla których może dodatkowo dowolnie zmieniać prędkość odtwarzania i płynność zmiany kroków. Dzięki zastosowaniu 16-bitowej rozdzielczości sterowanie parametrami poszczególnych kanałów jest całkowicie płynne. Dodatkowo driver posiada efektywny tryb sterowania umożliwiający sterowanie programami wbudowanymi w urządzenie oraz równoczesne zmienianie takich parametrów jak ustawienia prędkości, jasności oraz fade'a przy pomocy sygnału DMX-512 wysyłanego z zewnętrznego sterownika.

Driver posiada wbudowany system dostrajania częstotliwości sygnału sterującego (technologia "flicker free"), co czyni go szczególnie przydatnym w zastosowaniach dla przemysłu telewizyjnego. Ponieważ diody LED z serii RGB często różnią się dosyć znacznie parametrami, może to spowodować problemy w otrzymaniu białego koloru (wysterowanie wszystkich kanałów na 100%). Dlatego PX307 został wyposażony w niezwykle przydatną funkcję tzw. balansu bieli. Dzięki niej można dobrać dla każdego zestawu diod LED tak skorygowane sterowanie poszczególnymi kolorami przez moduł, aby przy pełnym wysterowaniu osiągnąć kolor biały. Co więcej, funkcja ta pozwala korygować również temperaturę barwy białego koloru.

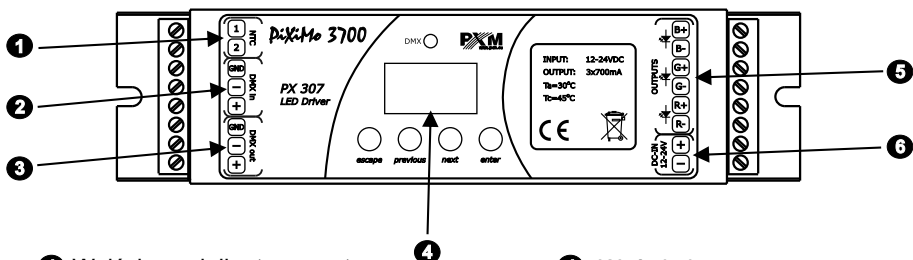
PX307 został dodatkowo wyposażony w funkcję ograniczenia temperaturowego mocy wyjść do lamp oraz złącza do podłączenia czujnika temperatury zamontowanego w lampie.

2. WARUNKI BEZPIECZEŃSTWA

Px307 jest urządzeniem zasilanym napięciem bezpiecznym do 24 V, jednak podczas jego instalacji i użytkowania należy bezwzględnie przestrzegać podanych poniżej reguł:

1. Urządzenie może być podłączone wyłącznie do zasilania 12 - 24 V DC (napięcie stabilizowane) o obciążalności zgodnej z danymi technicznymi.
2. Należy chronić wszystkie przewody przed uszkodzeniami mechanicznymi i termicznymi.
3. W przypadku uszkodzenia któregośkolwiek z przewodów należy zastąpić go przewodem o takich samych parametrach technicznych.
4. Do podłączenia sygnału DMX należy stosować wyłącznie przewód ekranowany.
5. Wszelkie naprawy jak i podłączenia wyjść czy sygnału DMX mogą być wykonywane wyłącznie przy odłączonym zasilaniu.
6. Należy bezwzględnie chronić PX307 przed kontaktem z wodą i innymi płynami.
7. Unikać gwałtownych wstrząsów, a w szczególności upadków.
8. Nie włączać urządzenia w pomieszczeniach o wilgotności powyżej 90%.
9. Urządzenia nie należy używać w pomieszczeniach o temperaturze niższej niż +2°C lub wyższej niż + 40°C.
10. Do czyszczenia używać wyłącznie lekko wilgotnej ściereczki.

3. OPIS ZŁĄCZY I ELEMENTÓW STEROWANIA



- 1 Wejście czujnika temperatury
- 2 Wejście DMX-512
- 3 Wyjście DMX-512
- 4 Wyświetlacz
- 5 Wyjścia sterujące
- 6 Zasilanie
- 6 Klawisze sterujące

4. OZNACZENIA WYŚWIETLANYCH KOMUNIKATÓW

- 000 adres DMX urządzenia - podstawowa pozycja w MENU
- ALL ustawianie parametrów dla wszystkich kanałów jednocześnie
- 1nB ustawianie parametrów dla każdego kanału osobno
- ABE ustawianie adresu DMX
- EBn wybór sposobu sterowania (RGB lub JASNOŚĆ / KOLOR)
- nBS wybór sposobu reakcji na brak DMX
- EBd ustawienia trybu MASTER / SLAVE
- 2BB sterowanie w trybie JASNOŚĆ/KOLOR
- 3BB sterowanie w trybie RGB
- 4BB sterowanie w trybie RGB Dimmer
- HSL sterowanie w trybie HSL - BARWA/NASYCENIE/JASNOŚĆ
- 0nB załączenie wszystkich wyjść na 100%
- 0FF wyłączenie wszystkich wyjść
- 5EB scena
- EPD komunikat braku podłączonego czujnika temp. przy aktywnej funkcji **ENP**.

- P07.** program nr 17
- A01.** ustawianie adresu DMX dla pierwszego kanału
- E0A.** załączanie / wyłączanie trybu MASTER
- CHR.** ilość wysyłanych kanałów w trybie MASTER
- BAI.** ustawianie balansu bieli
- BCR.** balans dla koloru czerwonego
- BGG.** balans dla koloru zielonego
- BBB.** balans dla koloru niebieskiego
- BCA.** załączanie / wyłączanie balansu bieli
- SPD.** prędkość odtwarzania programu
- FAD.** poziom płynności zmian kroków w programie
- RED.** kolor czerwony podczas programowania sceny
- GRN.** kolor zielony podczas programowania sceny
- BLU.** kolor niebieski podczas programowania sceny
- F09.** bazowa częstotliwość sterowania jasnością
- SCP.** wygaszanie ekranu oraz diody sygnału DMX
- E0E.** komunikat błędu pamięci
- DFD.** menu przywracania ustawień domyślnych w urządzeniu
- SEH.** funkcja wygładzania przejść między różnymi wartościami
- DDS.** wyłączenie funkcji wygładzania
- P2P.** wygładzanie między pakietami sygnału DMX
- E0N.** menu przywracania ustawień domyślnych w urządzeniu
- U0N.** funkcja ograniczania mocy w zależności od temperatury
- BLB.** wartość temperatury od której ograniczanie mocy wyjść zostaje aktywowane
- BHR.** wartość temperatury dla której wyjścia z urządzenia zostają całkowicie wyłączone
- E0C.** wartość aktualnej temperatury

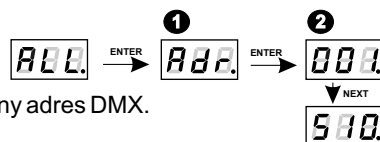
5. USTAWIANIE ADRESU DMX

Menu driver'a PX307 pozwala ustawić adres DMX urządzenia w zakresie między 1 a 510. Moduł zajmuje trzy kolejne adresy DMX, przy ustawieniu adresu 510 ostatni kanał zajmuje adres 512.

Aby ustawić adres DMX:

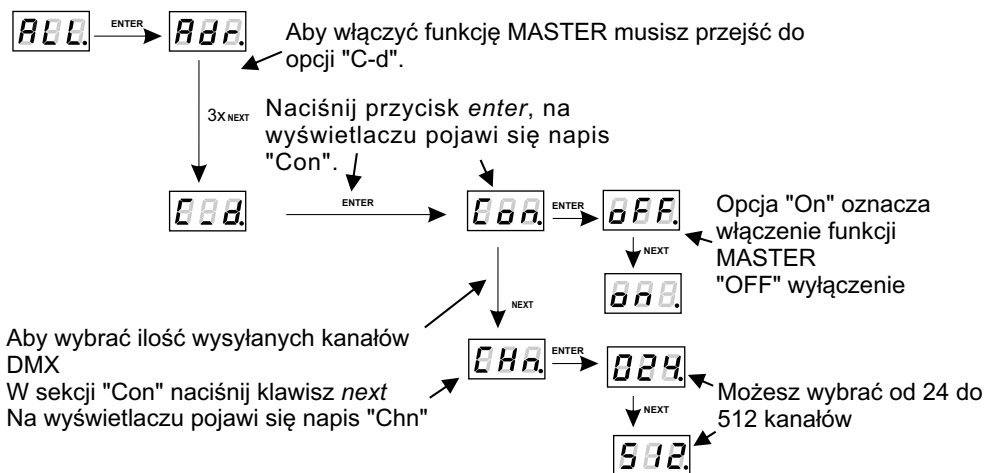
1. Ustaw funkcję *Adr*.

2. Za pomocą przycisków "next" lub "previous" ustaw wybrany adres DMX.



6. FUNKCJA MASTER / SLAVE

Moduł PX307 posiada wbudowany odbiornik DMX-512 i może być sterowany z dowolnego pulpitu pracującego w tym standardzie. Dodatkowo został on wyposażony w programowalną funkcję reakcji na brak sygnału DMX ("noS"). Dzięki wbudowanym 18 fabrycznym programom możliwe jest uzyskanie ciekawych efektów bez zewnętrznego sterownika. Jednak w większych instalacjach kilka driver'ów PX307 realizujących ten sam program nie jest w stanie zapewnić pełnej synchronizacji odtwarzania. Dlatego PX307 został wyposażony w funkcję MASTER. Po jej uaktywnieniu moduł zmienia się z odbiornika DMX w nadajnik tego sygnału i wysyła do innych modułów (które są ustawione jako SLAVE), realizowane przez siebie programy. Dzięki takiemu rozwiązaniu możliwa jest precyzyjna synchronizacja nawet w bardzo dużych instalacjach.



Aby wybrać ilość wysyłanych kanałów DMX

W sekcji "Con" naciśnij klawisz *next*

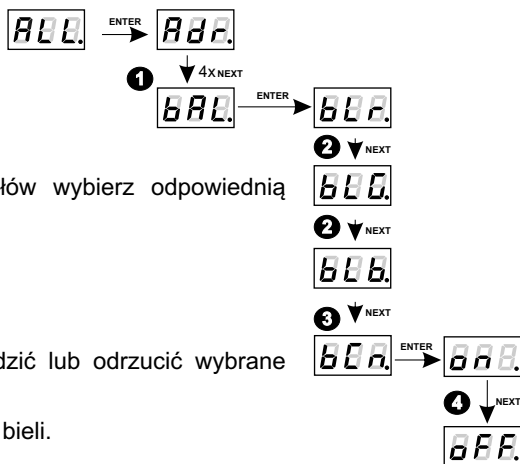
Na wyświetlaczu pojawi się napis "Chn"

UWAGA:

PX307 wysyła w zasadzie 3 kanały, odpowiednio R, G, B, ale ponieważ standard DMX określa ilość wysyłanych kanałów na minimum 24, więc te 3 podstawowe kanały są ośmiokrotnie powielane; gdyby zaistniała taka potrzeba można je powielić na 512 kanałów (nie zaleca się stosować takiego ustawienia ze względu na spowolnienie transmisji).

7. BALANS BIELI

Czasami mogą pojawić się kłopoty z osiągnięciem barwy białej na diodach LED z serii RGB. Może to być spowodowane stosowaniem diod o różnych parametrach technicznych. Z tego powodu moduł PX307 został wyposażony w funkcję balansu białego. Za pomocą tej opcji można dobrać właściwą temperaturę barwy dla pełnego wystrojenia wszystkich trzech wyjść (kolor biały).



Aby ustawić balans białego:

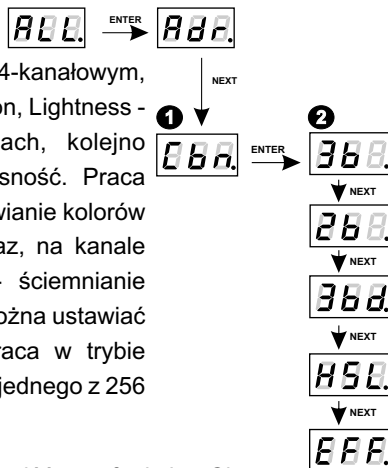
1. Wejdź do funkcji *bAL*.
2. Dla każdego z wybranych kanałów wybierz odpowiednią wartość.
bLr - dla koloru czerwonego
bLG - dla koloru zielonego
bLb - dla koloru niebieskiego
3. Wejdź w opcję *bCn*, aby zatwierdzić lub odrzucić wybrane wcześniej wartości.
4. Napis *on* oznacza włączenie balansu białego.
oFF - wyłączenie balansu białego.

8. TRYB KOLORÓW

Sterownik PX307 może pracować w trybie HSL, 4-kanałowym, 3-kanałowym lub 2-kanałowym. Tryb HSL (Hue, Saturation, Lightness - Barwa, Nasycenie, Jasność) operuje na 3 kanałach, kolejno odpowiedzialnych za kolor, nasycenie barwy oraz jasność. Praca w trybie 3bd (4-kanałowym, 4-bajtowym) umożliwi ustawianie kolorów z osobna: R (czerwony), G (zielony), B (niebieski) oraz, na kanale czwartym, zaimplementowana jest funkcja Dimmer - ściemnianie wszystkich wyjść. W trybie 3-kanalowym (3-bajtowym) można ustawiać każdy z kolorów (R, G, B) oddzielnie. Natomiast praca w trybie 2-kanalowym (2-bajtowym) polega na wyborze jasności i jednego z 256 zdefiniowanych przez producenta kolorów.

Aby wybrać tryb kolorów należy w menu ALL wejść w funkcję Cbn, a następnie wybrać żądany tryb kolorów: 2b dla trybu 2-bajtowego, 3b dla trybu 3-bajtowego, 3bd dla trybu RGBDimmer, HSL lub EFF dla trybu efektowego.

Po ustawieniu wybranego trybu pracy w menu ustawień indywidualnych (patrz pkt. 9) ilość edytowalnych kanałów zostanie ograniczona zgodnie z wybranym trybem (np. dla 2b-2bajtowego do dwóch kanałów).



Opis obsługi trybu EFF - efektowego

Opis kanałów trybu EFF (efektowego)						
KANAŁ1 RED	KANAŁ2 GREEN	KANAŁ3 BLUE	KANAŁ4 – TRYB	KANAŁ5 SPEED	KANAŁ6 FADE	KANAŁ 7 JASNOŚĆ
-	-	-	< 0 - 7 > Program1	x	x	x
-	-	-	< 8 - 15 > Program2	x	x	x
-	-	-	< 16 - 23 > Program3	x	x	x
-	-	-	< 24 - 31 > Program4	x	x	x
-	-	-	< 32 - 39 > Program5	x	x	x
-	-	-	< 40 - 47 > Program6	x	x	x
-	-	-	< 48 - 55 > Program7	x	x	x
-	-	-	< 56 - 63 > Program8	x	x	x
-	-	-	< 64 - 71 > Program9	x	x	x
-	-	-	< 72 - 79 > Program10	x	x	x
-	-	-	< 80 - 87 > Program11	x	x	x
-	-	-	< 88 - 95 > Program12	x	x	x
-	-	-	< 96 - 103 > Program13	x	x	x
-	-	-	< 104 - 111 > Program14	x	x	x
-	-	-	< 112 - 119 > Program15	x	x	x
-	-	-	< 120 - 127 > Program16	x	x	x
-	-	-	< 128 - 135 > Program17	x	x	x
-	-	-	< 136 - 143 > Program18	x	x	x
-	-	-	< 144 - 151 > OFF	-	-	-
x	x	x	< 152 - 169 > Strobo 10%	x	-	x
x	x	x	< 170 - 199 > Strobo 20%	x	-	x
x	x	x	< 200 - 229 > Strobo 50%	x	-	x
x	x	x	< 230 - 255 > RGBD	-	-	x

KANAŁ1 - składowa czerwona

KANAŁ2 - składowa zielona

KANAŁ3 - składowa niebieska

KANAŁ4 - wybór trybu pracy

KANAŁ5 - ustawienie prędkości (większa wartość - szybsze zmiany)

KANAŁ6 - ustawienie fade'a (większa wartość - płynniejsze przejście)

KANAŁ7 - ustawienie jasności (większa wartość - mocniejsze świecenie)

znak(„x”) - oznacza możliwość sterowania danym parametrem wybranego trybu

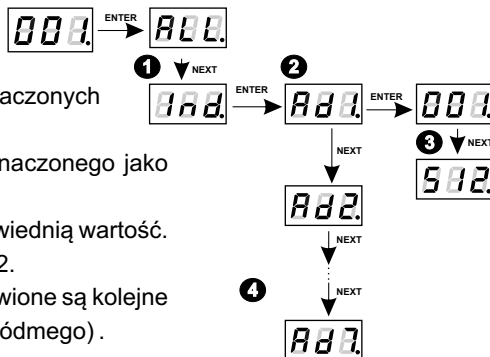
znak(„-”) - oznacza brak możliwości sterowania danym parametrem wybranego trybu

9. USTAWIENIA INDYWIDUALNE

Moduł PX307 posiada opcję zamiany ustawień indywidualnych. Umożliwia ona przypisanie każdemu kanałowi wyjściowemu dowolnego adresu DMX. Najprostszym przykładem możliwości stosowania tej funkcji jest sterowanie jasnością diod LED jednego koloru podpiętych do wszystkich wyjść. W takim przypadku należy przypisać wszystkim kanałom ten sam adres, dzięki czemu wszystkie wyjścia będą sterowane za pomocą jednego suwaka na pulpicie sterującym.

W przypadku wybrania trybu pracy w menu **Edn**, który ogranicza ilość kanałów w stosunku do maksymalnej wartości nie można zaprogramować adresu indywidualnego spoza zakresu.

Na przykład po wybraniu trybu **2b** jedynie adresowi 1 i 2 można indywidualnie przypisać wybraną wartość. Dla reszty od **Ad3** do **Ad7** urządzenie wyświetli komunikat **555**, który oznacza adres spoza zakresu trybu pracy.

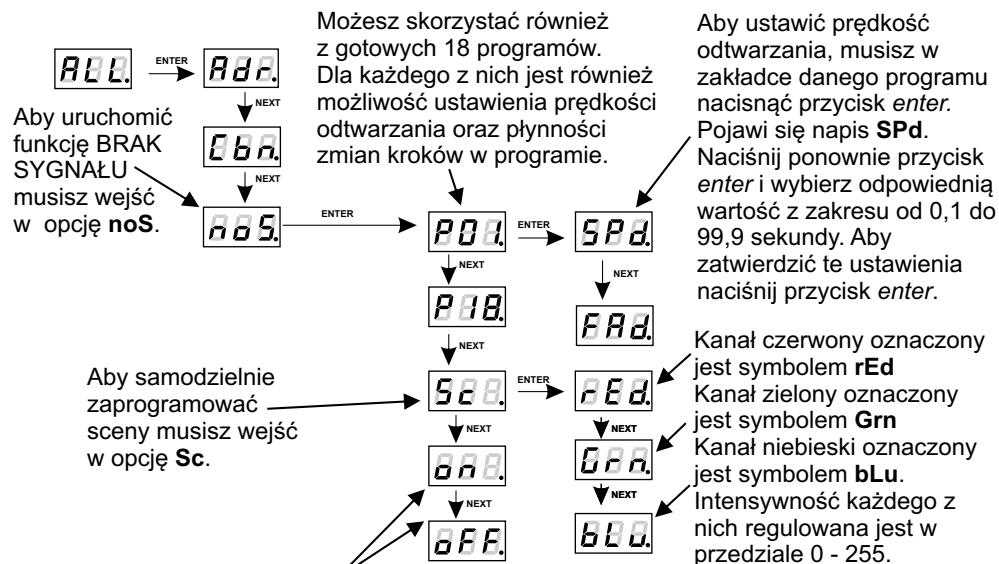


Aby zaprogramować ustawienia indywidualne:

1. Wejść do funkcji ustawień indywidualnych oznaczonych jako *Ind*.
2. Przejdź do ustawień pierwszego wyjścia oznaczonego jako *Ad1*.
3. Przyciskami "next" lub "previous" ustaw odpowiednią wartość. Masz możliwość wyboru z zakresu od 1 do 512.
4. Ustaw adres dla reszty wyjść (domyślnie ustawione są kolejne wartości od 1 dla pierwszego wyjści do 7 dla siódmego).

10. REAKCJA NA BRAK SYGNAŁU DMX

Funkcja ta jest wykorzystywana zarówno do zabezpieczenia instalacji przed zanikiem sygnału DMX jak i do uzyskania sterowania diodami LED bez podłączania zewnętrznego sterownika. Po jej uaktywnieniu w przypadku braku sygnału DMX moduł będzie realizował wybraną funkcję samodzielnie. Ponowne podłączenie sygnału DMX automatycznie przerwie realizowaną funkcję i moduł będzie ponownie realizował przesyłane linią DMX komendy.



On oznacza załączenie wszystkich wyjść na 100 %, zaś **Off** całkowite wyłączenie wyjść.

Funkcja **FAd** - opis na następnej stronie

Funkcja **FAd** - aby zmienić szybkość zmiany kroków musisz na zakładce interesującego Ciebie programu nacisnąć przycisk *enter*. Następnie przyciskiem *next* lub *previous* ustaw parametr FAd. Następnie naciśnij przycisk *enter* i wprowadź wybraną przez siebie wartość z zakresu od 0 (przejście skokowe) do 100 (przejście całkowicie płynne) za pomocą przycisków *previous* lub *next*. Zatwierdź te ustawienia przyciskiem *enter*.

11. OPIS PROGRAMÓW

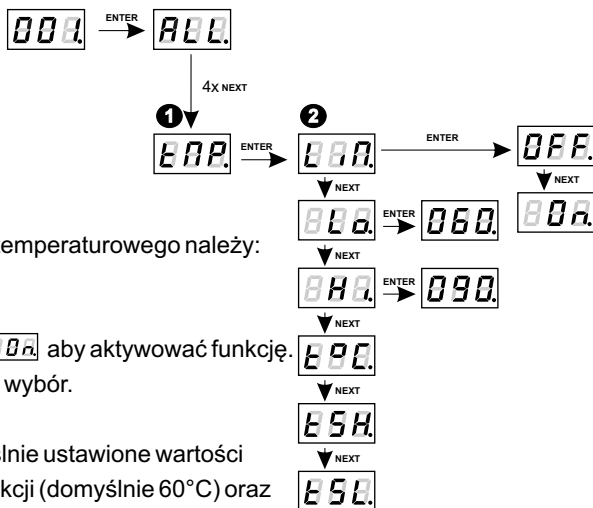
Poniższe tabele przedstawiają wartości dla poszczególnych kanałów wyjściowych - R, G i B w programach od 1 do 18 (P01 - P18). Wartość 255 odpowiada maksymalnej jasności na danym kanale, 127 - 50% mocy, 0 - całkowitemu wygaszeniu kanału.

		P01	P02	P03	P04	P05	P06	P07	P08	P09	P10
krok 1	R	255	0	0	0	255	255	0	255	0	255
	G	0	0	0	0	0	0	255	0	255	0
	B	0	255	0	0	0	0	255	0	0	0
krok 2	R	0	0	255	0	255	255	255	0	0	0
	G	255	255	0	0	255	0	0	255	0	0
	B	0	0	0	255	0	255	255	0	255	255
krok 3	R	0	255	0	0	0	0	255			
	G	0	0	0	0	255	0	255			
	B	255	0	0	0	0	255	0			
krok 4	R			0	0	0	0				
	G			255	255	255	255				
	B			0	0	255	255				
krok 5	R			0	0	0	0				
	G			0	0	0	255				
	B			0	0	255	0				
krok 6	R			0	255	255	255				
	G			0	0	0	255				
	B			255	0	255	0				

		P11	P12	P13	P14	P15	P16	P17	P18
krok 1	R	0	0	0	255	0	0	0	0
	G	0	0	0	0	255	0	127	0
	B	0	0	0	0	0	255	255	0
krok 2	R	255	0	0	255	127	127	127	255
	G	0	255	0	127	255	0	255	255
	B	0	0	255	0	0	255	127	255
krok 3	R				255	0	0	255	
	G				0	255	0	127	
	B				0	0	255	0	
krok 4	R				255	0	0	127	
	G				0	255	127	0	
	B				127	127	255	127	

12. OGRANICZENIA TEMPERATUROWE

Px307 został wyposażony w funkcję ograniczenia mocy wyjść w zależności od wartości temperatury odczytanej z czujnika zamontowanego w lampie. Pozwala to na zaprogramowanie temperatury po osiągnięciu której, następuje ograniczenie mocy lub wyłączenie zasilanej przez driver lampy. Produkt jest przystosowany do pracy wyłącznie z termistorem typu NTC 4K7.



Aby aktywować funkcję ograniczenia temperaturowego należy:

1. Ustawić funkcję **E.N.P.**.
2. Zatwierdzić wybór klawiszem *enter*.
3. Za pomocą klawisza *next* ustawić **60.0**, aby aktywować funkcję.

Klawiszem *enter* należy zatwierdzić wybór.

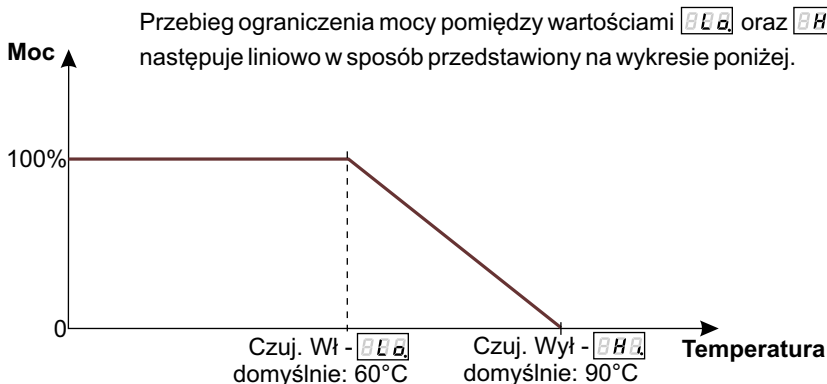
Domyślnie opcja jest wyłączona

4. Analogicznie można zmienić domyślnie ustawione wartości dla **60.0** temperatury aktywacji funkcji (domyślnie 60°C) oraz maksymalnej temperatury **90.0** (domyślnie 90°C).

W menu **E.P.L.** można sprawdzić aktualnie odczytywaną temperaturę z podłączonego czujnika. Natomiast menu **E.S.H.** oraz **E.S.L.** umożliwiają podgląd kolejno: najwyższej oraz najniższej temperatury zanotowanej przez czujnik.

Wartość temperatury aktywacji ograniczenia **60.0** może być ustawiona w przedziale od 30°C do 60°C. Natomiast wartość maksymalnej temperatury ograniczenia w przedziale od 70-90°C.

Wykres opisujący sposób działania tej opcji przedstawiono na następnym stronie.



13. KOMUNIKAT BŁĘDU Er0

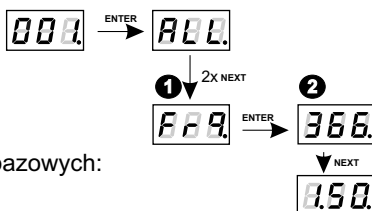
W przypadku nie podłączenia do PX307 czujnika temperatury i przy równoczesnej aktywacji funkcji ograniczenia temperaturowego (po ustawieniu wartości **80n** w podmenu **88n**) driver wyświetla komunikat **Er0** informujący o braku czujnika. Informacja taka pojawia się w menu głównym zamiast adresu początkowego kanału DMX, jednocześnie podłączone diody LED zostają wyłączone.

Aby wyłączyć komunikat należy podłączyć czujnik temperatury lub wyłączyć funkcję ograniczenia temperaturowego.

14. CZĘSTOTLIWOŚĆ STEROWANIA JASNOŚCIĄ

Funkcja "Frq" pozwala ustawić bazową częstotliwość sterowania dla diod LED. Funkcja ta jest niezwykle przydatna w zastosowaniach dla przemysłu telewizyjnego. Wykorzystując technologię "flicker free" pozwala uniknąć nieprzyjemnego efektu migotania obrazu spowodowanego brakiem odpowiedniej synchronizacji sygnału sterującego diodami LED. Użytkownik ma dostępne częstotliwości z zakresu od 366 Hz do 1,5 kHz, które może płynnie zmieniać wybierając klawiszami *previous* albo *next* oczekiwaną wartość.

Wartość częstotliwości w górnym zakresie (np. 1.50=1,5 kHz) pozwala uniknąć efektu migotania widocznego w kamerach.

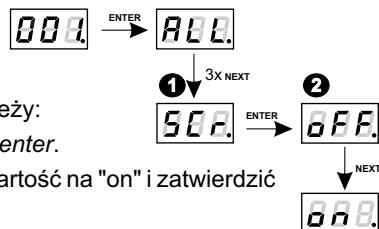


Aby ustawić wybrany zakres częstotliwości bazowych:

1. Ustaw funkcję *Frq*.
2. Za pomocą przycisków *next* lub *previous* ustaw wybraną wartość.

15. WYGASZANIE EKRANU

Urządzenie zostało wyposażone w możliwość wyłączenia podświetlania ekranu. Umożliwia to opcja "SCr". Dzięki jej zastosowaniu, wyświetlacz zostaje wyłączony po upływie 25s (i równoczesnym braku naciskania klawiszy urządzenia). Oczywiście urządzenie nadal pracuje bez ingerencji w pozostałe parametry. Aby przywrócić podświetlenie należy użyć dowolnego klawisza.



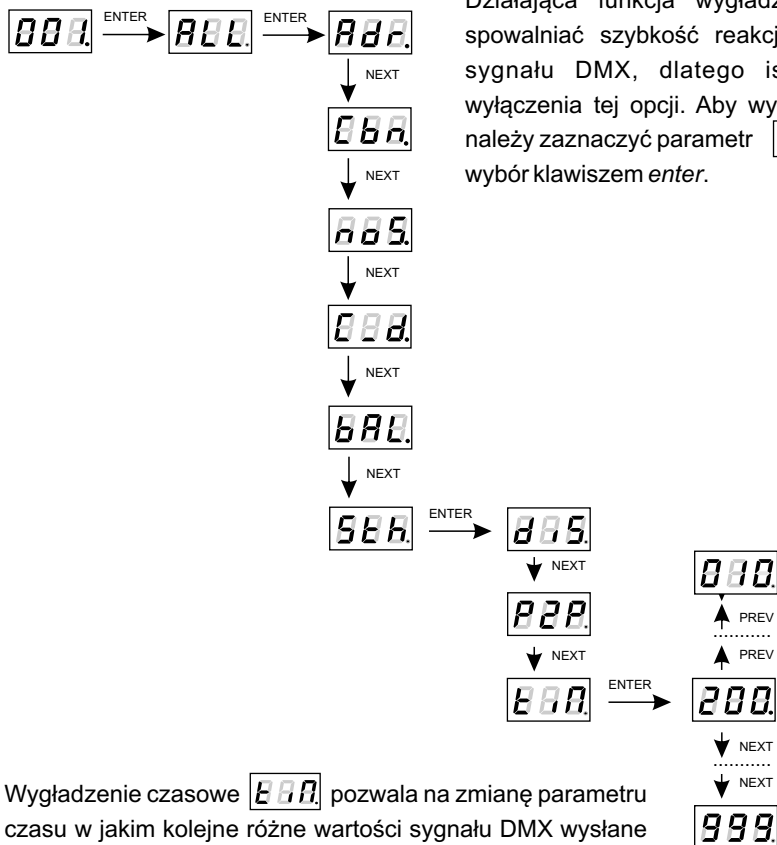
Aby aktywować funkcję wygaszania podświetlenia należy:

1. Ustawić funkcję *SCr* i zatwierdzić wybór klawiszem *enter*.
2. Za pomocą przycisków *next* lub *previous* zmienić wartość na "on" i zatwierdzić wybór klawiszem *enter*.

Analogicznie należy postępować w celu wyłączenia tej funkcji, lecz wówczas wybierając opcję "oFF".

16. WYGŁADZANIE

Dodatkowo driver wyposażony jest w opcję wygładzania. Wygładzanie pozwala na płynne zmiany jasności i koloru. Przy uruchomionej opcji przejścia pomiędzy kolejnymi wartościami DMX wysyłanymi do lampy (np. odpowiadającymi za zmiany jasności) następują płynnie, bez widocznych szarpnięć co zapobiega występującym w instalacjach oświetleniowych efektom "drżenia" światła. Dwie kolejne wartości DMX wysyłane do lampy są wygładzane liniowo między pakietami sygnału DMX w przypadku wybranej opcji **P2P** lub w przedziale czasowym ustalonym w menu **E88**.



Działająca funkcja wygładzania może nieco spowalniać szybkość reakcji lamp na zmiany sygnału DMX, dlatego istnieje możliwość wyłączenia tej opcji. Aby wyłączyć wygładzanie należy zaznaczyć parametr **885** i zatwierdzić wybór klawiszem **enter**.

Wygładzenie czasowe **E88** pozwala na zmianę parametru czasu w jakim kolejne różne wartości sygnału DMX wysłane do lampy są wygładzane między sobą. Minimalna wartość to 10 [ms] a maksymalna 999 [ms].

17. USTAWIENIA DOMYŚLNE I BŁĄD PAMIĘCI (Err)

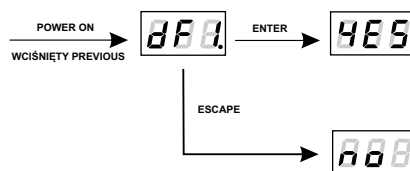
Urządzenie zostało wyposażone w możliwość przywrócenia ustawień domyślnych.

Aby skorzystać z tej opcji należy odłączyć PX307 od zasilania. Przed ponownym załączeniem zasilania należy wcisnąć i przytrzymać przycisk *previous*. Wówczas po włączeniu na ekranie urządzenia pojawi się komunikat **[dF1]** (w trakcie włączania zasilania do momentu wyświetlenia komunikatu **[dF1]** przycisk *previous* musi być wciśnięty).

Jest to oznaczenie menu przywracania ustawień fabrycznych. Zaakceptowanie tego komunikatu klawiszem *enter* przywraca ustawienia domyślne. Istnieje także możliwość wyjścia z poziomu tego menu bez powrotu do domyślnych ustawień. Należy w takim wypadku wybrać klawisz *escape*.

Ustawienia domyślne w PX307 są następujące:

- adres DMX - 1,
- tryb pracy driver'a - RGB (3b - 3 bajtowy),
- tryb master - wyłączony,
- ilość wysyłanych kanałów DMX - 128,
- balans bieli - wyłączony
- tryb pracy no signal - program 1
- funkcja wygładzania (smooth) - wyłączona
- ograniczenie temperaturowe - wyłączone



Komunikat Err - błąd pamięci

Urządzenie jest wyposażone w kontrolę pracy pamięci wbudowanej.

W przypadku wystąpienia problemów z działaniem pamięci na wyświetlaczu PX307 pojawia się komunikat **[Err]** - błąd pamięci.

W takim wypadku należy wybrać klawisz *enter* wówczas urządzenie ponownie wczytuje konfigurację domyślną do pamięci. Jeżeli po tej czynności nadal wyświetlony zostaje komunikat **[Err]** to znaczy, że pamięć jest trwale uszkodzona i urządzenie należy wysłać do serwisu.

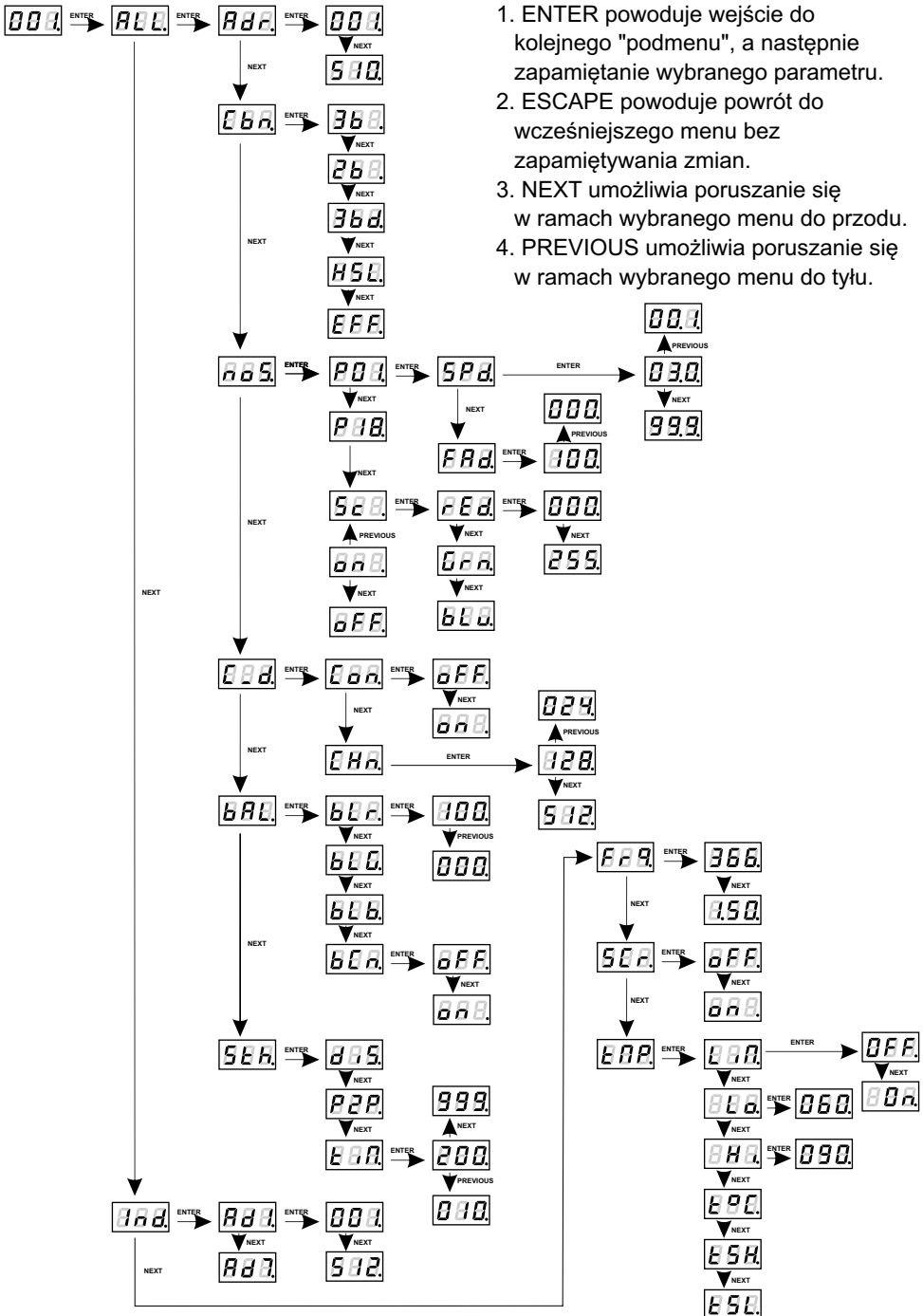
Innym typem komunikatu o błędzie jest **[Err0]**.

W przypadku wyświetlenia tego komunikatu należy podłączyć czujnik temperatury (patrz schemat ze strony 16) lub wyłączyć opcję ograniczenia temperaturowego (patrz pkt. 12 na stronie 11).

18. PROGRAMOWANIE

UWAGI:

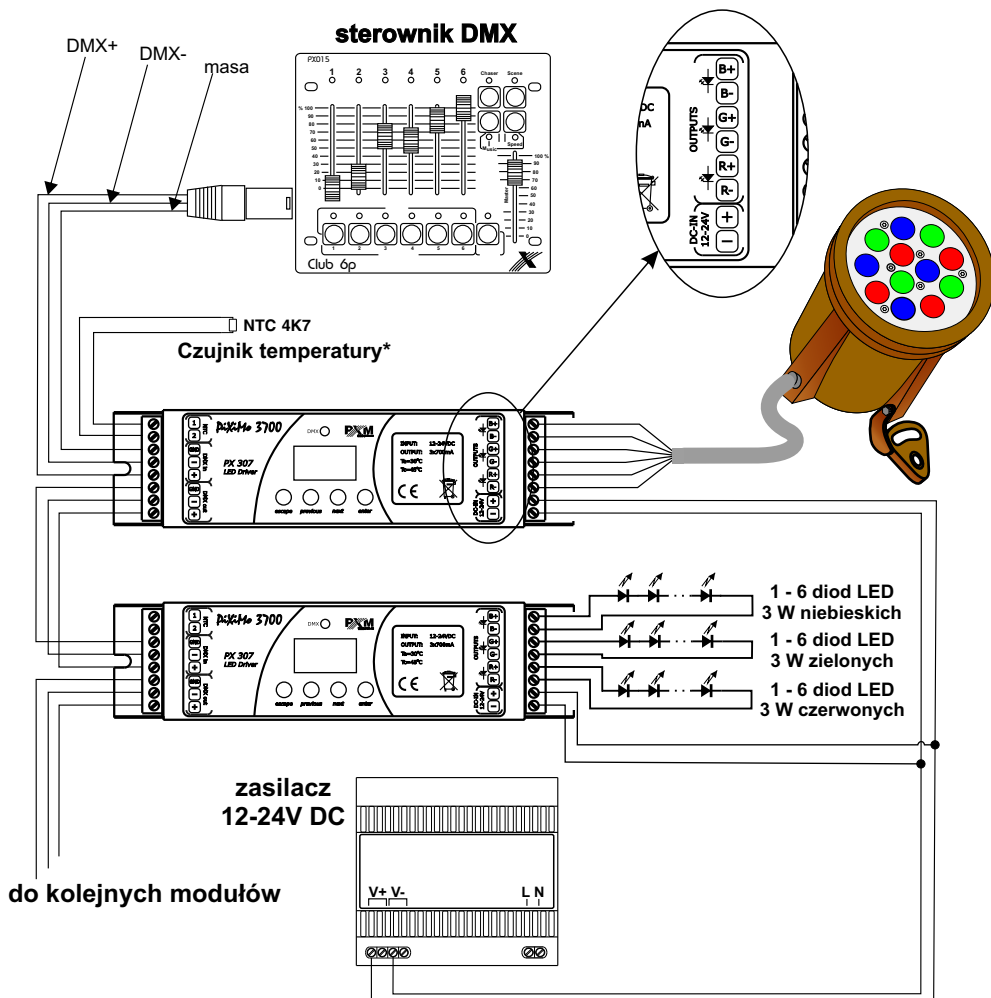
1. ENTER powoduje wejście do kolejnego "podmenu", a następnie zapamiętanie wybranego parametru.
2. ESCAPE powoduje powrót do wcześniejszego menu bez zapamiętywania zmian.
3. NEXT umożliwia poruszanie się w ramach wybranego menu do przodu.
4. PREVIOUS umożliwia poruszanie się w ramach wybranego menu do tyłu.



19. SCHEMAT PODŁĄCZEŃ

Ze względu na zastosowanie w urządzeniu PX307 DMX typu pasywnego, na zakończeniu linii DMX należy stosować terminatory. To rozwiązanie sprawia, że do sterownika DMX można podłączyć do 32 urządzeń typu PX307 (szeregowo).

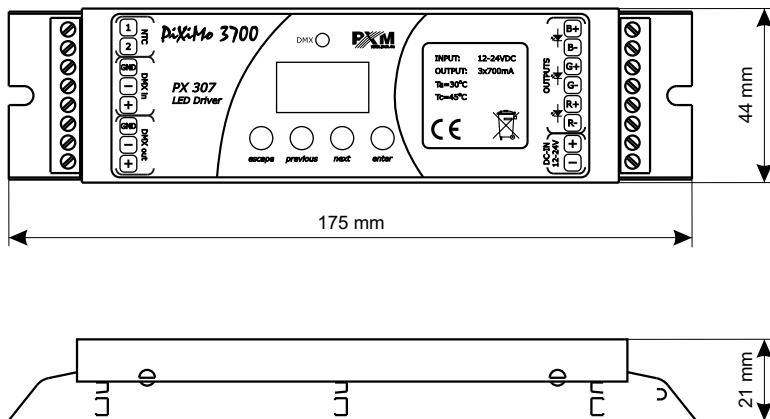
Połączenia muszą być wykonane przy pomocy przewodów o odpowiedniej grubości. Prawidłowe podłączenie obniża ryzyko uszkodzenia driver'a oraz dodatkowo poprawia jego niezawodność. Do podłączenia sygnału DMX należy stosować wyłącznie przewód ekranowany.



*Uwaga!

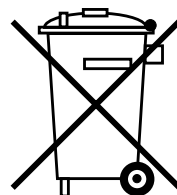
Pomiar temperatury będzie prawidłowy wyłącznie przy zastosowaniu termistora NTC 4K7 zamontowanego w lampie

20. WYMIARY



21. DANE TECHNICZNE

- | | |
|------------------------------|--|
| - kanały DMX | 512 |
| - zasilanie | 12 - 24 V DC |
| - całkowity pobór prądu | max. 2,1 A |
| - pobór prądu bez obciążenia | 18 mA dla 12 V DC
14 mA dla 24 V DC |
| - ilość kanałów wyjściowych | 3 |
| - obciążalność wyjść | 700 mA |
| - dokładność sterowania | 16 bit |
| - programowalne sceny | 1 |
| - wbudowane programy | 18 |
| - gniazda wyjściowe | złącza śrubowe |
| - tryb MASTER | tak |
| - masa | 0,15 kg |
| - wymiary: | |
| - szerokość | 175 mm |
| - wysokość | 44 mm |
| - głębokość | 21 mm |





ul. Przemysłowa 12
30-701 Kraków

tel: 12 626 46 92
fax: 12 626 46 94

e-mail: info@pxm.pl
http://www.pxm.pl

DEKLARACJA ZGODNOŚCI z dyrektywą nr 2004/108/WE i 2006/95/WE

Nazwa producenta: PXM Marek Żupnik spółka komandytowa

Adres producenta: ul. Przemysłowa 12
30-701 Kraków

deklarujemy, że nasz wyrób:

Nazwa towaru: **LED Driver 3 x 700mA / 24V DC**

Kod towaru: **PX307**

jest zgodny z następującymi normami:

LVD: PN-EN 61347-2-13:2008
EMC: PN-EN 61000-6-1:2008
PN-EN 61000-6-3:2008

Dodatkowe informacje: Podłączenie sygnału DMX musi być wykonane przewodem ekranowanym, połączonym z pinem GND



Marek Żupnik spółka komandytowa
30-701 Kraków, ul. Przemysłowa 12
NIP 677-002-54-53

Kraków, 25.02.2013

mgr inż. Marek Żupnik.