

PX 311

PxLine 230V

INSTRUKCJA
OBSŁUGI



Spis treści

1. Opis ogólny.....	3
2. Warunki bezpieczeństwa.....	3
3. Opis budowy lampy.....	4
4. Informacje na temat wersji.....	5
5. Schemat podłączenia.....	6
6. Wymiary.....	8
7. Długość lampy w zależności od ilości diod LED.....	9
8. Dane techniczne.....	9
9. Deklaracja zgodności.....	10

Producent zastrzega sobie możliwość wprowadzania zmian w funkcjonowaniu i obsłudze lampy, mających na celu ulepszenie wyrobu.

Rev.1.0.

PXM Marek Żupnik spółka komandytowa tel.: 12 626 46 92
ul. Przemysłowa 12 fax: 12 626 46 94
30-701 Kraków E-mail: info@pxm.pl
Internet: www.pxm.pl

1. Opis ogólny

PX311 to lampa LED, w której umieszczona jest wielokrotność 3 diod koloru dobranego przez klienta. Model nie jest przystosowany do sterownia DMX i nie ma wejścia DMX. Został natomiast wyposażony w wbudowany zasilacz, dzięki czemu można ją podłączyć do zasilania 230VAC.

Lampa PxLine 230V znajduje zastosowanie w instalacjach gdzie jest wymagane jednolite, stałe światło. PX 311 jest lampą pozwalającą na szczegółową konfigurację finalnego produktu według potrzeb klienta. Wysokowydajne ok. 3-watowe (dla 700mA) lub ok. 1W (350mA) diody LED serii Osram OSOLON, zapewniają wiele wariantów kolorystycznych oraz różne kąty świecenia i osiągnięte jasności. Dodatkowo szczelna aluminiowa obudowa (w klasie szczelności IP65 lub IP42) odporna na warunki atmosferyczne czynią lampę PX311 idealnym rozwiązaniem do oświetlania każdego typu architektury.

PX311 zapewnia bardzo wysoką jasność strumienia światła przy niewielkim poborze mocy. Urządzenie jest produkowane w wielu wersjach koloru emitowanego światła: czerwony, zielony, niebieski, bursztynowy, biały zimny, biały neutralny i biały ciepły. Każda z wersji może być wyposażona w optykę o kątach rozsyłu strumienia świetlnego 10, 20, 30, 40 stopni lub soczewek eliptycznych. Standardowo lampa wyposażona jest w przewód o długości 2m.

2. Warunki bezpieczeństwa

Ostrzeżenie! Przed zainstalowaniem, podłączeniem, używaniem i serwisowaniem należy bezwzględnie zapoznać się z tym dokumentem.

Następujące symbole są używane by podkreślić ważne informacje na temat warunków bezpieczeństwa na produkcie i w tej instrukcji obsługi.



Niebezpieczeństwo!
Ryzyko utraty zdrowia i życia.



Ostrzeżenie!
Niebezpieczeństwo pożaru.



Ostrzeżenie!
Emisja światła LED.
Ryzyko uszkodzenia wzroku.



Ostrzeżenie!
Ryzyko poparzenia.



Ostrzeżenie!
Przeczytaj instrukcję obsługi.

Ostrzeżenie!

Nie należy patrzeć na włączone diody LED w mniejszej odległości niż 3 m od przedniej powierzchni lampy bez odpowiedniej ochrony wzroku. W mniejszej odległości światło diod może powodować uszkodzenia lub podrażnienia oczu. Nie wolno patrzeć na źródło światła bezpośrednio przy pomocy jakichkolwiek przyrządów optycznych, które ogniskują promienie świetlne.



Powyżej odległości 3 m od obudowy zewnętrznej lampy i diod LED światło jest nieszkodliwe dla niechronionych oczu.



Zewnętrzna obudowa lampy nagrzewa się do temperatury nawet + 70°C podczas normalnej pracy na otwartym powietrzu. Należy się upewnić, że przypadkowy kontakt z urządzeniem w trakcie użytkowania jest niemożliwy.



Produkt w przypadku nieodpowiedniego zastosowania może powodować ryzyko poważnych uszkodzeń ciała lub śmierci z powodu zagrożenia wywołania pożaru.

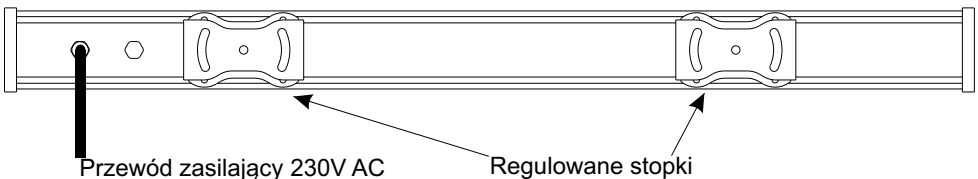


Podczas instalacji i użytkowania modułu PX 311 należy bezwzględnie przestrzegać podanych poniżej reguł:

1. Urządzenie może być podłączone wyłącznie do sieci 230V o obciążalności zgodnej z danymi technicznymi.
2. Należy chronić wszystkie przewody przed uszkodzeniami mechanicznymi i termicznymi.
3. W przypadku uszkodzenia któregośkolwiek z przewodów należy zastąpić go przewodem o takich samych parametrach technicznych.
4. Jako urządzenie przystosowane do warunków atmosferycznych, lampa PX311 jest odporna na działanie wilgoci, lecz nie należy jej bezpośrednio zanurzać w wodzie.
5. Unikać gwałtownych wstrząsów, a w szczególności upadków.
6. Do czyszczenia używać wyłącznie lekko wilgotnej ściereczki.

3. Opis budowy lampy

Lampa PX 311 wyposażona jest w przewód zasilający, który jest na stałe połączony z lampą. Koniec przewodu zaś, nie posiada żadnej końcówki.



4. Informacje na temat wersji

Lampa PX 311 występuje w kilku wersjach różniących się między sobą kątem zastosowanych soczewek oraz barwą diod.

Poniżej znajduje się opis oznaczeń modeli PX 311 i ich objaśnienie.

① ② ③ ④ ⑤ ⑥ ⑦
PX311-XX-YYY-ZZ-RR-S-TT-WWW

1. XX-kąt soczewki. - Dostępne wartości:

10 - 10°

20 - 20°

30 - 30°

40 - 40°

EL - eliptyczna: 10°/40°

2. YYY- kolory diod LED. - Dostępne kolory:

W - biały ciepły

N - biały neutralny

C - biały zimny

R - czerwony

G - zielony

B - niebieski

A - amber (bursztynowy)

3. Ilość diod LED.

06, 12, 18, 24, 30

4. Klasa IP.

IP42, IP65

5. Miejsce montażu kabli.

S - bok (w przykręcanym boczkku)

B - tył (w tylnej części obudowy)

6. Rodzaj połączeń.

G - przepust (gland)

CS - złącza (socket)

1 - na jednej stronie - tylko wejście

2 - na dwóch stronach - wejście i wyjście

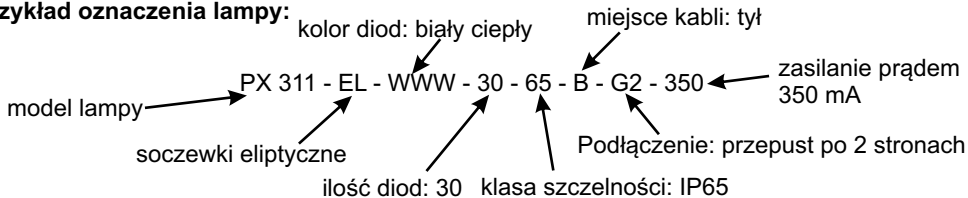
7. Prąd zasilania diod LED.

lampa zaprojektowana dla:

350 - 350 mA

700 - 700 mA

Przykład oznaczenia lampy:

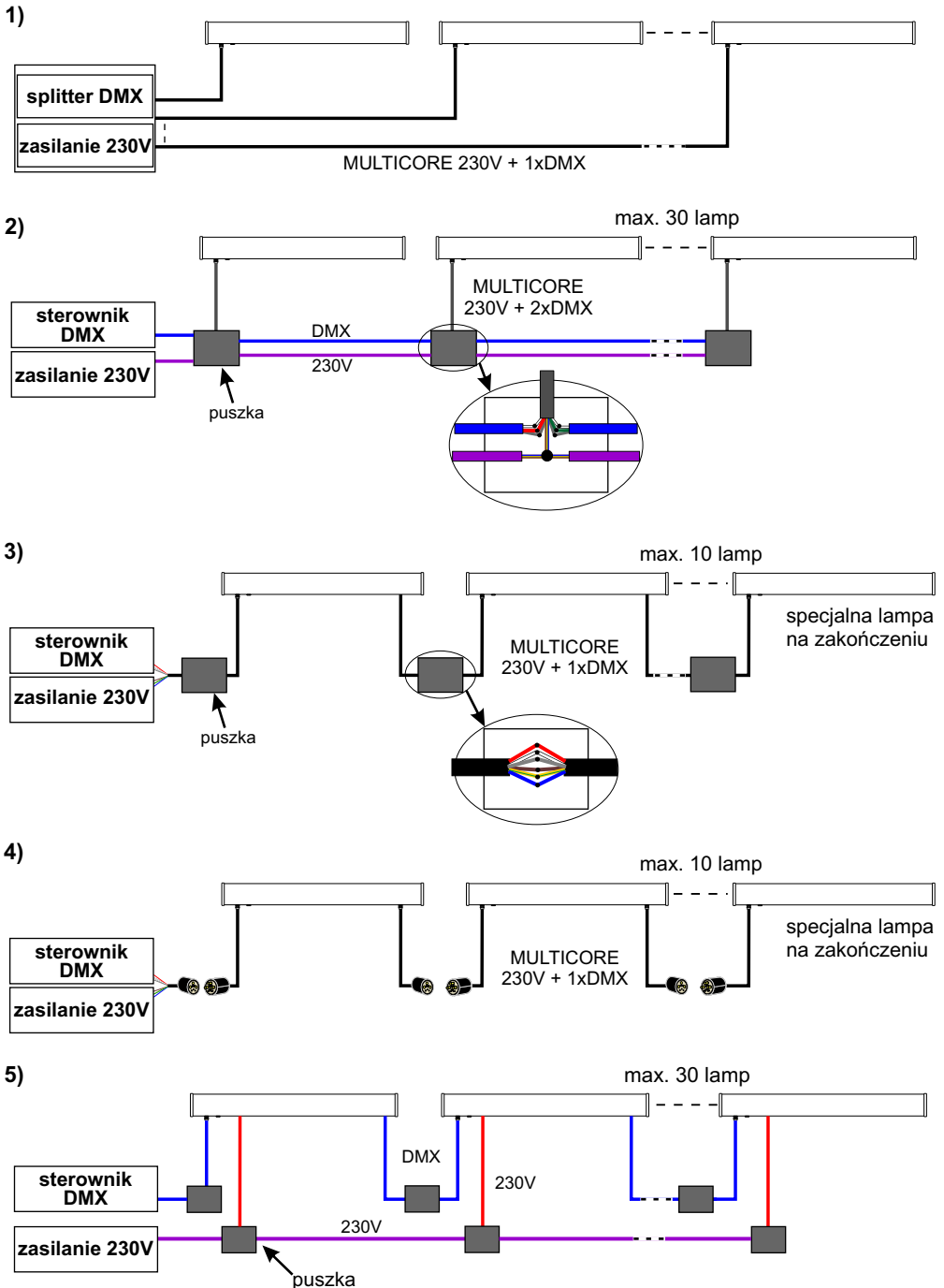


Wersja obudowy:

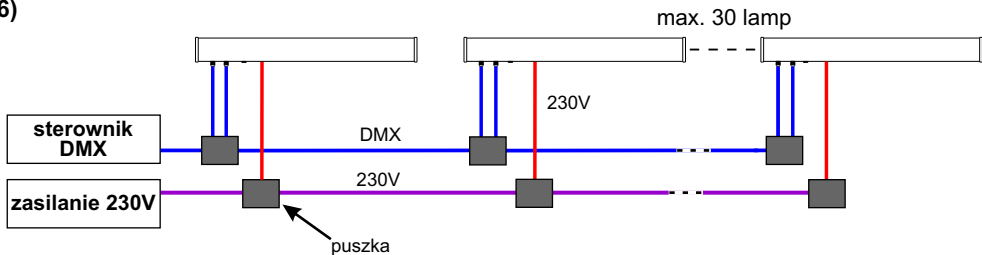
Zewnętrzna IP65.

Obudowa, zgodna z normą IP65, pozwala na zastosowanie urządzenia w aplikacjach outdoor przy dużym zapyleniu, kurzu i środowisku wilgotnym.

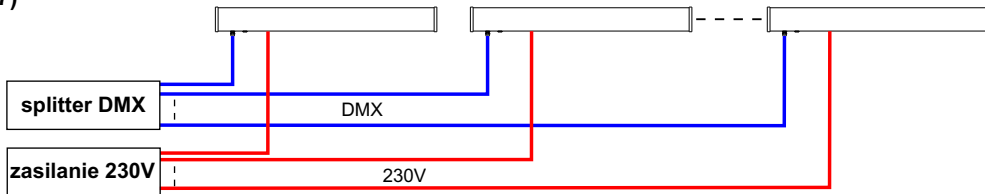
5. Schemat podłączenia



6)



7)



OPIS UŻYWANYCH PRZEWODÓW:

230V (kolor czerwony na schemacie) - Przewód zasilający o przekroju żył $3 \times 1,5 \text{mm}^2$

230V (kolor fioletowy na schemacie) -

do 10 lamp: przewód zasilający o przekroju żył $3 \times 1,5 \text{mm}^2$

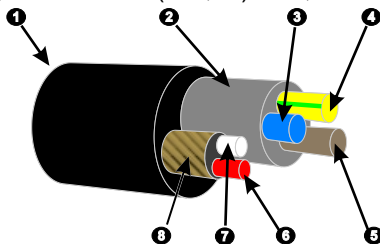
od 10 do 30 lamp: przewód zasilający o przekroju żył min. $3 \times 2,5 \text{mm}^2$

DMX (kolor niebieski na schemacie)- Przewód dedykowany do transmisji danych DMX
np. BITSOUND DMX 512/1990 Data Cable 110 Ohm $1 \times (2 \times 0,25) \text{mm}^2$

MULTICORE 230V + 1xDMX - przewód wielożyłowy 230V + DMX

np. BITSOUND Power DMX-Digital Hybrid Cable $1 \times (2 \times 0,25) + 3 \times 1,5 \text{mm}^2$

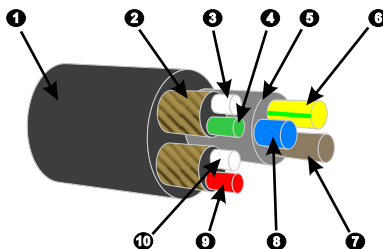
- ❶ Kabel (izolacja)
- ❷ Linia zasilająca
- ❸ Neutralny (niebieski)
- ❹ Ochronny (żółty/zielony)
- ❺ Faza (brązowy)
- ❻ DMX + (czerwony)
- ❼ DMX - (biały)
- ❽ Masa DMX: ekran



MULTICORE 230V + 2xDMX - przewód wielożyłowy 230V + 2xDMX

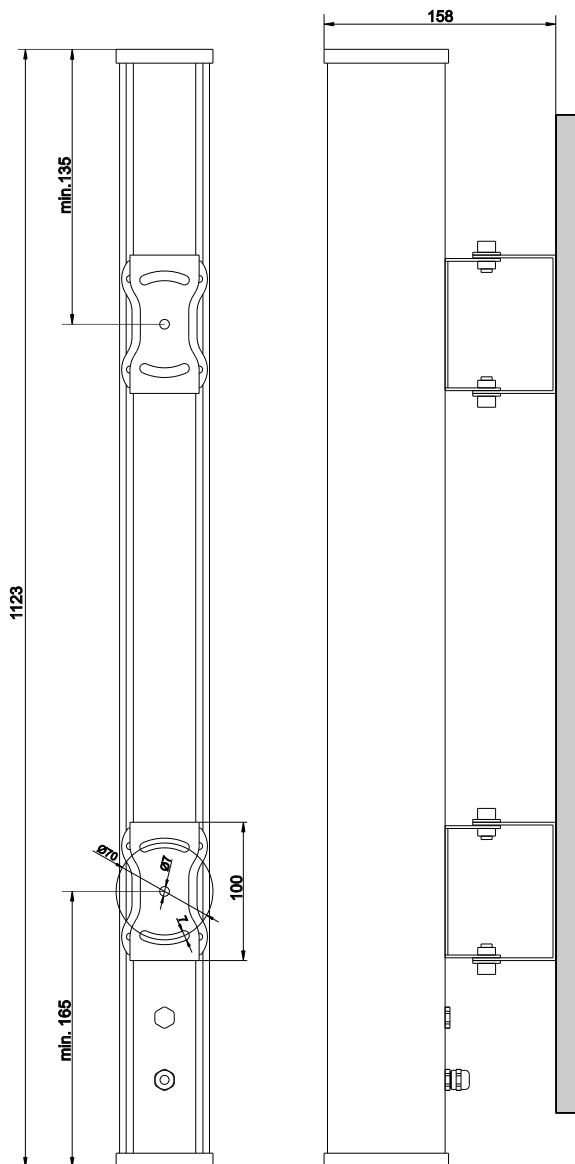
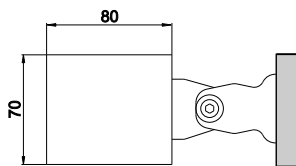
np. BITSOUND Power Dual DMX-Digital Hybrid Cable $2 \times (2 \times 0,25) + 3 \times 1,5 \text{mm}^2$

- ❶ Kabel (izolacja)
- ❷ Masa DMX: ekran
- ❸ DMX - (biały)(wyjście)
- ❹ DMX + (zielony)(wyjście)
- ❺ Linia zasilająca
- ❻ Ochronny (żółty/zielony)
- ❼ Faza (brązowy)
- ❽ Neutralny (niebieski)
- ❹ DMX + (czerwony)(wejście)
- ❽ DMX - (biały)(wejście)



6. Wymiary

Dla lampy z 30 diodami
(jednostki w mm)



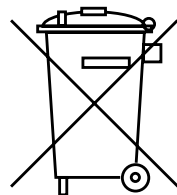
7. DŁUGOŚCI LAMPY W ZALEŻNOŚCI OD ILOŚCI DIOD LED

Tabela przedstawia długość [mm] lampy PxLine w zależności od ilość diod LED:

Ilość diod LED	Długość lampy
6	259
12	475
18	691
24	907
30	1123

8. DANE TECHNICZNE

Typ	PX311 PxLine 230V
Źródło światła	LED OSRAM OSOLON
Wydajność	max. 2250 lumenów (dla wersji 700mA)
Kąty świecenia	10°, 20°, 30°, 40°, eliptyczny
Kolory światła	czerwony, zielony, niebieski, amber (bursztynowy), biały (ciepły, neutralny, zimny)
Zasilanie	230V AC/50-60Hz (wbudowany zasilacz)
Max. pobór mocy	90 W (dla wersji 700mA i 30 diod)
Obudowa	IP 65, IP42
Waga	4 kg
Wymiary (bez uchwytów)	długość: 1123mm (dla 30 diod) szerokość: 70mm wysokość: 80mm





ul. Przemysłowa 12
30-701 Kraków

tel: 12 626 46 92
fax: 12 626 46 94

e-mail: info@pxm.pl
<http://www.pxm.pl>

DEKLARACJA ZGODNOŚCI z dyrektywami nr 2004/108/EC oraz 2006/95/EC

Nazwa producenta: PXM Marek Żupnik spółka komandytowa

Adres producenta: ul. Przemysłowa 12
30-701 Kraków

deklarujemy, że nasz wyrób:

Nazwa towaru: **PxLine 230V**

Kod towaru: **PX 311**

jest zgodny z następującymi normami:

SAFETY: PN-EN 60825-1
PN-EN 60598-1

EMC: PN-EN 55103-1
PN-EN 55103-2

Dodatkowe informacje: Należy zwrócić uwagę na prawidłowe podłączenie przewodu ochronnego.



Marek Żupnik spółka komandytowa
30-701 Kraków, ul. Przemysłowa 12
NIP 677-002-54-53

Kraków, 11.12.2012

mgr inż. Marek Żupnik.