

PX716

Splitter DMX-RDM

INSTRUKCJA
OBSŁUGI



SPIS TREŚCI

1. Opis ogólny.....	3
2. Warunki bezpieczeństwa.....	3
3. Opis budowy splittera.....	4
4. Schemat podłączenia.....	5
5. Dane techniczne.....	6
6. Wymiarowanie.....	6
Deklaracja zgodności.....	7

Producent zastrzega sobie możliwość wprowadzania zmian w funkcjonowaniu i obsłudze urządzenia, mających na celu ulepszenie wyrobu.

1. OPIS OGÓLNY

Rozdzielacz sygnału DMX-RDM

Splitter, czyli rozdzielacz DMX-RDM, umożliwia tworzenie rozgałęzień w rozbudowanych instalacjach DMX-RDM. Ponieważ przy dużej ilości odbiorników połączenie ich szeregowo w jeden łańcuch może być kłopotliwe, przewidziano możliwość tworzenia rozgałęzień toru DMX-RDM przy pomocy splittera. Ponadto PX716 wzmacnia i naprawia sygnał RDM-DMX, usuwając skutki zakłóceń, eliminuje odbicia sygnału na linii DMX-RDM.

Za pomocą PX716 można rozdzielić wejściowy sygnał DMX-RDM na 4 niezależne gałęzie. Poszczególne tory wyjściowe są separowane galwanicznie zarówno od wejścia, jak i między sobą, oraz odpowiednio wzmacniane, co gwarantuje poprawną pracę całej instalacji.

Urządzenie obsługuje protokół RDM. Możliwe jest połączenie kaskadowe maksymalnie czterech splitterów.

Splitter produkowany jest w metalowej obudowie. Dodatkowe zestawy montażowe umożliwiają zamocowanie pojedynczego splittera w systemie RACK, dwóch splitterów obok siebie w systemie RACK lub podwieszenie splittera np. na kratownicy.

PX716 zasilany jest napięciem z sieci 230 V AC.

2. WARUNKI BEZPIECZEŃSTWA

Splitter PX716 jest urządzeniem zasilanym bezpośrednio z sieci energetycznej 230 V, co może grozić porażeniem w wypadku nieprzestrzegania zasad bezpieczeństwa.

Należy bezwzględnie stosować się do reguł przedstawionych poniżej:

1. Podłączenie splittera musi być przeprowadzone przez osobę posiadającą odpowiednie uprawnienia, zgodnie z opisem w instrukcji.
2. Gniazdo elektryczne, do którego ma być podłączone urządzenie musi być podłączone do sprawnej instalacji ochronnej (instalacja 3-przewodowa).
3. Należy chronić wszystkie przewody przed uszkodzeniami mechanicznymi i termicznymi.
4. W przypadku uszkodzenia kabla zasilającego zastąpić go kablem o takich samych parametrach technicznych.
5. Nie wolno podłączać do zasilania urządzenia z uszkodzoną (pękniętą) obudową.
6. Wszelkie naprawy wymagające zdjęcia obudowy mogą być wykonywane wyłącznie przy odłączonym zasilaniu.
7. Należy bezwzględnie chronić splitter przed kontaktem z wodą i innymi płynami.
8. Unikać gwałtownych wstrząsów, a w szczególności upadków.
9. Nie włączać urządzenia w pomieszczeniach o temperaturze poniżej 2°C i powyżej 40°C.
10. Nie włączać urządzenia w pomieszczeniach o wilgotności powyżej 90%.
11. Do czyszczenia używać wyłącznie lekko wilgotnej ściereczki - splitter musi być w tym czasie całkowicie odłączony od zasilania.

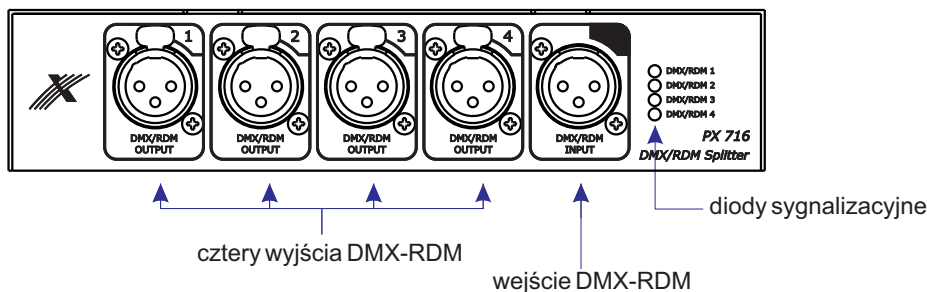
3. OPIS BUDOWY SPLITTERA

PX716 wyposażony jest w cztery wyjścia DMX-RDM, jedno wejście DMX-RDM, diody sygnalizacyjne.

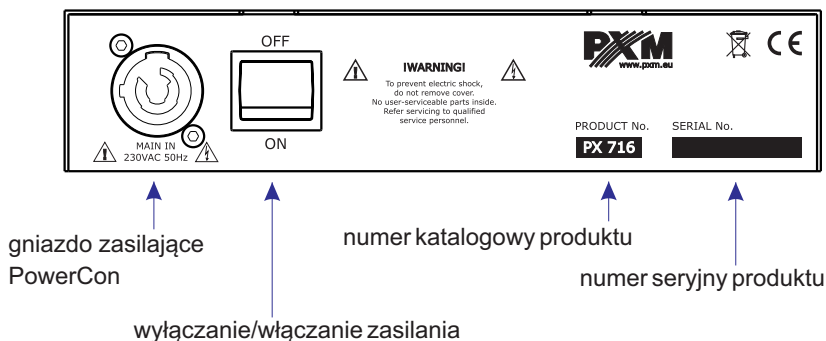
Diody sygnalizacyjne znajdujące się z przodu splittera informują o stanie urządzenia:

- **ciągłe** świecenie oznacza, że urządzenie jest w stanie bezczynności
- szybkie miganie z częstotliwością co **125 ms** - urządzenie odbiera pakiet RDM
- miganie z częstotliwością co **pół sekundy** - dany port wysyła sygnał DMX-RDM

PRZÓD URZĄDZENIA:

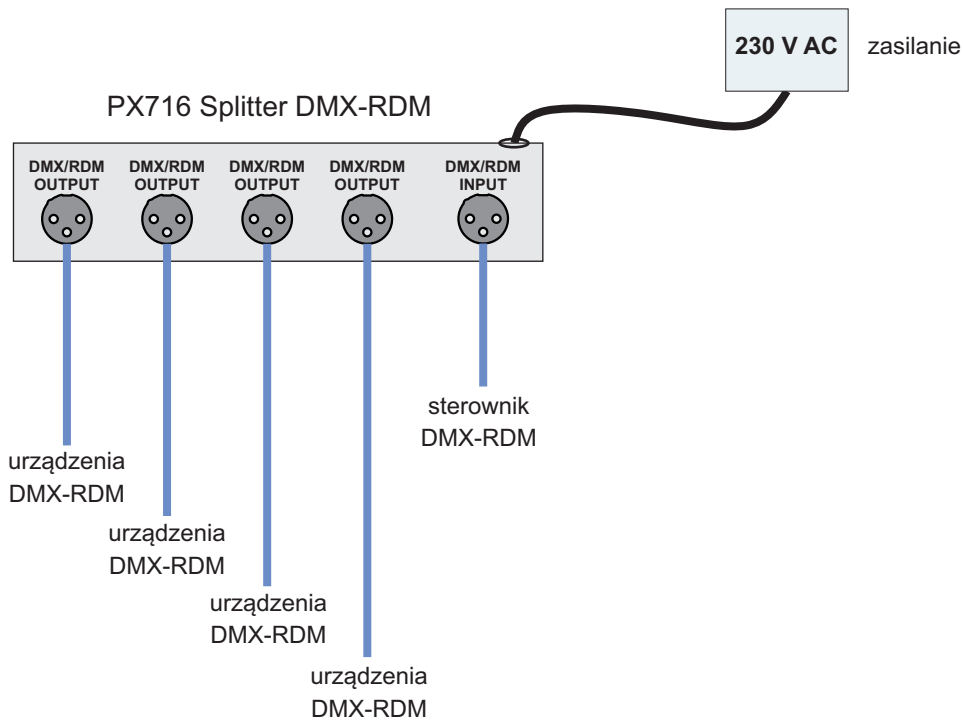


TYŁ URZĄDZENIA:



4. SCHEMAT PODŁĄCZENIA

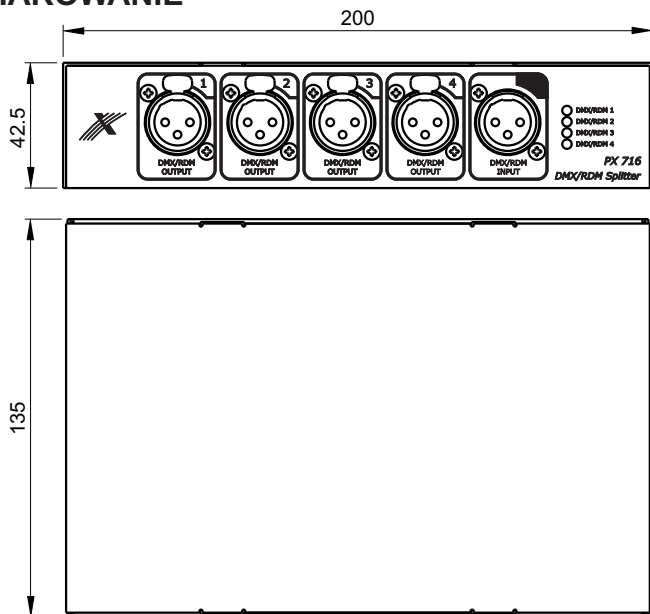
Przykładowe podłączenie pojedynczego splittera



5. DANE TECHNICZNE

Typ:	PX716
Linie DMX-RDM WE / WY:	1 / 4
Optyczna izolacja linii DMX:	tak
Zabezpieczenie przepięciowe:	tak
Napięcie przebicia izolacji WE / WY:	>1000 V
Typ kabla sygnałowego DMX:	paraskrętka ekranowana
Średnica przewodu sygnałowego:	22 lub 24 AWG
Impedancja przewodu danych:	120 Ω
Maks. długość przewodu sygnałowego pomiędzy poszczególnymi urządzeniami:	500 m (dla 22 AWG), 300 m (dla 24 AWG)
Maks. ilość urządzeń na jednej linii wyjściowej DMX:	32
Wyjście DMX:	gniazdo 3-pin XLR lub 5-pin XLR
Złącze zasilania:	PowerCon Neutrik
Dodatkowe opcje:	mocowanie w systemie RACK: pojedynczo (D357-H1), podwójnie (D357-H2) mocowanie do kratownicy: uchwyt do podwieszania (D357-H3)
Zasilanie:	230 V AC
Pobór mocy:	5 W
Masa:	0,92 kg
Wymiary:	Szerokość: 200 mm Wysokość: 42,5 mm Głębokość: 135 mm

6. WYMIAROWANIE





Podłęże 654
32-003 Podłęże

tel: 012 626 46 92
fax: 012 626 46 94

e-mail: info@pxm.pl
http://www.pxm.pl

DEKLARACJA ZGODNOŚCI UE

PXM Marek Żupnik spółka komandytowa
Podłęże 654, 32-003 Podłęże

deklarujemy, że produkowany przez nas wyrób:

Nazwa towaru: **Splitter DMX-RDM**

Kod towaru: **PX716**

spełnia wymogi następujących norm oraz norm zharmonizowanych:

PN-EN 50581:2013,	EN 50581:2012
PN-EN 60065:2015-08,	EN 60065:2014
PN-EN 61000-4-2:2011,	EN 61000-4-2:2009
PN-EN 61000-6-1:2008,	EN 61000-6-1:2007
PN-EN 61000-6-3:2008,	EN 61000-6-3:2007

oraz spełnia wymogi zasadnicze następujących dyrektyw:

2011/65/UE DYREKTYWA PARLAMENTU EUROPEJSKIEGO I RADY z dnia 8 czerwca 2011 r. w sprawie ograniczenia stosowania niektórych niebezpiecznych substancji w sprzęcie elektrycznym i elektronicznym.

2014/30/UE DYREKTYWA PARLAMENTU EUROPEJSKIEGO I RADY z dnia 26 lutego 2014 r. w sprawie harmonizacji ustawodawstw państw członkowskich odnoszących się do kompatybilności elektromagnetycznej, zastępuje dyrektywę 2004/108/WE.

2014/35/UE DYREKTYWA PARLAMENTU EUROPEJSKIEGO I RADY z dnia 26 lutego 2014 r. w sprawie harmonizacji ustawodawstw państw członkowskich odnoszących się do udostępniania na rynku sprzętu elektrycznego przewidzianego do stosowania w określonych granicach napięcia, zastępuje dyrektywę 2006/95/WE.



Marek Żupnik spółka komandytowa
32-003 Podłęże, Podłęże 654
NIP 677-002-54-53

Podłęże, 09.06.2017

mgr inż. Marek Żupnik.