



DMX Merger

Opis panelu

Sumator dwóch linii DMX

DMX Merger PX113 jest urządzeniem pozwalającym na dodawanie do siebie sygnałów DMX - pobranie danych z kilku wejść oraz ich prawidłowe "ustawienie w kolejności" i wysłanie na pojedyncze wyjście 512-kanalowe. Umożliwia zsumowanie dwóch wejść 512-kanalowych. Instalacja urządzenia ogranicza się do podłączenia zasilania oraz podłączenia kabli sterujących DMX (za pomocą standardowych gniazd i wtyków XLR3).

Ułatwieniem obsługi i kontroli sieci DMX są kontrolki obecności sygnału DMX w poszczególnych torach wejściowych ("A" i "B") oraz specjalnie wbudowany układ sterowania z wyświetlaczem trybu pracy, umożliwiający pełną kontrolę odbiorników podłączonych do toru wyjściowego.

Urządzenie umożliwia:

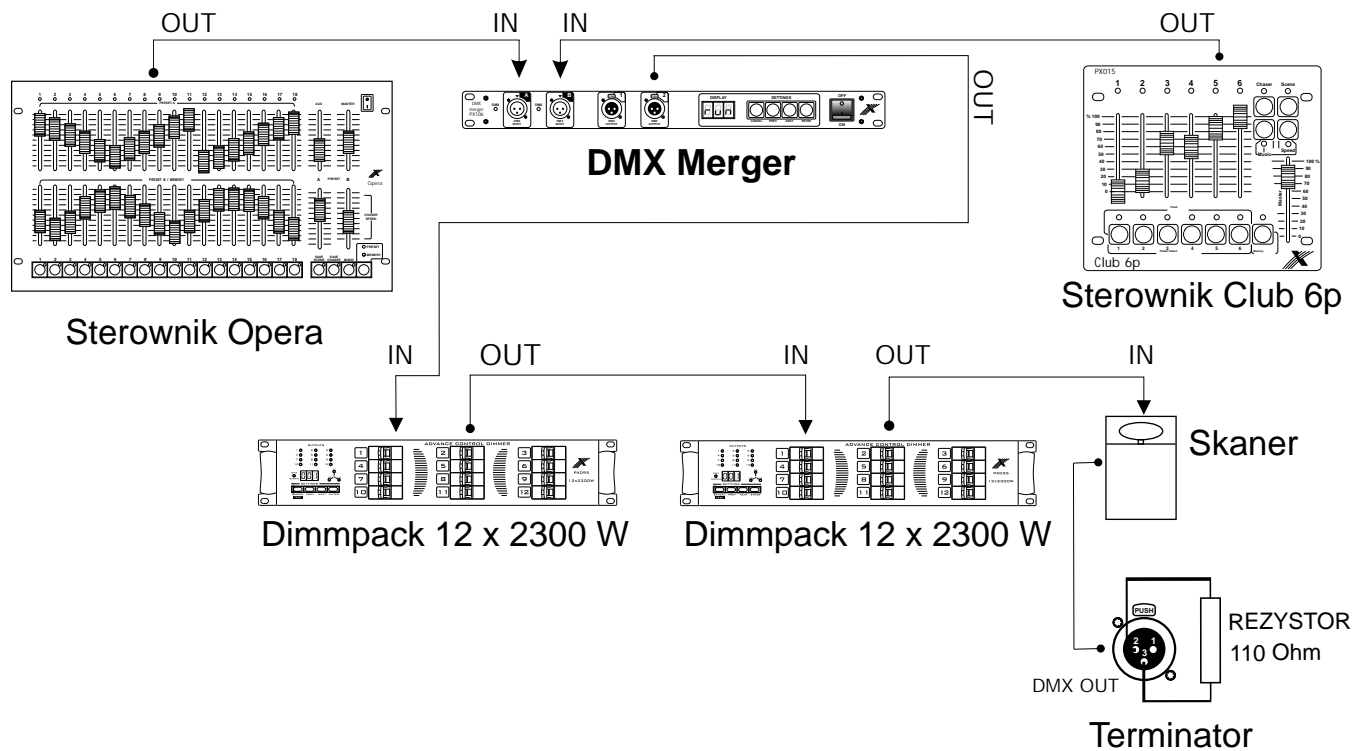
- wybór ilości pobieranych kanałów z każdego wejścia niezależnie
- wybór dowolnego adresu startowego dla każdego wejścia
- wybór dowolnej (z zakresu 24 - 512) ilości wysyłanych kanałów z każdego wyjścia
- wybór sposobu, w jaki mają na siebie wpływać odpowiadające sobie dwa kanały wejściowe:
 - "tylko A" - na wyjście przekazywany jest wyłącznie kanał z wejścia A
 - "tylko B" - na wyjście przekazywany jest wyłącznie kanał z wejścia B
 - "wielki wygrywa" - na wyjście przekazywany jest kanał o większej wartości
 - "mniejszy wygrywa" - na wyjście przekazywany jest kanał o mniejszej wartości
 - "różnica" - na wyjście przekazywana jest różnica wartości kanałów
 - "jak długo A to nie B" - na wyjście przekazywany jest kanał z wejścia A tak długo, jak długo urządzenie podłączone do A działa; po jego wyłączeniu na wyjście przekazywany jest kanał z wejścia B
 - "jak długo B to nie A" - podobnie jak wyżej
 - "jak długo A różnie od B to B" - na wyjście przekazywany jest kanał z wejścia B tak długo, jak długo wartość kanału na wejściu A nie będzie taka sama jak na B; od tego momentu na wyjście przekazywany jest wyłącznie kanał z wejścia A
 - "jak długo B różnie od A to A" - podobnie jak wyżej

Dane techniczne

Typ	PX 113 DMX merger
Kanały DMX:	512
Ilość sumowanych wejść DMX:	2
Zasilanie:	230V / 50Hz
Całkowity pobór prądu:	10 VA
Wejścia DMX:	2 x wtyk 3-pin XLR
Wyjścia DMX:	2 x gniazdo 3-pin XLR
Ciężar:	2 kg
Wymiary:	szerokość : 483 mm (19") wysokość : 44 mm (1U) głębokość : 150 mm

Schemat podłączenia

Protokół DMX-512 wymaga zastosowania typowej instalacji szeregowej. Dlatego te wszystkie urządzenia odbiorcze (efekty świetlne) wyposażone zawsze w dwa gniazda do podłączenia DMX: jedno wejściowe ("IN") i jedno wyjściowe ("OUT"). Sygnał ze sterownika trafia do pierwszego urządzenia, następnie z jego wyjścia do drugiego etc. Na samym końcu tak utworzonej linii należy koniecznym podłączyć czy terminator (rys. poniżej).



Rysunek techniczny

