



## MultiSystem Dimmer

### Opis ściemniacza

Profesjonalny ściemniacz cyfrowy przeznaczony do instalacji stałych

Moduł w zależności od modelu zawiera od 1 do 4 kanałów o mocy odpowiednio od 600W do 2300W każdy. Wbudowany układ eliminacji zakłóceń, kontrolki sygnałów i bezpieczniki.

Wejście sterujące DMX-512, 0 - 10V oraz sterowanie zewnętrznymi klawiszami zgodnie z jedną z czterech wbudowanych funkcji.

Programowalne dla wszystkich kanałów parametry:

- adres startowy DMX pierwszego kanału
- charakterystyka sterowania (liniowa, liniowa odwrotna, logarytmiczna, eksponencjalna, przełączana ON / OFF, trzy charakterystyki do sterowania neonami)
- ACL, czyli ograniczenie napięcia wyjściowego w zakresie 50V - 230V z dokładnością do 1V
- PREHEAT, czyli podgrzewanie włókien żarówek ustawiane w zakresie 0 - 10%
- sposób reakcji ściemniacza na zanik sygnału DMX (wyłączony, załączony na 100%, powolne wyłączenie, ostatnio sterowana wartość, jedna z trzech scen lub jeden z dwu chaserów)

Programowane indywidualnie parametry pozwalają na niezależne zdefiniowanie dla wszystkich kanałów:

- adresu DMX z zakresu 1 - 512 - można zupełnie dowolnie przypisać każdy kanał do innego adresu bez zachowywania jakiegokolwiek kolejności, jak również przypisać kilka kanałów do jednego adresu
- jednej z 8 opisanych wcześniej charakterystyk sterowania
- ograniczenie napięcia wyjściowego w zakresie 50V - 230V z dokładnością do 1V

Sterowanie sygnałem cyfrowym DMX-512 lub sygnałami analogowymi - 0 - 10V bądź za pomocą zewnętrznych klawiszy.

Programowalne trzy sceny i dwa chasery. Obudowa do montażu szynowego o szerokości 105 mm.

### Dostępne modele

#### PX 155



#### PX 156



#### PX 157



## Dane techniczne

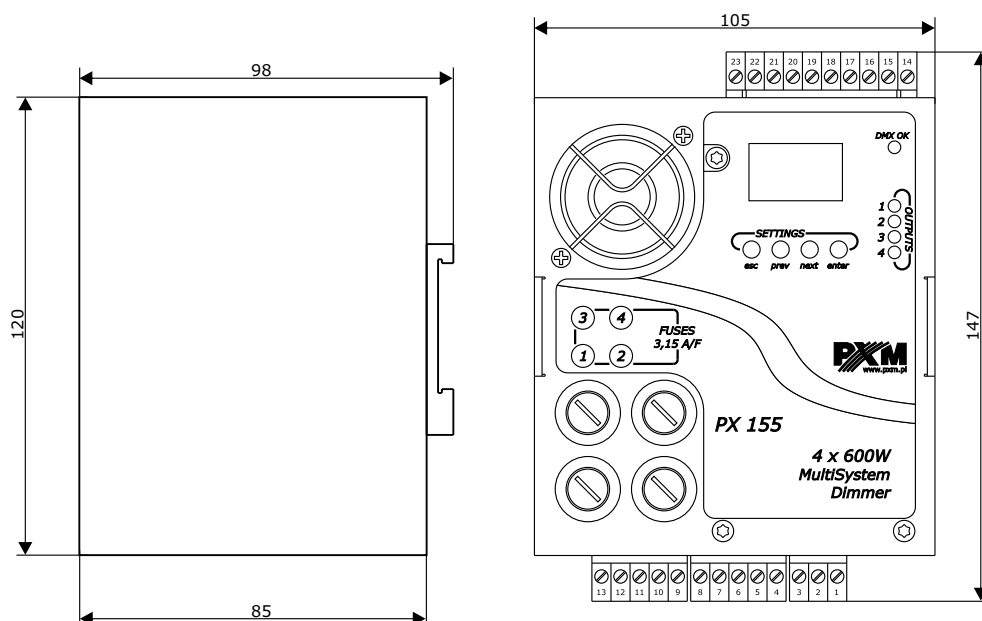
Typ	PX 155, PX 156, PX 157
Zasilanie	230V / 50Hz
Max. pobór prądu	10A
Wejścia sterujące	0 - 10 V lub DMX-512 lub Klawisze monostabilne
Pobór prądu wejścia 0 - 10V	1mA
Zabezpieczenia termiczne wewnątrz ściemniacza	60°C - automatyczne uruchomienie wentylatora sterowanego elektronicznie 90°C - spadek mocy wyjściowej o 20% 100°C - automatyczne wyłączenie ściemniacza
Wymiary	Szerokość: 105 mm Wysokość: 132 mm Głębokość: 96 mm
Informacje Dodatkowe	Modele PX 155, PX 156, PX 157 różnią się pomiędzy sobą obciążalnością oraz zabezpieczeniem wyjść.

## Różnice pomiędzy modelami PX 155, PX 156, PX 157

Model	Obciążalność wyjść	Zabezpieczenia wyjść
PX 155	4 x 600 W obciążenia ciągłego rezystancyjnego 4 x 300 VA obciążenia ciągłego indukcyjnego	Bezpieczniki topikowe szybkie 4 x 3,15 A
PX 156	2 x 1200 W obciążenia ciągłego rezystancyjnego 2 x 600 VA obciążenia ciągłego indukcyjnego	Bezpieczniki topikowe szybkie 2 x 6,3A
PX 157	1 x 2300 W obciążenia ciągłego rezystancyjnego 1 x 1200 VA obciążenia ciągłego indukcyjnego	Bezpieczniki topikowe szybkie 1 x 10 A

## Schemat urządzenia PX 155

W zależności od modelu występuje różna ilość złączy.



## Oznaczenie połączeń

1	L in	14	DMX+
2	N in	15	DMX-
3	PE	16	GND
4	L4 out	17	+10VDC out
5	L3 out	18	0-10VDC in 1
6	N out	19	0-10VDC in 2
7	N out	20	0-10VDC in 3
8	PE	21	0-10VDC in 4
9	L2 out	22	GND
10	L1 out	23	GND
11	N out		
12	N out		
13	PE		