



PxAqua 6B

Opis panelu

Podwodna 6-cio diodowa lampa PxAqua 6B z regulowaną stopką.

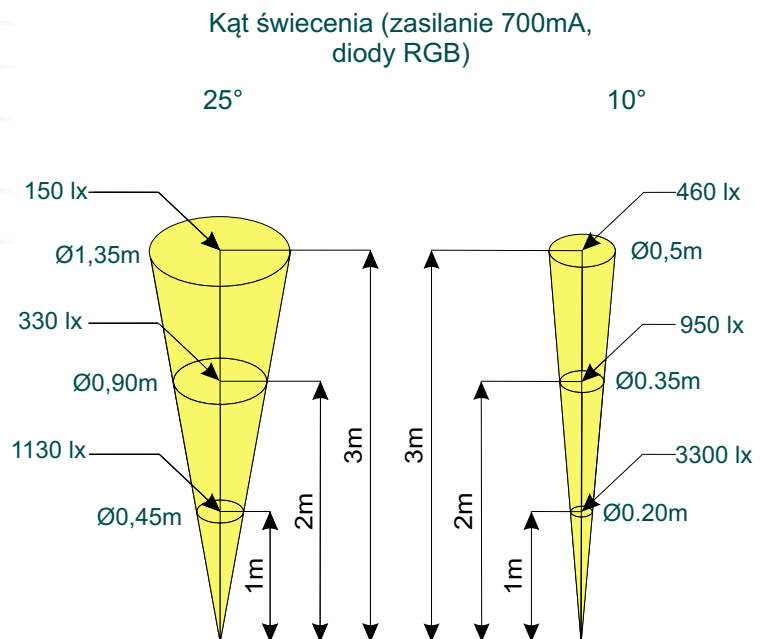
Lampa PX223 przeznaczona jest do instalacji podwodnych. Po podłączeniu do zewnętrznego sterownika daje możliwość uzyskania pełnego widma 65 000 kolorów.

Zastosowane wysokiej jakości diody LED Luxeon Rebel dają jasne światło przy niskim poborze energii. Przy zakupie lampy klient ma możliwość wyboru odpowiedniego kąta rozpraszania soczewek jak i koloru zainstalowanych diod, co daje możliwość przystosowania urządzenia do specyficznych warunków. Lampę stosuje się głównie w oświetleniu basenów, fontann, oczek wodnych, elementów ogrodów, oraz elewacji budynków.

Obudowa wykonana jest z brązu, co zabezpiecza przed szkodliwym wpływem czynników zewnętrznych, a specjalnie wykonana stopka ułatwia montaż urządzenia.

Dane techniczne

Typ	PX223
Ilość diod:	6
Materiał obudowy:	Brąz
Klasa szczelności obudowy:	IP 68
Masa:	1,6 kg
Wymiary:	Średnica: 100 mm Wysokość obudowy: 82 mm Wysokość wraz z stopką: 92 mm



UWAGA: Zasilanie lampy wyłącznie z drivera ze stabilizacją prądu lub zasilacza ze stabilizacją prądu!

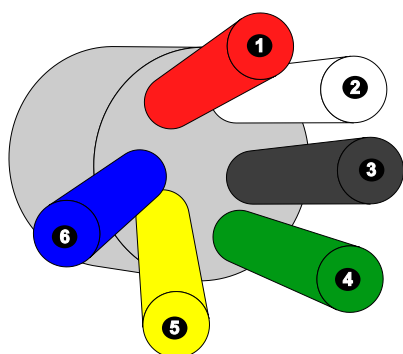
Schemat podłączenia

Podłączenie lampy odbywa się za pomocą przewodu 6-cio żyłowego, np. przedstawionego na poniższym rysunku.

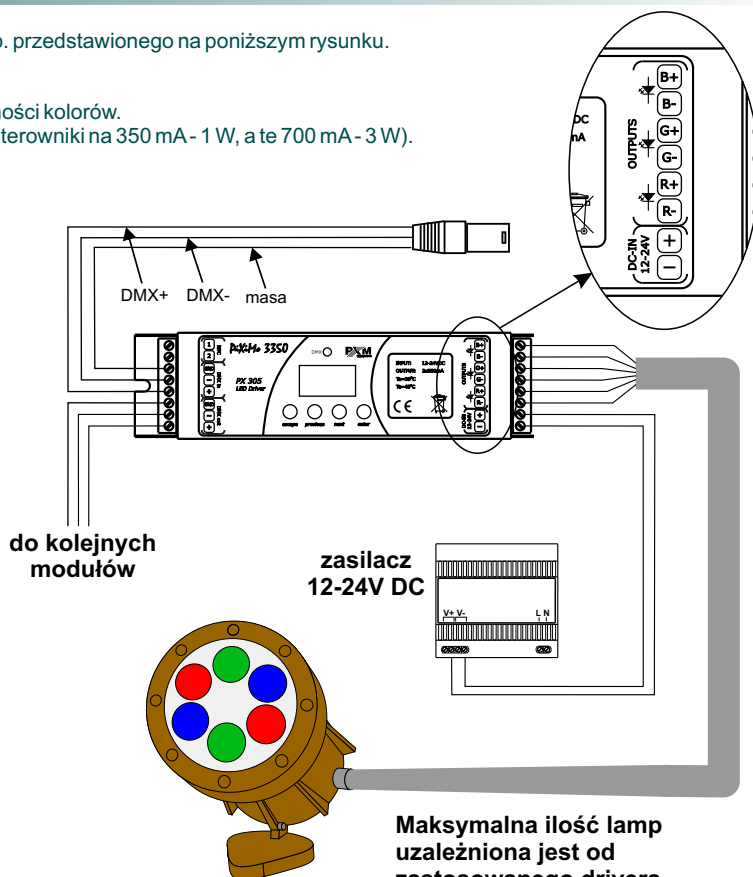
Przykładowe podpięcie lampy PX223 do drivera PxLight 305.

Przewody powinny być podłączone z zachowaniem odpowiedniej kolejności kolorów.

Dobór sterownika determinuje moc osiąganą przez pojedyncze diody (sterowniki na 350 mA - 1 W, a te 700 mA - 3 W).



- ➊ RED + (czerwony)
- ➋ RED - (biały)
- ➌ GREEN - (szary)
- ➍ GREEN + (zielony)
- ➎ BLUE - (żółty)
- ➏ BLUE + (niebieski)



Maksymalna ilość lamp uzależniona jest od zastosowanego drivera.

max. 3 szt. - driver PX307
max. 3 szt. - driver PX305

Rysunek techniczny

