



PxAqua 12 B

Opis produktu

Podwodna lampa PxAqua 12 B z regulowanym uchwytem.

Lampa LED PxAqua 12B posiada 12 diod Power LED. Lampa PX 225 przeznaczona jest do instalacji podwodnych, gdzie wymagana jest duża jasność oświetlenia. Lampa może pracować również na powietrzu, lecz wówczas musi być zasilana prądem 350mA. Po podłączeniu do zewnętrznego sterownika daje możliwość uzyskania pełnego widma 16 mln kolorów (teoretycznie).

Zastosowane wysokiej jakości diody LED Luxeon® Rebel dają jasne światło przy niskim poborze energii. Przy zakupie lampy klient ma możliwość wyboru odpowiedniego kąta rozpraszania soczewek jak i koloru zainstalowanych diod, co daje możliwość przystosowania urządzenia do specyficznych warunków.

Lampę stosuje się głównie w oświetleniu fontann, elementów ogrodów, oraz elewacji budynków. Do zasilania i sterowania lampą należy używać wyłącznie odpowiednich driverów LED lub zasilaczy przystosowanych do obsługi funkcji pomiaru temperatury.

Obudowa wykonana jest z brązu, co zabezpiecza przed szkodliwym wpływem czynników zewnętrznych, a specjalnie wykonana stopka ułatwia montaż urządzenia.

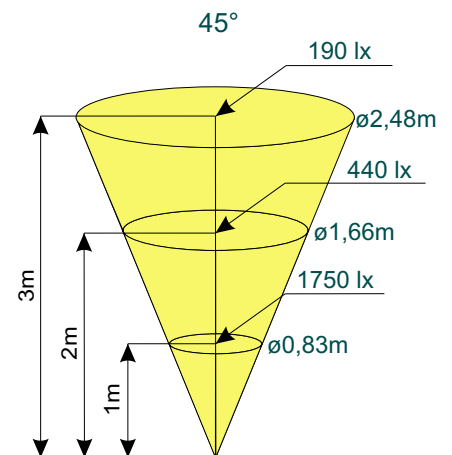
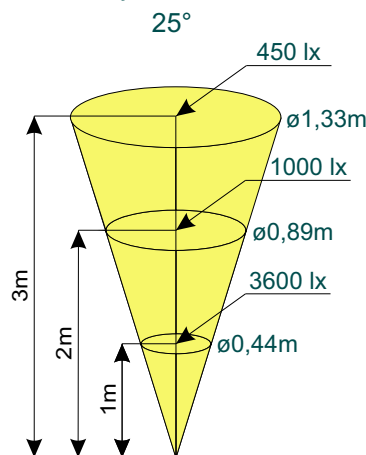
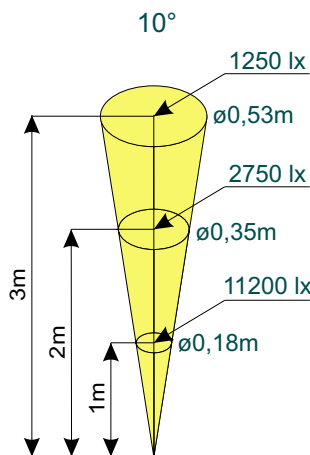
Dane techniczne

Typ	PX225
Ilość diod:	12
Dostępne kolory diod:	RBG, RGBW, monochromatyczne
Klasa szczelności:	IP 68
Obudowa:	Brąz
Waga:	4 kg
Wymiary:	Średnica: 147 mm Całkowita wysokość lampy: 170 mm

UWAGA: Zasilanie lampy wyłącznie z drivera ze stabilizacją prądu lub zasilacza ze stabilizacją prądu!

Parametry świetlne dla zasilania z 700mA diody LED RGB:

Kąt świecenia

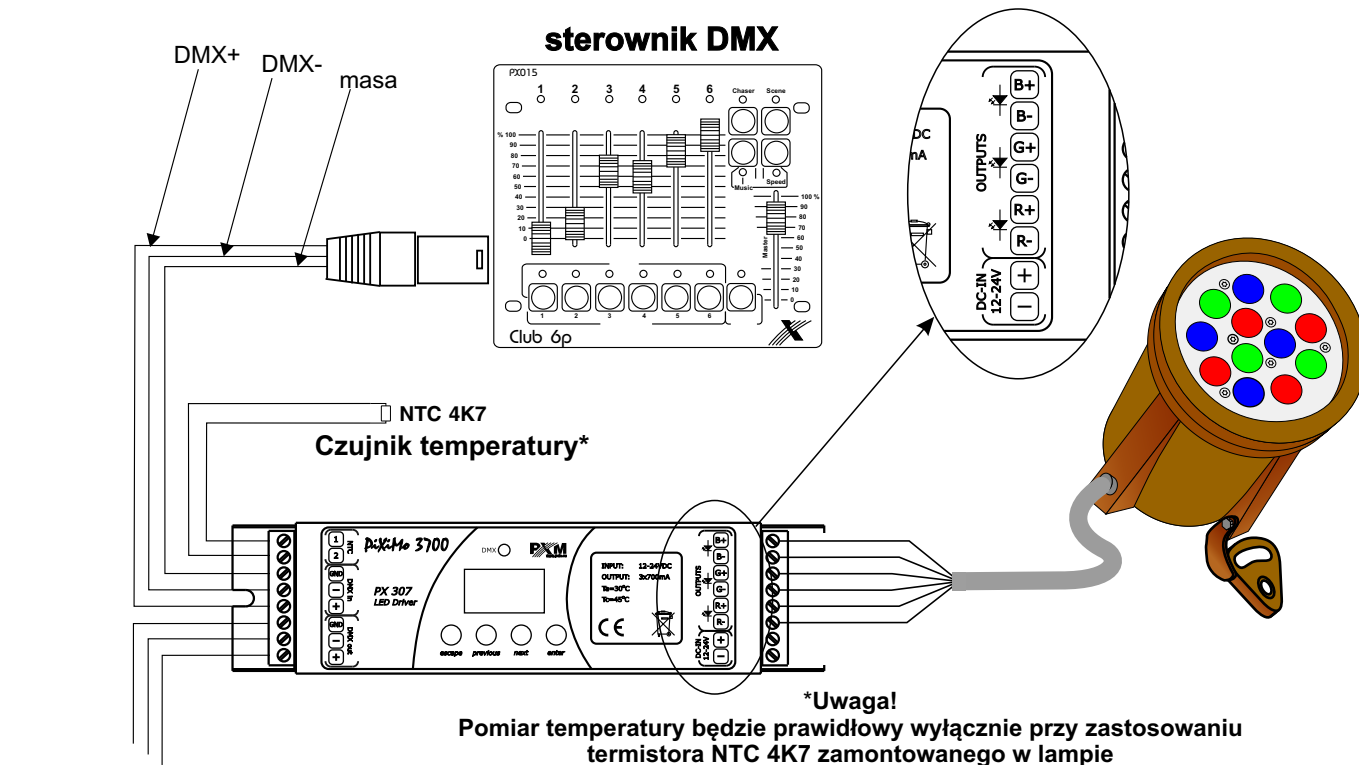


Schemat podłączenia

Przykładowe podpięcie lampy PX225 do drivera PX307.

Przewody powinny być podłączone z zachowaniem odpowiedniej kolejności kolorów.

Dobór sterownika determinuje moc osiąganą przez diody (sterowniki na 350 mA - mniej niż 1 W, a te 700 mA - mniej niż 3 W dla jednej diody).



do kolejnych
modułów

Maksymalna ilość lamp uzależniona jest od zastosowanego drivera.

max. 1 szt. - driver PX307

max. 1 szt. - driver PX305

max. 3 szt. - driver PX308

Rysunek techniczny

