

**PxAqua 3
SF 12V**

Opis produktu

Lampa LED PxAqua 3 SF 12V jest przeznaczona do oświetlenia podwodnego oraz najazdowego. Może być również stosowana do oświetlania wnętrz oraz zewnętrznych detali architektonicznych.

W lampie zastosowano trzy wysokowydajne diody LED OSRAM Oslon. Diody dostępne są w kolorze białym, w 3 różnych temperaturach barwowych: biały zimny, biały ciepły lub biały neutralny. Lampa może być wyposażona w optykę o kątach świecenia 10°, 22° (standard) lub 40°. Obudowa najazdowa wykonana jest ze stali nierdzewnej kwasoodpornej (316L).

Urządzenie dostarczane jest z dwumetrowym przewodem zasilającym.

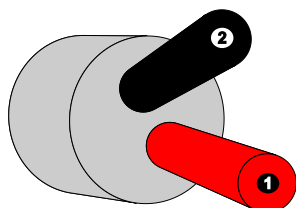
Lampa pracuje zasilana napięciem 12V DC. Aby ją zasilić należy zastosować driver lub zasilacz napięciowy. W przypadku wykorzystania driver'a napięciowego np. PX254 możliwe jest ściemnianie produktu.

Dane techniczne

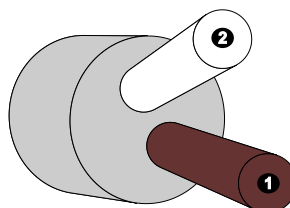
Typ:	PX 291
Ilość diod:	3
Zasilanie:	12 V DC
Pobór prądu:	350mA
Klasa szczelności:	IP68
Materiał obudowy:	stal nierdzewna kwasoodporna (316L)
CRI:	≥ 80
Kąty świecenia:	22° (typowe), 10°, 40° (na zamówienie)
Dostępne kolory diod:	biały ciepły, biały zimny, biały neutralny
Jasność (22° odl. 1 m):	1120 lx
Masa:	0,6 kg
Wymiary:	średnica: 89 mm wysokość: 39,5 mm

Podłączenie przewodów

Poniżej zostały przedstawione możliwe kolory przewodów zastosowanych w lampie. Przewody powinny być podłączone zgodnie z opisem. Lamy należy łączyć równolegle.

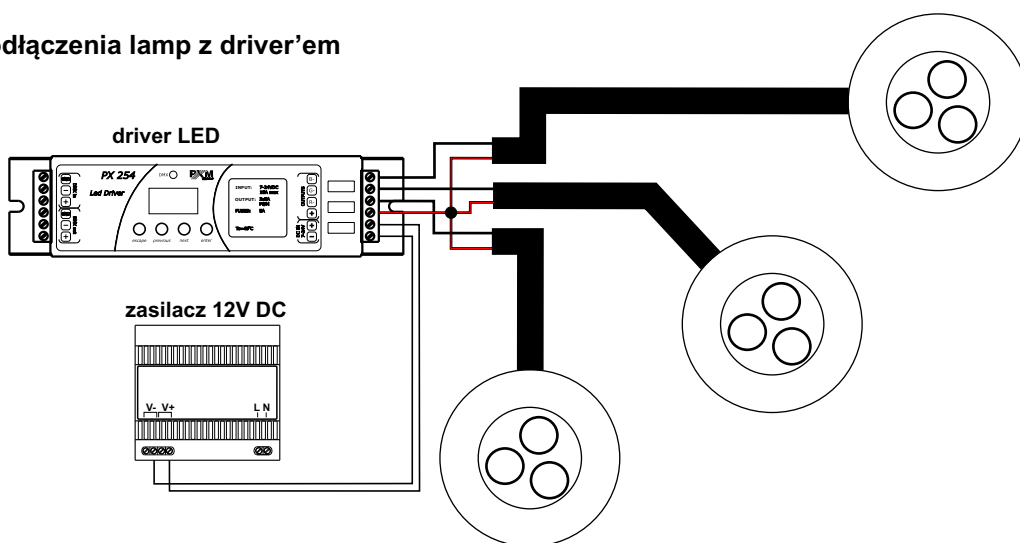


- ❶ + (czerwony)
- ❷ - (czarny)

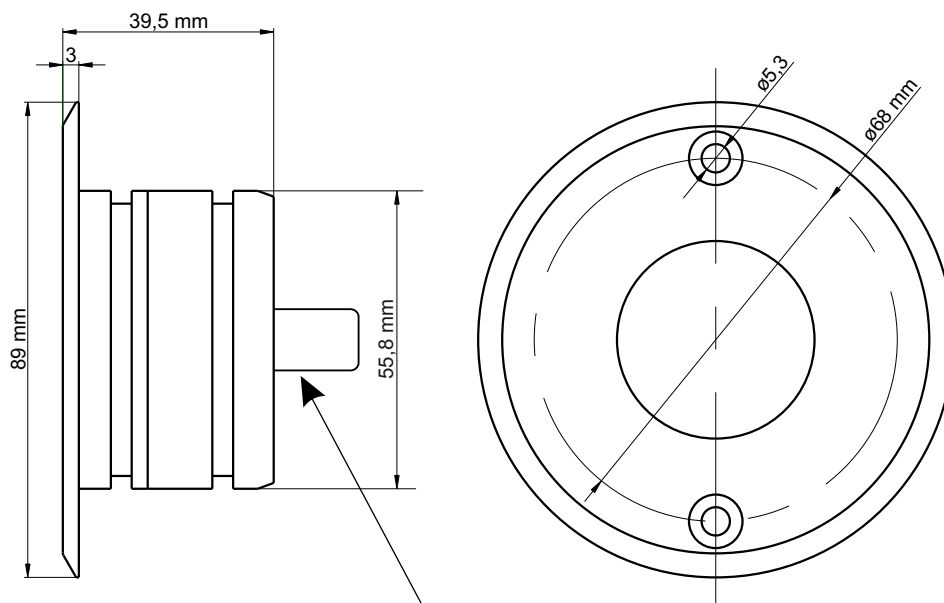


- ❶ + (brązowy)
- ❷ - (biały)

Schemat podłączenia lamp z driver'em



Rysunek techniczny



Uwaga!!!

Przy montażu lampy należy pamiętać o zostawieniu wystarczającej ilości miejsca dla przepustu kablowego, z którego wychodzi kabel zasilający.