

PxArt Audio



Opis produktu

PxArt Audio jest systemem nagłośnieniowym przeznaczonym do montażu na szynie GLOBALtrac control.

Urządzenie składa się z głośnika, wzmacniacza oraz odtwarzacza plików WAV. Całość podłączana jest do szyny GT control za pomocą adaptora (w komplecie).

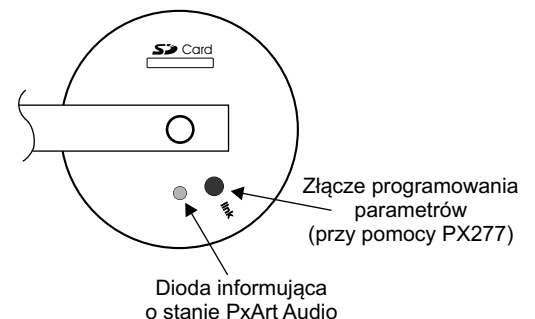
PX348 umożliwia odtwarzanie utworów audio w dowolnym miejscu pomieszczenia wyposażonego w system szynoprzewodów bez konieczności tworzenia dodatkowej instalacji. System może być sterowany za pomocą dowolnego sterownika pracującego w standardzie DMX-512 lub przyciskami znajdującymi się na obudowie.

Funkcje realizowane przez PX348 za pomocą sterowania DMX pozwalają na odtwarzanie nagrań, wybór konkretnego utworu, zapętlenie pojedynczych i wielu utworów oraz płynną regulację głośności. Dodatkowo stosując PX277 (PxArt Settings Controller) możliwa jest regulacja niskich i wysokich tonów oraz ustawianie adresu DMX. Menu urządzenia pozwala także zdefiniować zachowanie odtwarzacza w przypadku braku sygnału DMX.

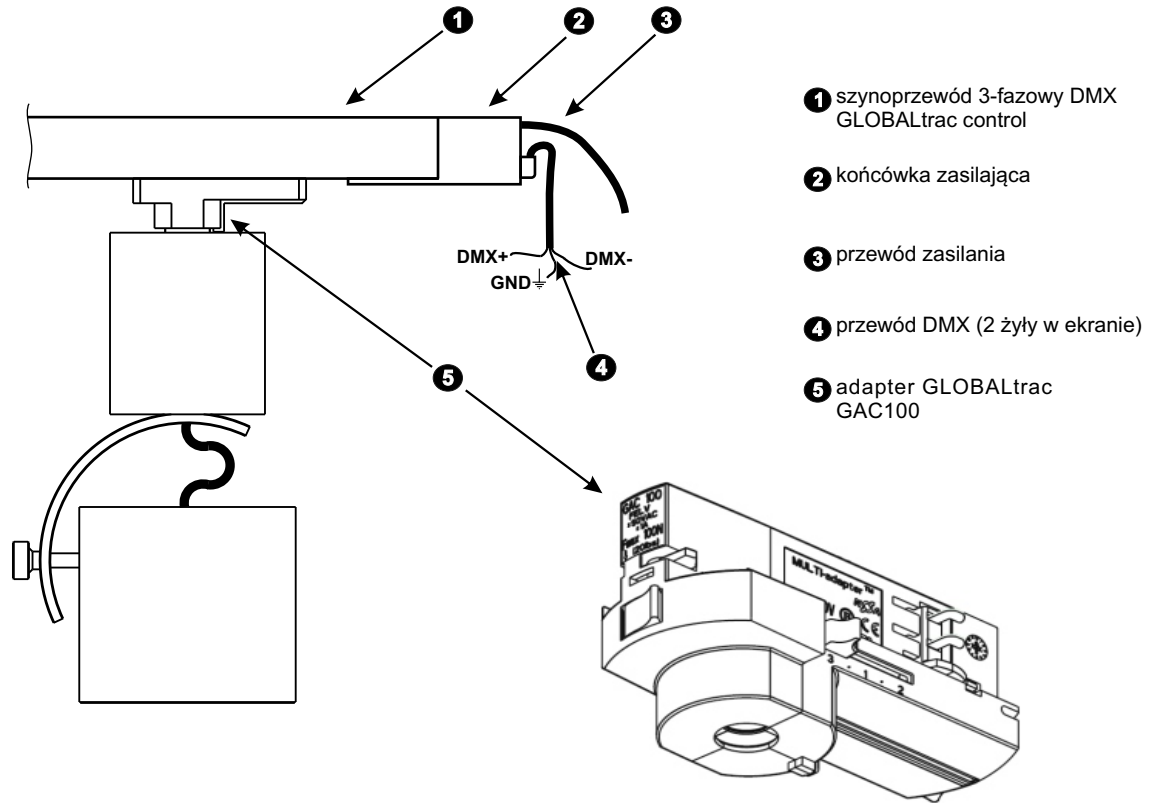
Dane techniczne

Numer katalogowy	PX348
Zasilanie:	230 V AC
Moc wzmacniacza:	10 W
Format zapisu audio:	WAV
Rodzaj nośnika audio:	SD / SDHC
Maks. obsługiwana ilość utworów	85
Protokół sterowania:	DMX-512
Ilość kanałów sterowania:	4
Sterowanie ręczne:	TAK (przy pomocy PX277)
Kontrolka sygnału DMX-512:	TAK
Mocowanie:	szynoprzewód GLOBALtrac Control
Dostępne kolory obudowy:	srebrny, czarny lub biały
Masa:	3,6 kg
Wymiary:	Szerokość: 190,5 mm Wysokość: 378 mm Średnica głowy głośnika: 148 mm

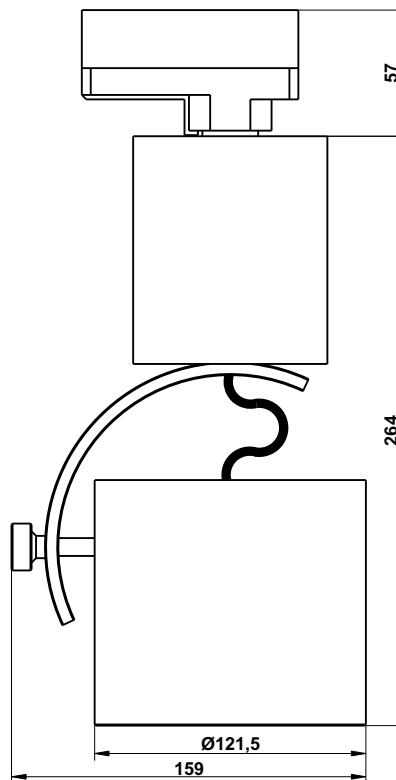
Złącze karty SD/SDHC i gniazdo programowania parametrów PX348.



Schemat podłączenia



Rysunek techniczny



Wymiary w milimetrach