

Tabela przedstawiająca różnice między dostępnymi wersjami PX378

PxArt+ Frame	CRI (min.)	CCT (K)	jasność (lm)
PX378-X30	95	3000	980
PX378-930*	90	3000	1660
PX378-950	90	5000	1990
PX378-830	80	3000	2140
PX378-850	80	5000	2170

* wyróżniona wersja dostępna standardowo, pozostałe na zamówienie

** inne wartości dostępne na zamówienie

Opis produktu

PxArt+ Frame jest profesjonalnym kadrującym oświetlaczem LED przeznaczonym do iluminacji ekspozycji muzealnych lub wystawienniczych.

Precyzyjny system kadrowania umożliwia kontrolowanie strumienia świetlnego oraz dostosowywanie zakresu oświetlenia do wielkości i położenia eksponowanego obiektu.

Dzięki zastosowaniu najnowszego półprzewodnikowego źródła światła SSL LED typu COB oraz zaawansowanej elektronice sterującej powstał wysokiej klasy oświetlacz, spełniający rygorystyczne wymagania dotyczące oświetlenia muzealnego i ekspozycyjnego. Do jego najważniejszych zalet należą: możliwość precyzyjnego wykadrowania obiektu ekspozycji, całkowity brak emisji promieniowania ultrafioletowego, śladowe ilości promieniowania podczerwonego, bardzo wysoki współczynnik oddawania barw CRI oraz duża jasność przy niewielkim poborze energii.

Urządzenie posiada uchwyt pozwalający na szybki montaż do szynoprzewodów GLOBAL Trac® Pulse Control. Indywidualny adres przypisany każdej lampie pozwala na regulowanie jej jasności, niezależnie od ustawień pozostałych lamp.

Dzięki umieszczonej na obudowie lampy przyciskowi można ją również sterować ręcznie (np. w przypadku podłączenia lampy do szynoprzewodu pozbawionego linii sterujących).

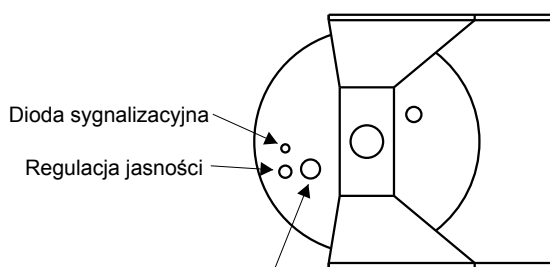
W lampie zastosowano wysokowydajną diodę LED oraz efektywny system sterowania, dzięki czemu lampa wydziela niewielkie ilości ciepła.

Za pomocą dodatkowego urządzenia PX277 PxArt Settings Controller można ustawiać wszystkie parametry oraz odczytywać informacje dotyczące czasu pracy i temperatury lampy. Oświetlacz PX378 obsługuje protokół DMX-RDM.

Dane techniczne

Numer katalogowy	PX378
Zasilanie:	230 V AC
Ilość diod LED:	1 (COB)
Moc pobierana:	27 W
PF (power factor)	0,94
Max. przyrost temperatury obudowy:	+ 50° C
Strumień świetlny:	patrz tabela powyżej
Współczynnik oddawania barw CRI:	min. 80 (patrz tabela)
Żywotność diody:	50 000 h
Obszar kadrowania:	max. 1,35x1,35 m (w odleg. 3m)
Zakres regulacji jasności:	0-100%
Protokół sterowania:	DMX-512 / RDM
Dostępne kolory obudowy:	szary, czarny lub biały
Masa:	2,3 kg
Wymiary:	Szerokość: 113,5 mm (270 mm dla poziomej głowy reflektora) Wysokość: 421 mm Średnica reflektora: 87 mm

Przycisk ręcznego sterowania i gniazdo programowania parametrów lampy:

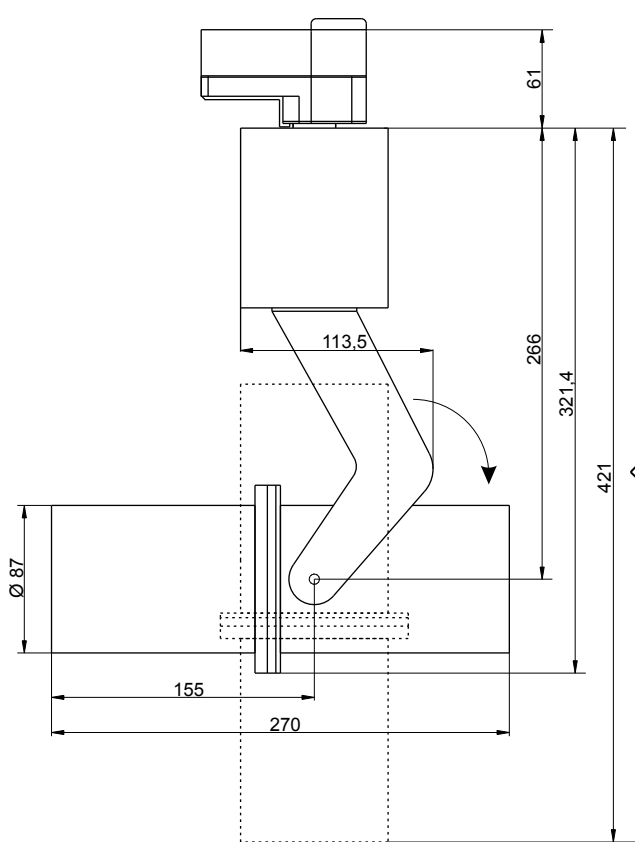


Złącze programowania parametrów (przy pomocy PX277)

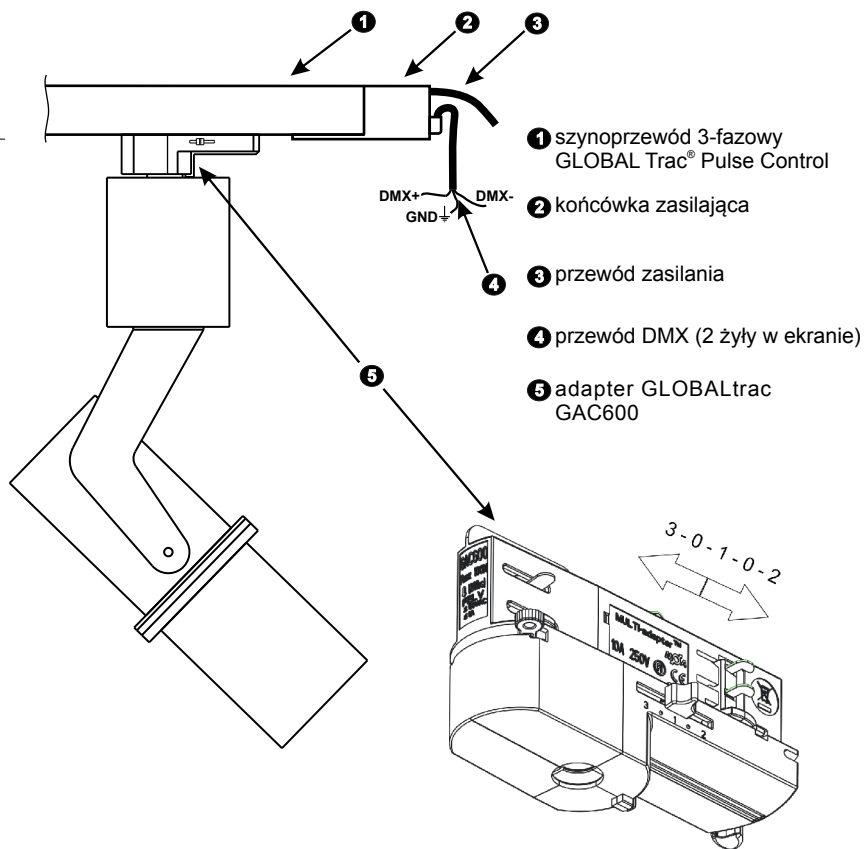
Funkcja wygładzania (smooth):	TAK
Ilość kanałów sterowania:	1 (jasność)
Mocowanie:	szynoprzewód GLOBALtrac Pulse Control
Sterowanie ręczne:	TAK
Kontrolka sygnału DMX-512:	TAK

Rysunek techniczny

Schemat podłączenia



Wymiary w milimetrach



Obszar kadrowania lampy

Parametry świetlne:

