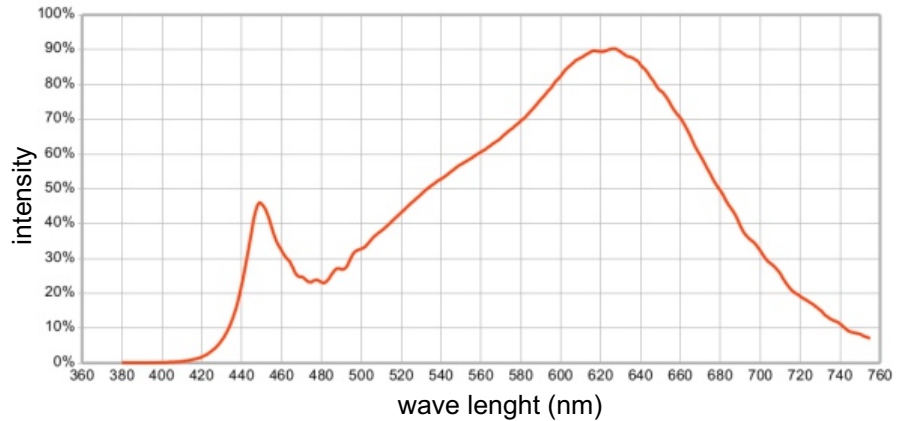




Charakterystyka spektralna emitowanego światła



Opis produktu

PxArt+ 6 jest profesjonalnym oświetlaczem LED przeznaczonym do iluminacji ekspozycji muzealnych lub wystawienniczych.

Dzięki zastosowaniu najnowszych półprzewodnikowych źródeł światła SSL LED oraz zaawansowanej elektronice sterującej powstał wysokiej klasy oświetlacz, spełniający bardzo wysokie wymagania dotyczące oświetlenia muzealnego i ekspozycyjnego. Do jego najważniejszych zalet należą: całkowity brak emisji promieniowania ultrafioletowego, śladowe ilości promieniowania podczerwonego, bardzo wysoki współczynnik oddawania barw CRI, duża jasność oraz niewielki pobór energii.

Urządzenie posiada uchwyt pozwalający na jego montaż do szynoprzewodów GLOBAL Trac Pulse control, wyposażonych w dodatkową linię sterującą.

Indywidualny adres przypisany każdej lampie pozwalają na niezależne od ustawień pozostałych lamp regulowanie jasności.

Dzięki umieszczoneму na obudowie lampy przyciskowi można ją również sterować ręcznie (np. w przypadku podłączenia lampy do szynoprzewodu pozbawionego linii sterujących).

W lampie zastosowano wysokowydajne diody LED Osram Oslon oraz efektywny system sterowania, dzięki czemu lampa wydziela niewielkie ilości ciepła.

Obudowa lampy umożliwia zmianę kierunku jej świecenia w dwóch osiach, odpowiednio: nachylenie 0-270° i obrót 0-360°.

Dane techniczne

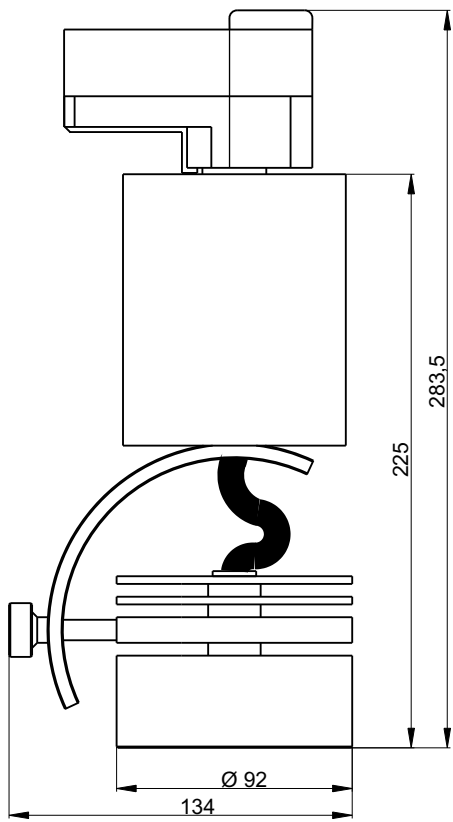
Numer katalogowy	PX390-930	Programowalne sceny:	1
Zasilanie:	230 V AC	Ilość kanałów sterowania:	1 (jasność)
Ilość diod LED:	6	Mocowanie:	szynoprzewód GLOBAL Trac Pulse control
Moc pobierana:	17 W	Sterowanie ręczne:	TAK
Max. przyrost temperatury obudowy:	+ 30° C	Kontrolka sygnału DMX-512:	TAK
Strumień świetlny:	1200 lumenów		
Temp. barwowa emitowanego światła:	3000K*		
Żywotność diod:	L80/B10 (50 000 h)		
Zakres regulacji jasności:	0+100%		
Współczynnik oddawania barw CRI:	min. 90		
Protokół sterowania:	DMX-512 / RDM		
Dostępne kolory obudowy:	srebrny, czarny lub biały		
Masa:	1,3 kg		
Wymiary:	Szerokość: 134 mm Wysokość: 225 mm Średnica reflektora: 92 mm		

Opis kątów soczewek:

Opis	Kąt soczewki
Narrow spot	8°
Spot	18°
Flood	30°
Wide flood	38°
Very wide flood	61°
Oval flood	12x43°

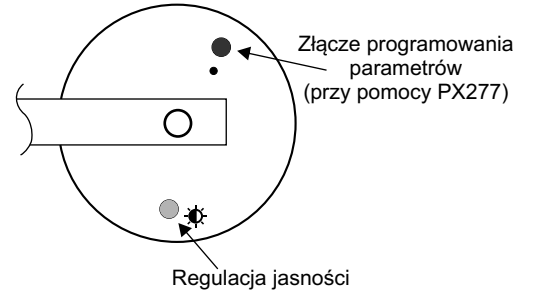
*Na zamówienie możliwe inne wartości

Rysunek techniczny



Wymiary w milimetrach

Przyciski ręcznego sterowania i gniazdo programowania parametrów lampy.



Schemat podłączenia

