



Driver LED  
4x350mA / 48V

## Opis drivera

**Prądowy driver PX714 jest przeznaczony do sterowania diodami LED**

Wbudowany odbiornik DMX umożliwia wysterowanie 4 kanałów (np. R, G, B, W) bezpośrednio protokołem DMX. Szeroki zakres napięcia zasilającego (12 - 48 V DC) i wysoka obciążalność prądowa wyjść (maks. 350 mA) pozwala na wysterowanie dużych ilości diod LED.

PX714 może być sterowany sygnałem DMX, jak i działać samodzielnie. W takim przypadku użytkownik ma do dyspozycji w pełni programowalną scenę i 18 fabrycznie zaprogramowanych sekwencji dla których może dodatkowo dowolnie zmieniać prędkość odtwarzania i płynność zmiany kroków.

Driver posiada wbudowany system dostrajania częstotliwości sygnału sterującego (technologia "flicker free"), co czyni go szczególnie przydatnym w zastosowaniach dla przemysłu telewizyjnego.

Ponieważ diody LED z serii RGBW często różnią się dosyć znacznie parametrami, driver został wyposażony w możliwość ograniczenia maksymalnej mocy poszczególnych kanałów wyjściowych.

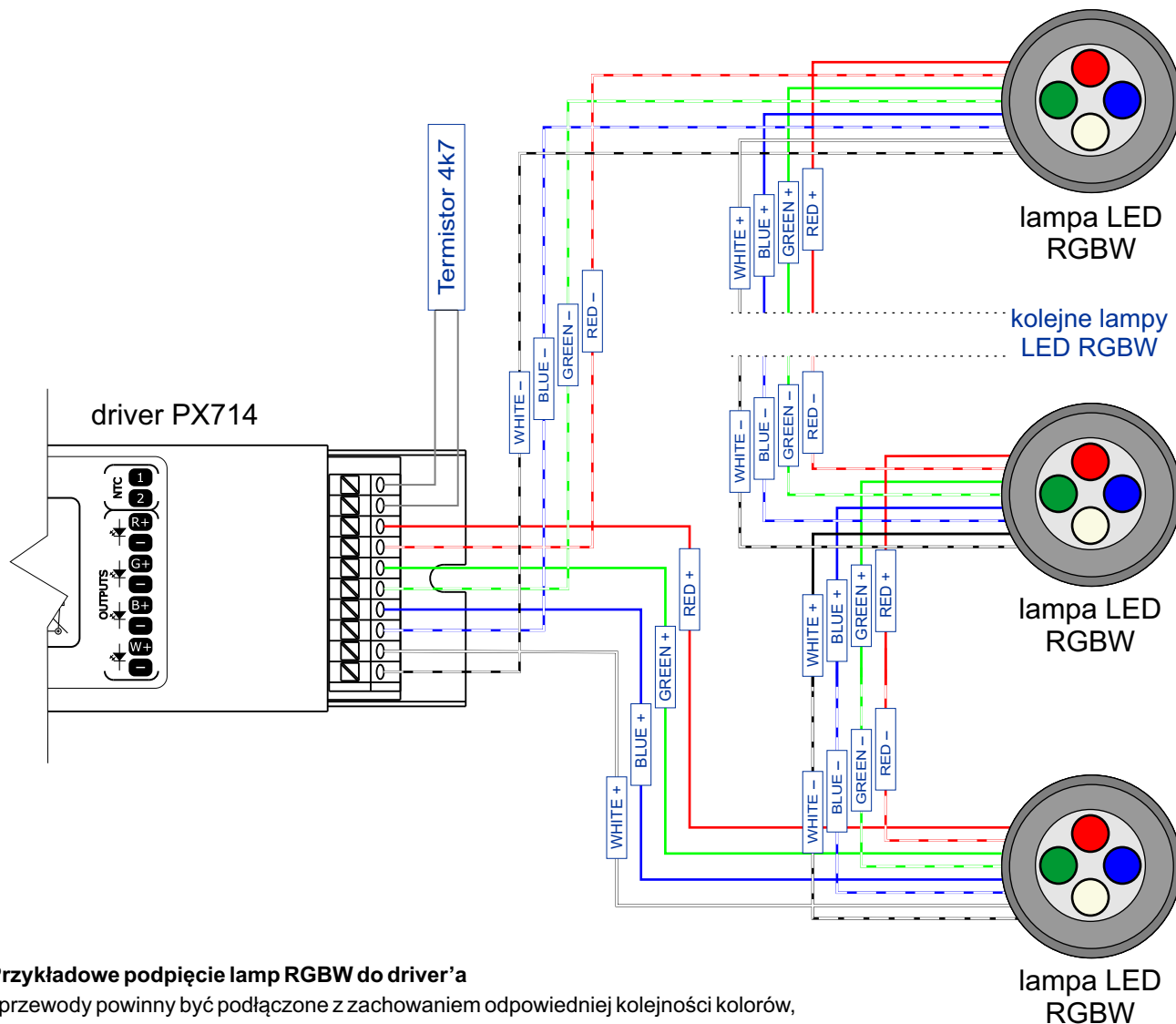
Dodatkowo driver wyposażony jest w wyjście dla czujnika temperatury oraz obsługę protokołu RDM. Obsługa czujnika umożliwia ograniczenie mocy w zależności od temperatury.

## Dane techniczne

Typ:	PX714
Wejściowe kanały DMX:	512
Zasilanie:	12 - 48 V DC
Maksymalny pobór prądu:	Max. 1,2 A
Pobór mocy bez obciążenia:	1 W
Ilość kanałów wyjściowych:	4
Dokładność sterowania:	16 bit
Programowalne sceny:	1
Wbudowane programy:	18
Obciążalność wyjść:	350 mA / kanał $\begin{matrix} +2\% \\ -5\% \end{matrix}$
Gniazda wyjściowe:	złącza wtykowe (przewód 0,5 - 1,5 mm <sup>2</sup> )
Tryb Master:	tak
Kanały DMX wyjściowe:	24-512 (4 sterowane)
Masa:	0,15 kg
Wymiary:	Szerokość: 192 mm Wysokość: 44,8 mm Głębokość: 20,6 mm

Driver LED	Zasilacz	Ilość diod jednego koloru
PX714	12 V	1 ÷ 3
	24 V	4 ÷ 6
	48 V	7 ÷ 12

## Schemat podłączenia



### Przykładowe podpięcie lamp RGBW do driver'a

- przewody powinny być podłączone z zachowaniem odpowiedniej kolejności kolorów,
- diody należy łączyć tylko szeregowo,
- sterowane diody LED mogą być podłączone wyłącznie przy pomocy 2 przewodów, tzn po 2 na kanał,
- ilość szeregowo połączonych diod LED uzależniona jest od driver'a i napięcia zasilania.

## Rysunek techniczny

