



Opis urządzenia

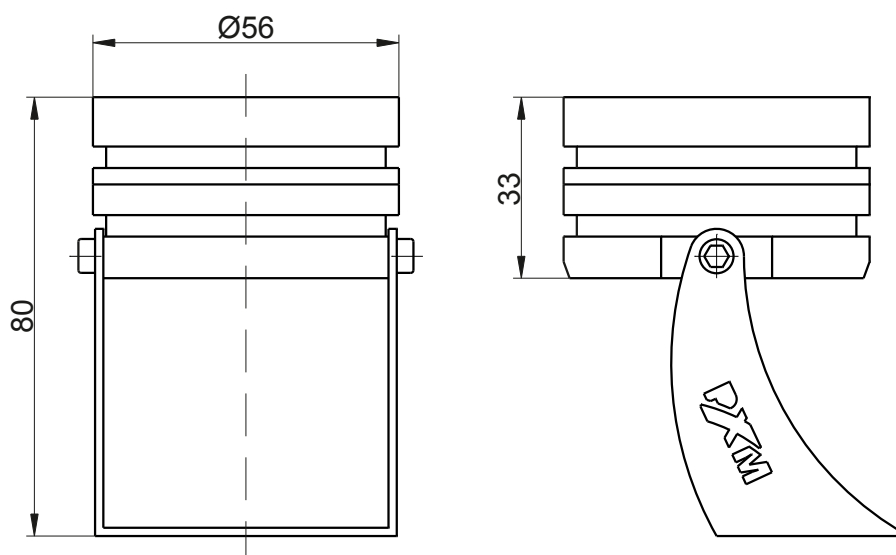
Lampa LED PxAqua 3 SH 12V jest przeznaczona do oświetlenia podwodnego. Może być również stosowana do oświetlenia wewnątrz oraz zewnętrznych detali architektonicznych.

W lampie zastosowano trzy wysokowydajne diody LED OSRAM Oslon. Diody dostępne są w kolorze białym, w różnych temperaturach barwowych: 2700K, 3000K, 4000K, 5000K, 5700K. PX284 może być wyposażona w optykę o kątach świecenia 10°, 22° (standardowo) lub 40°. Obudowa wykonana jest ze stali nierdzewnej kwasoodpornej (316L).

Urządzenie dostarczane jest z przewodem o długości 2m.

PX284 zasilana jest napięciem 12V DC. Aby ją zasilić należy zastosować driver lub zasilacz napięciowy. W przypadku wykorzystania drivera napięciowego, np. PX254, możliwe jest ściemnianie lampy.

Rysunek techniczny



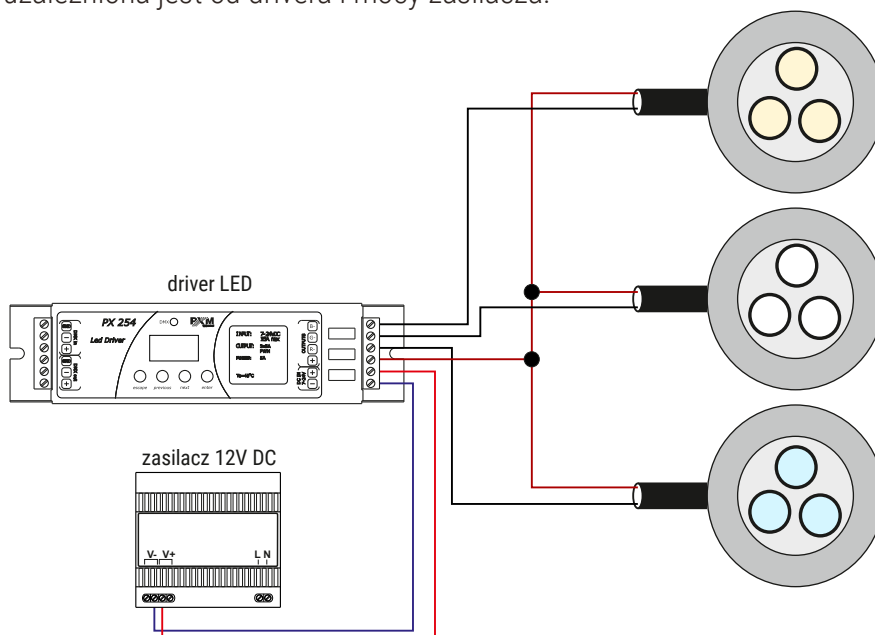
UWAGA! Przy montażu lampy należy pamiętać o zostawieniu wystarczającej ilości miejsca dla przepustu kablowego, z którego wychodzi kabel zasilający.

Schemat podłączenia

Przykładowe podpięcie lamp PX284 do drivera PX254.

Przewody powinny być podłączone z zachowaniem odpowiedniej kolejności kolorów. Na przykład przewód czerwony z zaciskiem +, a czarny z zaciskiem R- / B- / G-.

Ilość lamp LED uzależniona jest od drivera i mocy zasilacza.



Dane techniczne

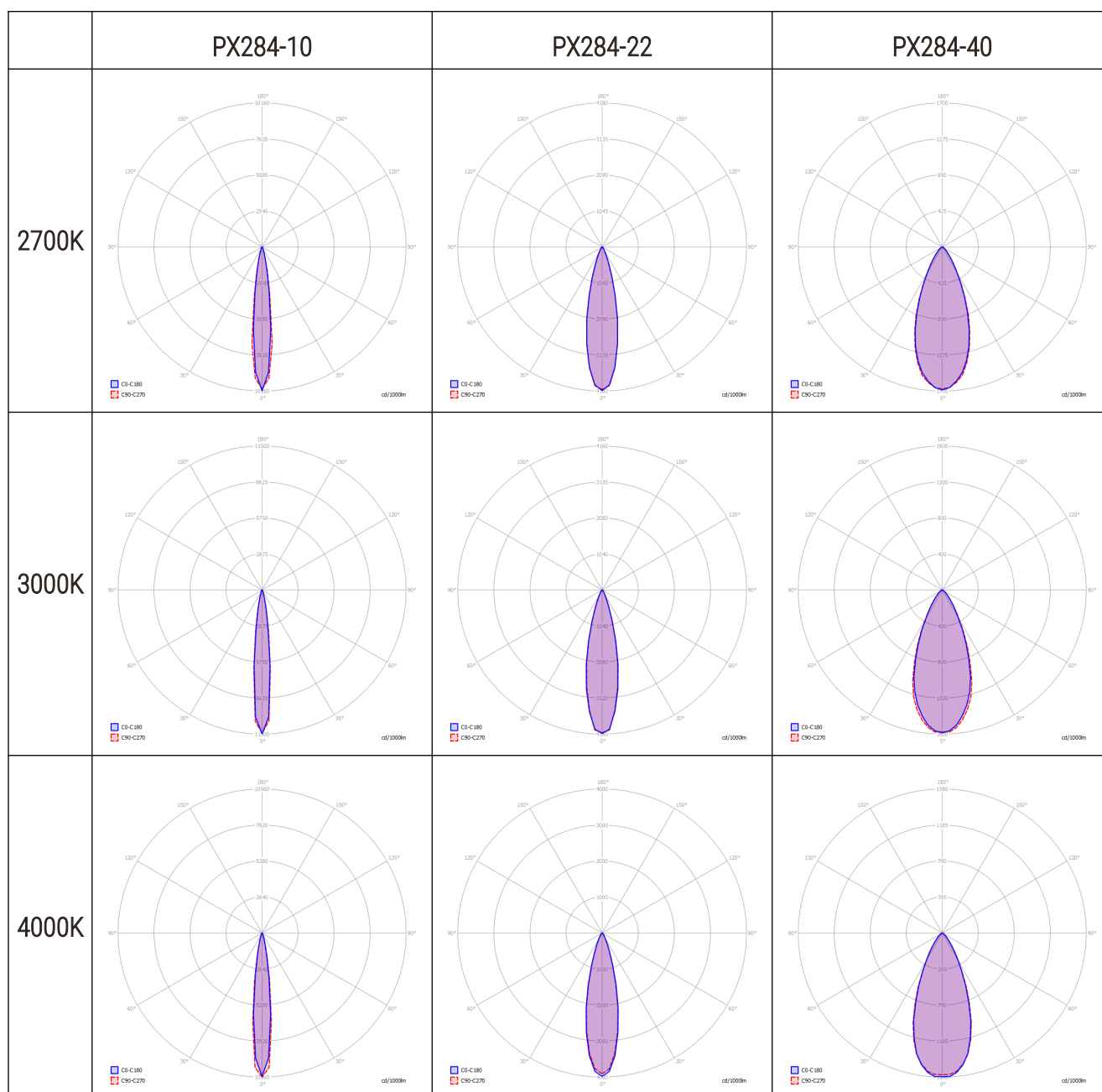
typ	PX284
ilość diod	3
zasilanie	12V DC
pobór prądu	350mA
klasa szczelności	IP68
obudowa	stal nierdzewna kwasoodporna (316L)
CRI	≥80
kąty świecenia	10°*, 22°, 40°*
kolory diod	2700K, 3000K, 4000K, 5000K, 5700K
masa	0.5kg
wymiary	średnica: 56mm wysokość: 33mm wysokość z nóżką: 80mm

* - dostępne na zamówienie

Parametry świetlne

Poniższa tabela przedstawia strumień świetlny poszczególnych lamp oraz zastosowanych w nich soczewek i diod [lm]:

	2700K	3000K	4000K	5000K
PX284-10	355	296	384	382
PX284-22	333	295	375	352
PX284-40	287	252	341	306



5000K

