

PX292

PX292-L0

DMX/4-20mA

Interface 8ch

Instrukcja obsługi



# Spis treści

1 Opis.....	4
2 Warunki bezpieczeństwa.....	5
3 Opis złączy i elementów sterowania.....	6
4 Programowanie urządzenia.....	7
4.1 Poruszanie się po menu.....	7
4.2 Parametry informacyjne.....	7
4.3 Ustawianie adresu DMX.....	8
4.3.1 Ustawianie adresu DMX – wersja L0.....	9
4.4 Charakterystyka kanałów wyjściowych.....	11
4.4.1 Charakterystyka kanałów wyjściowych – wersja L0.....	13
4.5 Reakcja na brak sygnału DMX.....	14
4.6 Funkcja wygładzania.....	18
4.7 Tryb pracy.....	19
4.8 Wygaszanie ekranu.....	20
4.9 Podgląd prądu na wyjściu.....	21
4.10 Ustawienia domyślne i błędy urządzenia.....	22
4.10.1 Przywrócenie ustawień domyślnych.....	22
4.10.2 Błąd pamięci.....	24
5 Sposób montażu.....	25
6 Programowanie.....	26
7 Programowanie – wersja L0.....	27
8 RDM – opis dostępnych parametrów.....	28
9 Aktualizacja urządzenia.....	30
10 Podłączenie sygnału DMX.....	31
11 Schemat podłączenia.....	32
12 Wymiary.....	33
13 Dane techniczne.....	34

*Producent zastrzega sobie możliwość wprowadzania zmian w funkcjonowaniu i obsłudze urządzenia, mających na celu ulepszenie wyrobu.*

PXM Marek Żupnik sp.k.  
Podłęże 654  
32-003 Podłęże  
numer rejestrowy BDO 000005972

tel. +48 12 385 83 06  
mail: [info@pxm.pl](mailto:info@pxm.pl)  
[www.pxm.pl](http://www.pxm.pl)

Rev.2-1  
06.12.2024

# 1 Opis

---

PX292 służy do przetwarzania sygnału DMX-512 na sterowanie analogowe 4 – 20mA. Poza dekodowaniem sygnału DMX, PX292 umożliwia zaprogramowanie reakcji na zanik sygnału DMX. Programowane indywidualnie parametry pozwalają na niezależne zdefiniowanie dla każdego kanału adresu DMX z zakresy 1 – 512.

Urządzenie produkowane jest w obudowie z tworzywa sztucznego przeznaczonej do montażu na standardowych szynach DIN 35mm i zasilane napięciem bezpiecznym 24V DC.

Od wersji oprogramowania 2.06 została zaimplementowana obsługa protokołu RDM.

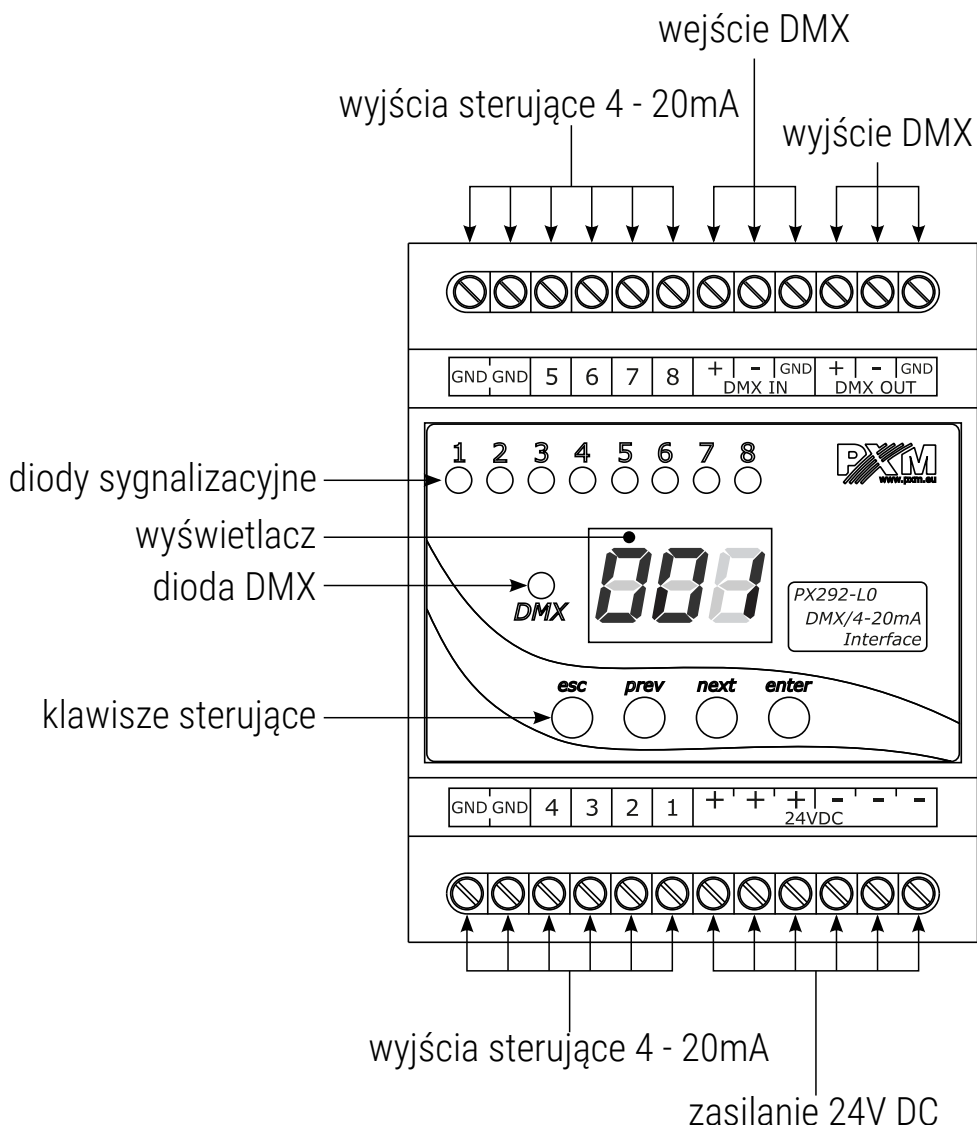
## 2 Warunki bezpieczeństwa

---

PX292 jest urządzeniem zasilanym napięciem bezpiecznym 24V DC. Podczas jego instalacji i użytkowania należy bezwzględnie przestrzegać podanych poniżej reguł:

1. Urządzenie może być podłączone wyłącznie do zasilania 24V DC o obciążalności zgodnej z danymi technicznymi.
2. Należy chronić wszystkie przewody przed uszkodzeniami mechanicznymi i termicznymi.
3. W przypadku uszkodzenia któregoś z przewodów należy zastąpić go przewodem o takich samych parametrach technicznych.
4. Do podłączenia sygnału DMX stosować wyłącznie przewód ekranowany.
5. Wszelkie naprawy, jak i podłączenia wyjść, czy sygnału DMX mogą być wykonywane wyłącznie przy odłączonym zasilaniu.
6. Należy bezwzględnie chronić PX292 przed kontaktem z wodą i innymi płynami.
7. Unikać gwałtownych wstrząsów, a w szczególności upadków.
8. Nie włączać urządzenia w pomieszczeniach o wilgotności powyżej 90%.
9. Urządzenia nie należy używać w pomieszczeniach o temperaturze niższej niż +2°C lub wyższej niż +40°C.
10. Do czyszczenia używać wyłącznie lekko wilgotnej ściereczki – przy wyłączonym zasilaniu.

### 3 Opis złączy i elementów sterowania



## 4 Programowanie urządzenia

---

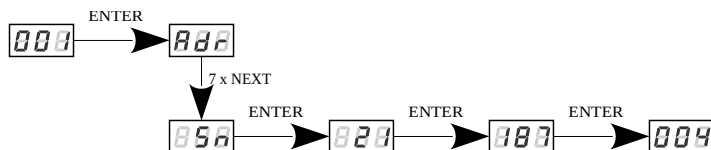
Po włączeniu urządzenia na wyświetlaczu pojawi się na chwilę wersja oprogramowania oraz informacja o zastosowanym procesorze (*L0*). Aby przejść do menu głównego należy wcisnąć *enter*, na wyświetlaczu pojawi się **ALL** lub **Adr** w wersji *L0*. Aby wybrać odpowiedni parametr należy naciskać *prev* lub *next* i nacisnąć klawisz *enter*, aby potwierdzić wybór.

### 4.1 Poruszanie się po menu

- esc** – powoduje wyjście z aktualnie programowanego parametru bez zapamiętania zmian lub przejście w menu do poziomu wyżej
- prev** – przewija menu do tyłu lub zmniejsza ustawiane wartości
- next** – przewija menu do przodu lub zwiększa ustawiane wartości
- enter** – powoduje wejście w programowanie urządzenia i zatwierdza ustawione wartości

### 4.2 Parametry informacyjne

W PX292-L0 użytkownik może na ekranie urządzenia wyświetlić numer seryjny.



Przykładowy numer seryjny: 21 187 004

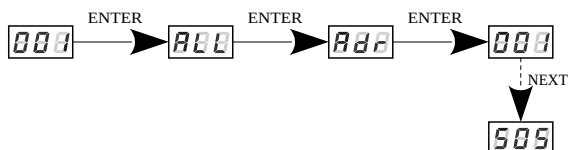
**UWAGA!** Parametr ten dostępny jest tylko w wersji z procesorem *L0*.

## 4.3 Ustawianie adresu DMX

Menu urządzenia PX292 pozwala ustawić adres DMX urządzenia z zakresu 1 – 505.

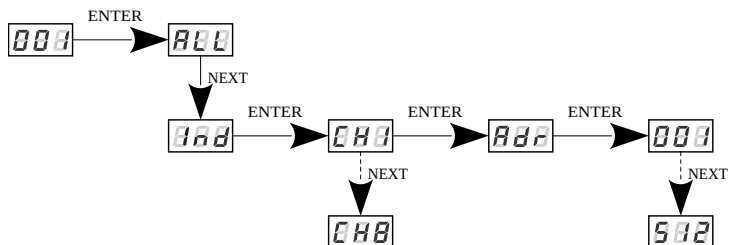
Aby ustawić adres DMX grupowo:

1. Ustaw funkcję **Adr**.
2. Za pomocą przycisków *next* lub *prev* ustaw wybrany adres DMX. Aby potwierdzić naciśnij przycisk *enter*.



Aby ustawić adres DMX indywidualnie:

1. Ustaw funkcję **Ind**.
2. Za pomocą przycisków *next* lub *prev* wybierz kanał wyjściowy i kliknij *enter*.
3. Za pomocą przycisków *next* lub *prev* ustaw wybrany adres DMX. Aby potwierdzić naciśnij przycisk *enter*.

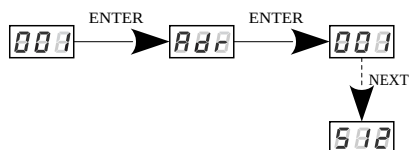




### 4.3.1 Ustawianie adresu DMX – wersja L0

W wersji PX292-L0 użytkownik może wybrać adres DMX z zakresu 1 – 512 (gdy tryb pracy **Cbn** ustawiony jest na **8ch**), oznacza to, że jeśli użytkownik wybierze adres np.: 510, to kanały 1 – 3 zajmą kolejno adresy 510, 511 i 512. Kanały 4 – 8 zostaną przypisane do adresu 512.

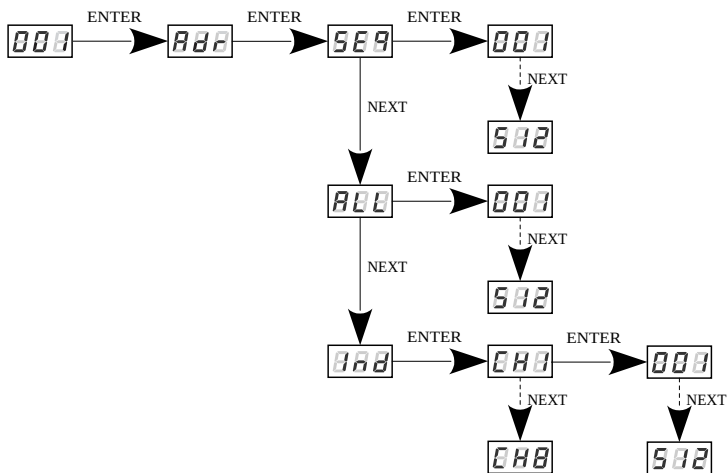
Aby ustawić adres DMX w wersji L0 (PX292-L0) tryb pracy **8ch**:



Dodatkowo w wersji L0 użytkownik wybierając **Cbn** (tryb pracy) na **Adv** (zaawansowany) może ustawić adres DMX w następujący sposób:

- **SEQ** – sekwencja – użytkownik ustawia adres DMX z zakresu 1 – 512, a kolejne kanały są przypisywane do kolejnych adresów DMX. Oznacza to, że jeśli użytkownik wybierze adres np.: 508, to kanały 1 – 5 zajmą kolejno adresy 508, 509, 510, 511 i 512. Kanały 6 – 8 zostaną przypisane do adresu 512.
- **ALL** – ustawienie wszystkich kanałów na jednym adresie DMX,
- **Ind** – indywidualne ustawienie adresów DMX do każdego kanału.

Aby ustawić adres DMX w wersji L0 (PX292-L0) tryb pracy Adv:



**UWAGA!** Informacja, czy urządzenie jest wersją L0 wyświetlana jest podczas uruchamiania urządzenia.

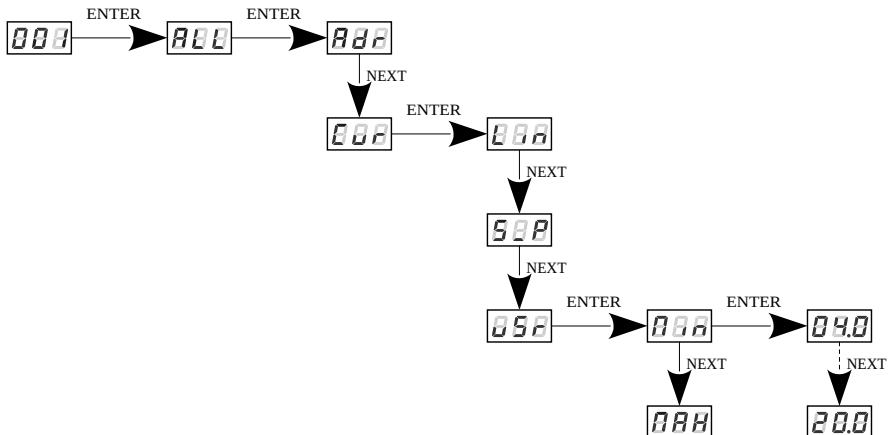
## 4.4 Charakterystyka kanałów wyjściowych

Dostępne parametry:

- *Lin* – charakterystyka liniowa 4 – 20mA,
- *S<sub>P</sub>* – charakterystyka przełączana (załłącz / wyłącz),
- *uSr* – charakterystyka definiowana przez użytkownika, liniowa, w zakresie od *Min* do *Max*. Wartości minimalne i maksymalne można ustalić w zakresie od 4 do 20mA.

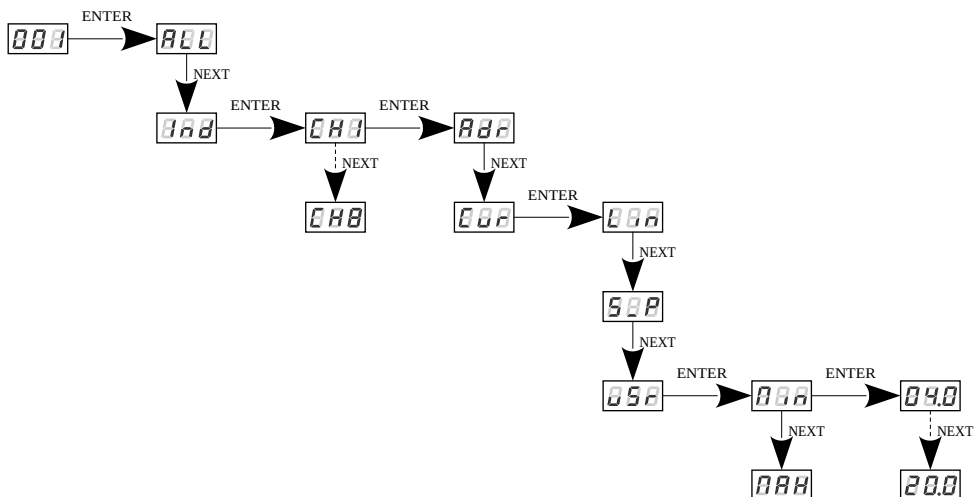
Aby ustawić charakterystyki dla wszystkich kanałów:

1. Z menu startowego wejdź do menu ustawień grupowych **ALL**.
2. Ponownie naciśnij *enter*, aby móc zmieniać ustawienia dla wszystkich kanałów.
3. Za pomocą przycisku *next* wybierz **Cur**, pozwoli to zmienić charakterystykę ściemniania kanałów.



Aby ustawić charakterystyki dla wszystkich kanałów:

1. Z menu startowego wejdź do menu ustawień grupowych **Ind**.
2. Za pomocą przycisków *next* lub *prev* wybierz kanał wyjściowy i kliknij *enter*.
3. Za pomocą przycisku *next* wybierz **Cur**, pozwoli to zmienić charakterystykę ściemniania kanałów.

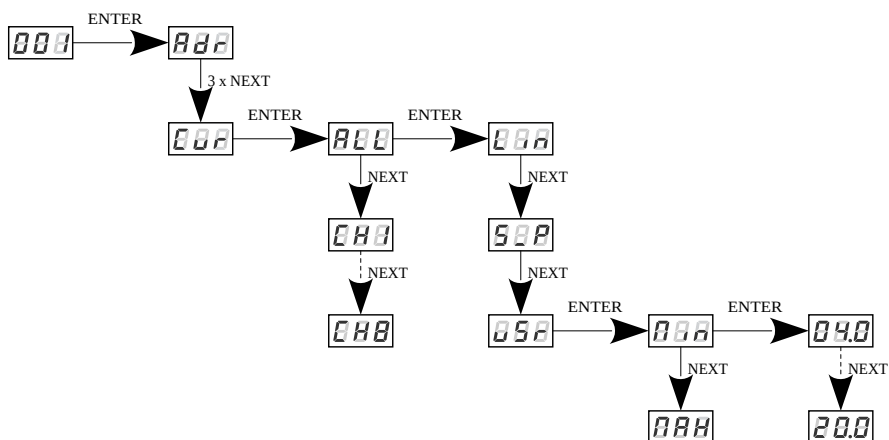


## 4.4.1 Charakterystyka kanałów wyjściowych – wersja L0

Charakterystyki pracy poszczególnych wyjść oraz wszystkich wyjść w urządzeniu z procesorem L0 ustawia się w podobny sposób jak opisane to zostało w punkcie 4.4. Charakterystyka kanałów wyjściowych. Użytkownik może ustawić charakterystykę **Cur** dla każdego kanału indywidualnie wybierając opcje **CH1 – CH8** lub grupowo dla wszystkich wyjść wybierając **ALL**.

Dostępne parametry:

- **Lin** – charakterystyka liniowa 4 – 20mA,
- **S\_P** – charakterystyka przełączana (załącz / wyłącz),
- **uSr** – charakterystyka definiowana przez użytkownika, liniowa, w zakresie od **Min** do **Max**. Wartości minimalne i maksymalne można ustalić w zakresie od 4 do 20mA.



**UWAGA!** Informacja, czy urządzenie jest wersją L0 wyświetlana jest podczas uruchamiania urządzenia.

## 4.5 Reakcja na brak sygnału DMX



















Funkcja ta jest wykorzystywana zarówno do zabezpieczenia instalacji przed zanikiem sygnału DMX i do uzyskania określonego stanu na wyjściach. Po jej uaktywnieniu w przypadku braku sygnału DMX moduł będzie realizował wybraną funkcję samodzielnie. Ponowne podłączenie sygnału DMX automatycznie przerwie realizowaną funkcję i moduł będzie ponownie sterowany sygnałem DMX.

Do wyboru są następujące opcje:

- **Pr1 – Pr2** – uruchomienie programu 1 lub 2,
- **on** – załączenie wszystkich wyjść na 100%,
- **oFF** – całkowite wyłączenie wyjść,
- **HLd** – podtrzymanie ostatniej wartości DMX,
- **Sc1 – Sc4** – scena 1, 2, 3 lub 4.

W programie może zostać utworzone do 10 kroków (**F01 – F10**), w każdym kroku możliwe jest zdefiniowanie wartości kanałów wyjściowych (**CH1 – CH8**) w zakresie od 0 do 255. Dodatkowo w każdym kroku można zdefiniować czas jego trwania (**Spd**) w zakresie 0,1 – 99,9 sekund. W kroku możliwe jest również ustawienie płynności przejścia (**FAd**) w zakresie od 0 (przejście skokowe) do 100 (przejście całkowicie płynne). Istnieje możliwość zmniejszenia ilości kroków programu, w tym celu należy w kroku, który ma być ostatnim, a po nim ma nastąpić pierwszy krok, w menu **End** należy wybrać opcję **on**.

### Domyślne programy (wersja L0):

Kroki	Pr1 (SPd 01.0 / FAd 050)	Pr2 (SPd 01.0 / FAd 050)
1		
2		
3		
4		
5		
6		
7		
8		
9	X	
10	X	

W każdej z czterech scen można statycznie zaprogramować wartości każdego z ośmiu kanałów wyjściowych osobno w zakresie od 0 do 255.

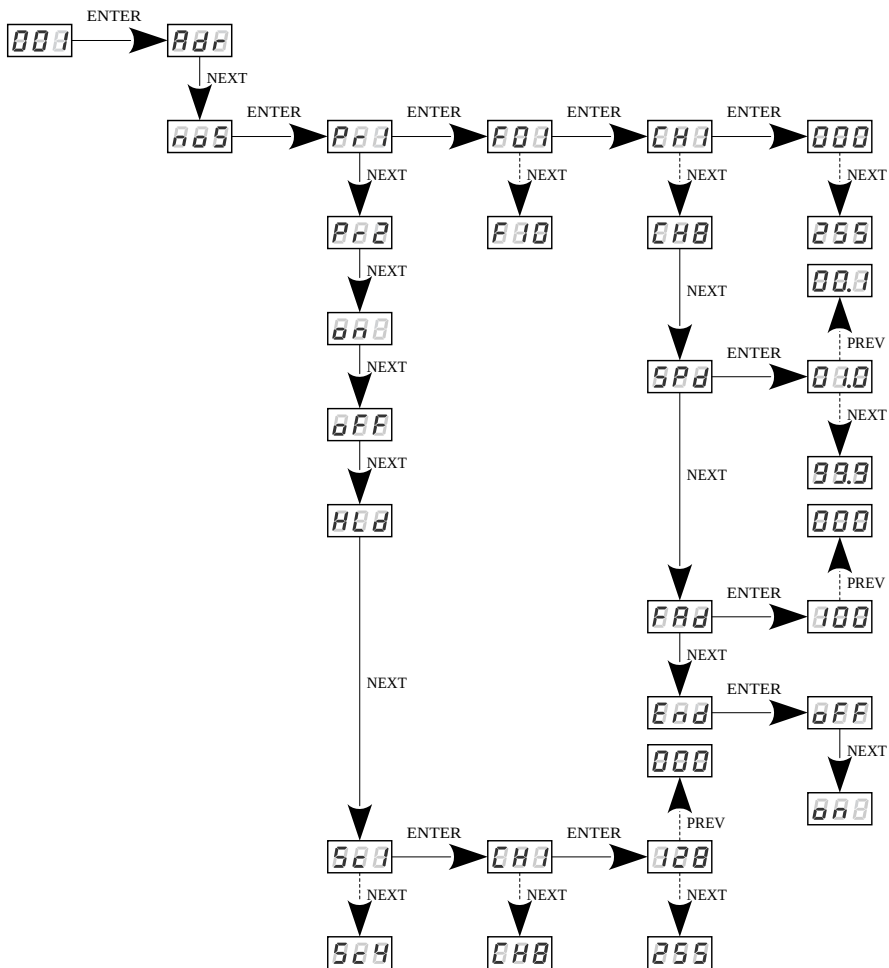
### Domyślne sceny (wersja L0):

- **Sc1** – wszystkie kanały ustawione na 128,
- **Sc2** – wszystkie kanały ustawione na 0,
- **Sc3** – wszystkie kanały ustawione na 100,
- **Sc4** – wszystkie kanały ustawione na 255.





**UWAGA!** W wersji urządzenia *L0* ustawianie reakcji na zanik sygnału DMX zostało zaprezentowane poniżej. Informacja, czy urządzenie jest wersją *L0* wyświetlana jest podczas uruchamiania urządzenia.

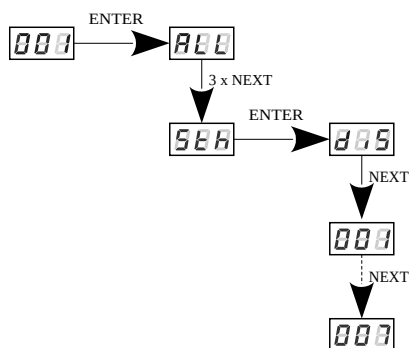


## 4.6 Funkcja wygładzania

Urządzenie posiada także opcję wygładzania. Wygładzanie pozwala na płynne zmiany kanałów. Przy włączonej opcji przejścia pomiędzy kolejnymi wartościami DMX wysyłanymi do kanałów następują płynnie, co zapobiega skokowym zmianom prądu.

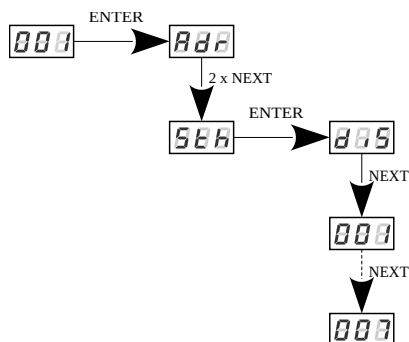
Aby uruchomić funkcję wygładzania należy wejść w opcję **Sth**:

1. Z menu startowego wejdź do ustawień **Sth** i wciśnij *enter*.
2. Za pomocą przycisków *next* lub *prev* wybierz funkcję wygładzania i potwierdź za pomocą przycisku *enter*.



Działająca funkcja wygładzania może nieco spowalniać szybkość reakcji urządzenia na zmiany sygnału DMX, dlatego istnieje możliwość wyłączenia tej opcji. Aby wyłączyć wygładzanie należy zaznaczyć parametr **dis** i zatwierdzić wybór klawiszem *enter*. Zakres od 1 do 7 to poziomy wygładzania.

**UWAGA!** W wersji urządzenia *L0* ustawianie wygładzania zostało zaprezentowane poniżej. Informacja, czy urządzenie jest wersją *L0* wyświetlana jest podczas uruchamiania urządzenia.



## 4.7 Tryb pracy

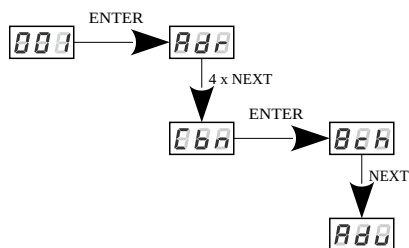
W urządzeniu PX292-L0 użytkownik może zmienić tryb pracy *Cbn*, który ma wpływ jedynie na sposób ustawianie adresu DMX:

- **8ch** – adres DMX ustawiany jest grupowo dla wszystkich kanałów,
- **Adv** – do dyspozycji użytkownik ma ustawienie adresu DMX:
  - **Seq** – sekwencyjnie,
  - **ALL** – jeden adres dla wszystkich wyjść,
  - **Ind** – każde wyjście indywidualnie.

Szczegółowy opis ustawiania adresu DMX znajduje się w punkcie 4.3.1. Ustawianie adresu DMX – wersja *L0*.

**UWAGA!** Parametr ten dostępny jest tylko w wersji z procesorem *L0*.

**UWAGA!** Zmieniając tryb pracy z *Adv* na *8ch* adresy DMX zostaną ustawione sekwencyjnie zaczynając od adresu DMX kanału 1 ustawionego w *Adv*.

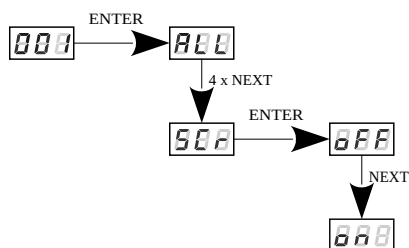


## 4.8 Wygaszanie ekranu

Urządzenie zostało wyposażone w możliwość wyłączenia podświetlenia ekranu. Umożliwia to opcja **SCr**. Dzięki jej zastosowaniu, wyświetlacz zostaje wyłączony po upływie około 60 sekund (i równoczesnym braku naciskania klawiszy urządzenia). Oczywiście urządzenie nadal pracuje bez ingerencji w pozostałe parametry. Aby przywrócić podświetlenie należy użyć dowolnego klawisza.

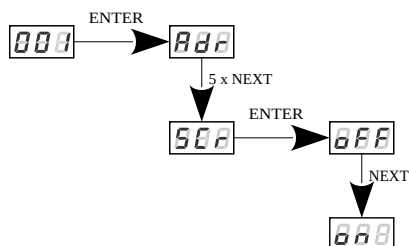
Aby aktywować funkcję wygaszania podświetlenia należy:

1. Z menu startowego wejdź do ustawień **SCr** i wciśnij *enter*
2. Za pomocą przycisków *next* lub *prev* zmienić wartość na **on** i potwierdź za pomocą przycisku *enter*



Analogicznie należy postępować w celu wyłączenia tej funkcji, lecz wówczas należy wybrać opcję **oFF**.

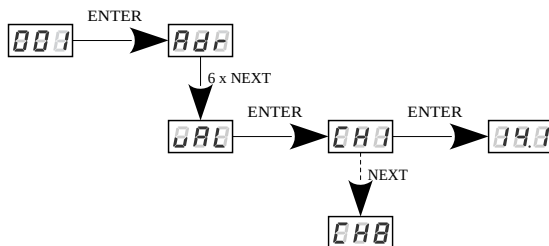
**UWAGA!** W wersji urządzenia *L0* ustawianie wygaszania ekranu zostało zaprezentowane poniżej. Informacja, czy urządzenie jest wersją *L0* wyświetlana jest podczas uruchamiania urządzenia.



## 4.9 Podgląd prądu na wyjściu

Użytkownik od wersji oprogramowania 2.09 ma możliwość wyświetlenia wartości prądu na wyjściu **vAL**. Wartość ta jest przybliżona.

Na przedstawionym schemacie poniżej użytkownik może odczytać, że na kanale wyjściowym numer jest jest  $\sim 14.1\text{mA}$ .



**UWAGA!** Opcja dostępna od wersji oprogramowania 2.09.

## 4.10 Ustawienia domyślne i błędy urządzenia

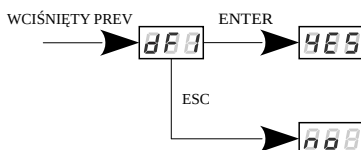
W przypadku wystąpienia jakichkolwiek problemów z dostępem do menu urządzenia, np. brak możliwości wejścia na dany poziom menu lub, gdy istnieje konieczność przywrócenia ustawień domyślnych w urządzeniu należy postępować zgodnie z instrukcjami poniżej.

W pierwszym przypadku, gdy nie ma dostępu do jakiegoś poziomu menu lub jest ono błędnie wyświetlane, może to świadczyć o wystąpieniu błędu zapisu do pamięci urządzenia. Wówczas przed ewentualną wysyłką PX292 / PX292-L0 do serwisu należy przeprowadzić procedurę przywrócenia ustawień domyślnych. Jeśli po wykonaniu tej czynności urządzenie nadal nie działa poprawnie, należy wtedy wysłać je do serwisu.

### 4.10.1 Przywrócenie ustawień domyślnych

Aby przywrócić ustawienia domyślne należy podczas włączania zasilania urządzenia przytrzymać klawisz *previous*. Wówczas wśród pojawiających się komunikatów pojawi się **dFl** oznaczający przywrócenie ustawień domyślnych (w trakcie włączania zasilania do momentu komunikatu **dFl** przycisk *previous* musi być wciśnięty).

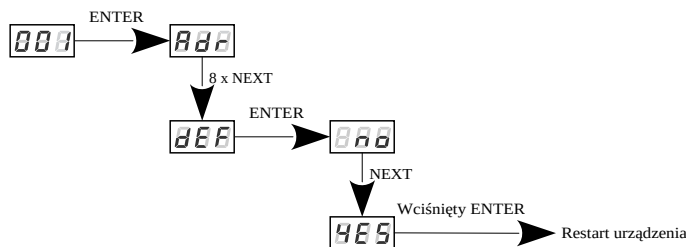
Zaakceptowanie tego komunikatu klawiszem *enter* przywraca ustawienia domyślne. Istnieje także możliwość wyjścia z poziomu tego menu bez powrotu do domyślnych ustawień. Należy w takim wypadku wybrać klawisz *escape*.



Należy pamiętać, że wszystkie ustawione parametry pracy w urządzeniu po przywróceniu ustawień domyślnych zostaną zmienione na:

- adres DMX: **001**
- no signal: **oFF**
- wygładzanie: **diS** (003 w wersji L0)
- charakterystyka kanałów wyjściowych: **Lin** (na wszystkich kanałach)
- wygaszacz ekranu: **oFF**
- tryb pracy: **8ch**

**UWAGA!** W wersji urządzenia L0 przywrócenie ustawień fabrycznych dostępne jest dodatkowo z menu urządzenia. Informacja, czy urządzenie jest wersją L0 wyświetlana jest podczas uruchamiania urządzenia.



Gdy na wyświetlaczu pojawi się komunikat **YES** należy wcisnąć i przytrzymać klawisz *enter* do momenty, gdy urządzenie zresetuje się.

#### 4.10.2 *Błąd pamięci*

Urządzenie posiada kontrolę pracy pamięci wbudowanej. W przypadku wystąpienia problemów z działaniem pamięci na wyświetlaczu pojawia się komunikat **Err** – błąd pamięci.

W takim wypadku należy wcisnąć klawisz *enter* wówczas urządzenie ponownie wczyta konfigurację domyślną do pamięci. Jeżeli po tej czynności nadal wyświetlony zostaje komunikat **Err** to znaczy, że pamięć jest trwale uszkodzona i urządzenie należy wysłać do serwisu.

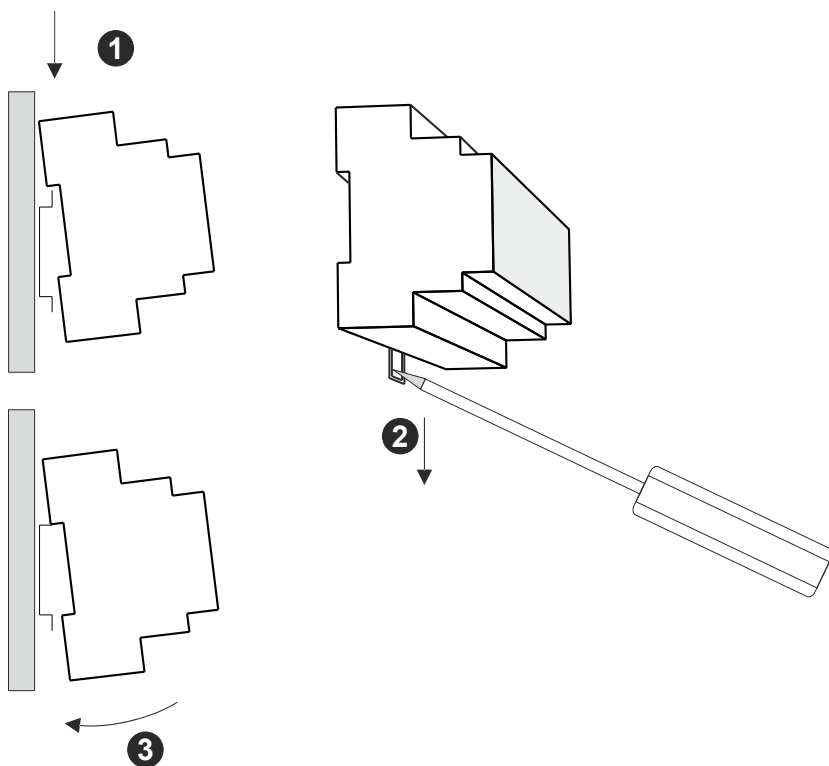


## 5 Sposób montażu

Urządzenie PX292 instaluje się na szynie montażowej DIN 35mm w celu stabilnego usytuowania oraz komfortowego dostępu do urządzenia.

Instalacja na szynie montażowej:

1. PX292 przyłożyć ukośnie do szyny zaczepiając dwoma zaczepami na tylnej ścianie urządzenia o górną część listwy montażowej.
2. Pociągnąć zatrzask w dół za pomocą śrubokręta.
3. Przyłożyć urządzenie do szyny, nie puszczać śrubokręta z zatrzasku.
4. Zwolnić zatrzask.







## 8 RDM – opis dostępnych parametrów

PX292 obsługuje protokół DMX – RDM (od wersji oprogramowania 2.06). Protokół DMX w założeniu umożliwia jednokierunkowy przepływ danych, podczas gdy jego rozszerzenie – protokół RDM może przysyłać informacje w dwóch kierunkach. Dzięki temu jest możliwe jednoczesne odbieranie i wysyłanie informacji, co daje możliwość monitorowania działania urządzeń zgodnych z protokołem RDM oraz ewentualną zmianę konfiguracji ich parametrów pracy.

### Lista obsługiwanych parametrów RDM przez PX292:

Nazwa parametru	PiD	Opis
SUPPORTED_PARAMETERS	0x0050	wszystkie wspierane parametry
PARAMETER_DESCRIPTION	0x0051	opis parametrów dodatkowych
DEVICE_INFO	0x0060	informacje na temat urządzenia
SOFTWARE_VERSION_LABEL	0x00C0	wersja firmware urządzenia
DMX_ADDRESS *	0x00F0	początkowy adres DMX urządzenia; Zakres 1 – 505
IDENTIFY *	0x1000	identyfikuj urządzenie; Możliwe dwa stany: identyfikacja wyłączona (wartość 0x00) oraz identyfikacja włączona (wartość 0x01)
DEVICE_MODEL_DESCRIPTION	0x0080	opis urządzenia, np. nazwa
MANUFACTURER_LABEL	0x0081	opis producenta, np. nazwa

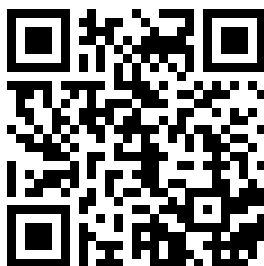
Nazwa parametru	PiD	Opis
DEVICE_LABEL *	0x0082	dotatkowy opis urządzenia; Możliwe jest wpisanie dodatkowego opisu urządzenia stosując do 32 znaków ASCII
FACTORY_DEFAULTS	0x0090	ustawienia domyślne urządzenia
PERSONALITY	0x00E0	tryb pracy DMX
PERSONALITY_DESCRIPTION	0x00E1	opis poszczególnych trybów pracy
SMOOTH_OFF/1/2/3/4/5 *	0x801A	wybór opcji dotyczącej funkcji Smooth (wygładzania)
NO_SIGNAL_OFF/ON/HLD/S *	0x801C	wybór trybu pracy dla braku sygnału DMX
OUTPUT_RANGE_MIN_40-200 *	0x804A	wartość minimalna w charakterystyce definiowanej przez użytkownika ustawiane w zakresie od 40 do 200
OUTPUT_RANGE_MAX_40-200 *	0x804B	wartość maksymalna w charakterystyce definiowanej przez użytkownika ustawiane w zakresie od 40 do 200
SCREENSAVER_ON/OFF *	0x8024	ustawienie wygaszacza ekranu
SERIAL_NUMBER	0x8030	numer seryjny urządzenia
CURVE_0/1/2 *	0x8049	ustawienie charakterystyki kanałów wyjściowych (Lin, Switch, User)

\* - parametr edytowalny

## 9 Aktualizacja urządzenia

---

Aktualizacja możliwa jest za pomocą urządzenia [PX313 USB/RS485 In](#) – szczegóły znajdują się w instrukcji do tego modułu. Szczegółowo aktualizacja urządzeń została także przedstawiona na naszym kanale w serwisie YouTube.

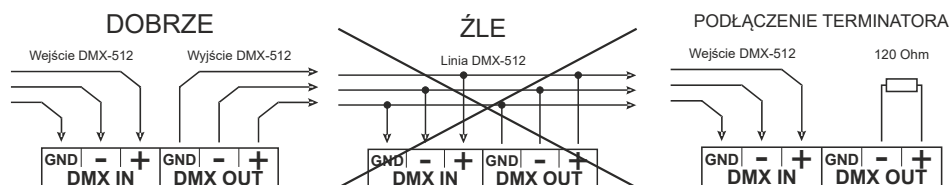


<https://www.youtube.com/watch?v=TKBV03szddU>

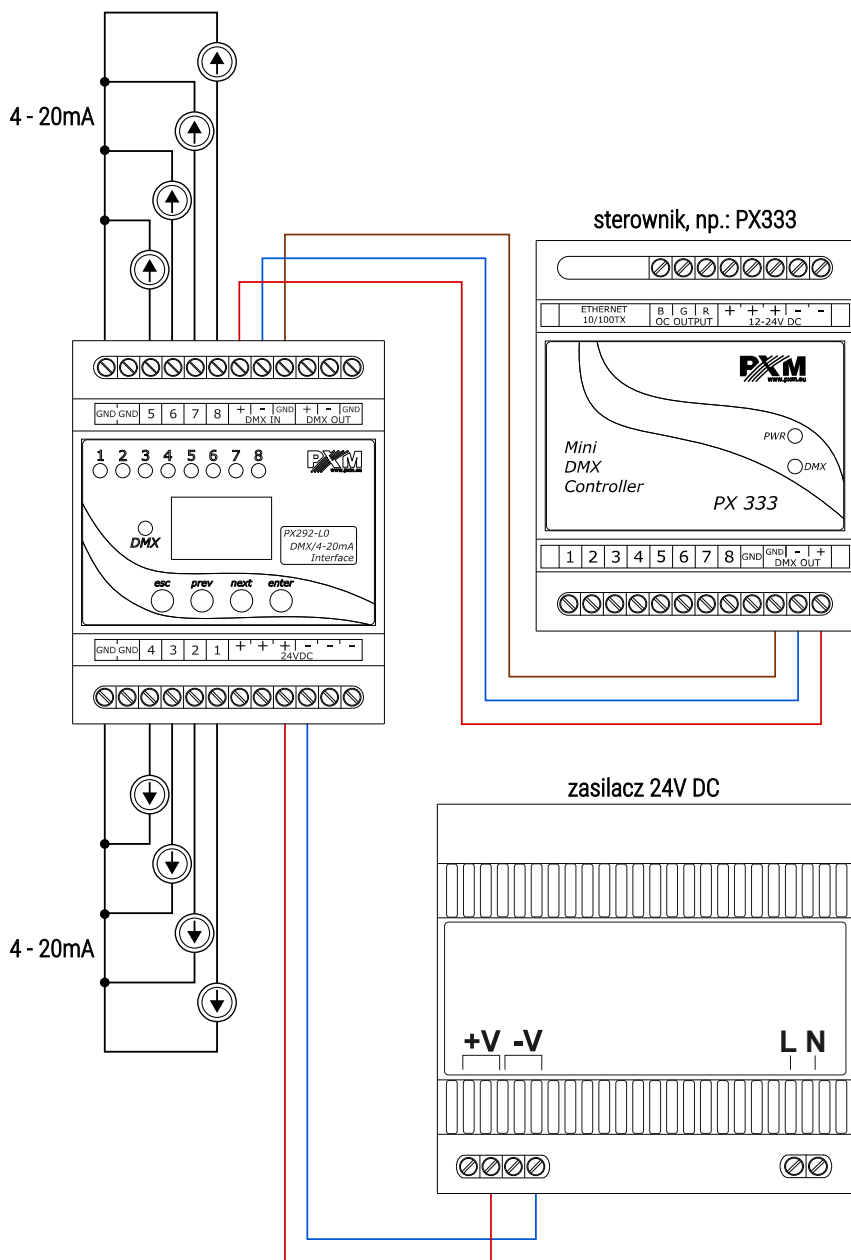
## 10 Podłączenie sygnału DMX

PX292 musi być podłączony do linii DMX szeregowo. Oznacza to, że do zacisków **DMX IN** w urządzeniu należy doprowadzić przewód sterujący, a następnie ze złącza **DMX OUT** poprowadzić przewód sterujący do innych odbiorników DMX.

Jeżeli PX292 jest ostatnim urządzeniem w linii DMX to do zacisków „+” i „-” bloku **DMX OUT** należy podłączyć terminator – opornik 120 Ohm.

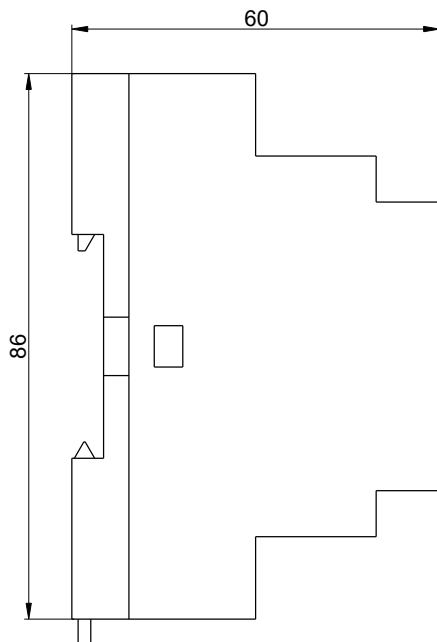
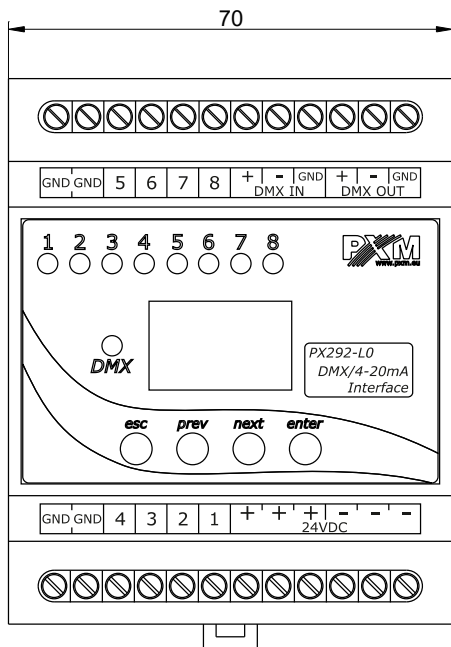


# 11 Schemat podłączenia





# 12 Wymiary



## 13 Dane techniczne

---

typ	PX292 PX292-L0
zasilanie	24V DC
kanały DMX	512
protokół RDM	tak (od wersji 2.06)
ilość kanałów wyjściowych	8
gniazda wyjściowe	zaciski śrubowe
obciążalność wyjść	4 – 20mA / kanał
pobór mocy	max. 0.5W
masa	0.15kg
wymiary	szerokość: 70mm wysokość: 86mm głębokość: 60mm

## DEKLARACJA ZGODNOŚCI UE

PXM Marek Żupnik spółka komandytowa  
Podłęże 654, 32-003 Podłęże

deklarujemy, że produkowany przez nas wyrób:

*Nazwa towaru:* DMX/4-20mA Interface

*Kod towaru:* PX292  
PX292-L0

Spełnia wymogi następujących norm oraz norm zharmonizowanych:

PN-EN IEC 63000:2019-01	EN IEC 63000:2018
PN-EN 61000-4-2:2011	EN 61000-4-2:2009
PN-EN IEC 61000-6-1:2019-03	EN IEC 61000-6-1:2019
PN-EN IEC 61000-6-3:2021-08	EN IEC 61000-6-3:2021

Oraz spełnia wymogi zasadnicze następujących dyrektyw:

2011/65/UE **DYREKTYWA PARLAMENTU EUROPEJSKIEGO I RADY** z dnia 8 czerwca 2011 r. w sprawie ograniczenia stosowania niektórych niebezpiecznych substancji w sprzęcie elektrycznym i elektronicznym.

2014/30/UE **DYREKTYWA PARLAMENTU EUROPEJSKIEGO I RADY** z dnia 26 lutego 2014 r. w sprawie harmonizacji ustawodawstw państw członkowskich odnoszących się do kompatybilności elektromagnetycznej, zastępuje dyrektywę 2004/108/WE.

  
**Marek Żupnik** spółka komandytowa  
32-003 Podłęże, Podłęże 654  
NIP 677-002-54-53



mgr inż. Marek Żupnik.