



KARTA KATALOGOWA

PX734

Light & movement
sensor

Opis urządzenia

PX734 to czujnik natężenia światła zintegrowany w jednym module z czujnikiem ruchu.

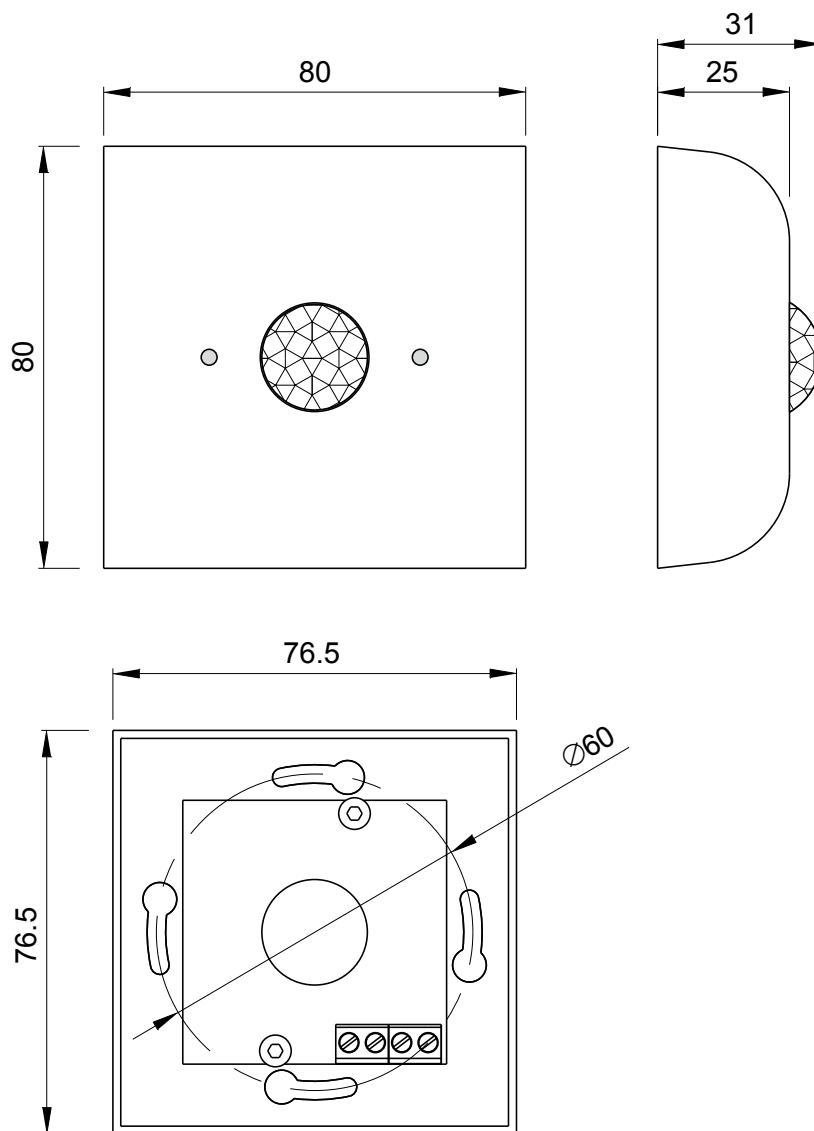
Urządzenie może zostać podłączone jako dodatkowy moduł wejściowy współpracujący ze sterownikami PX340 i PX710M (za pośrednictwem PX725 – Keyboard Hub). Obsługiwane jest przez sterownik jako jedno wejście analogowe i jedno wejście cyfrowe. Zaawansowana logika sterownika umożliwia wykorzystanie sygnałów z czujnika do tworzenia złożonych konfiguracji o licznych zależnościach.

Czujnik mierzy natężenie oświetlenia w sposób ciągły. Light & movement sensor ma zasięg do 12m i rozpoznaje powierzchnię do 1000m².

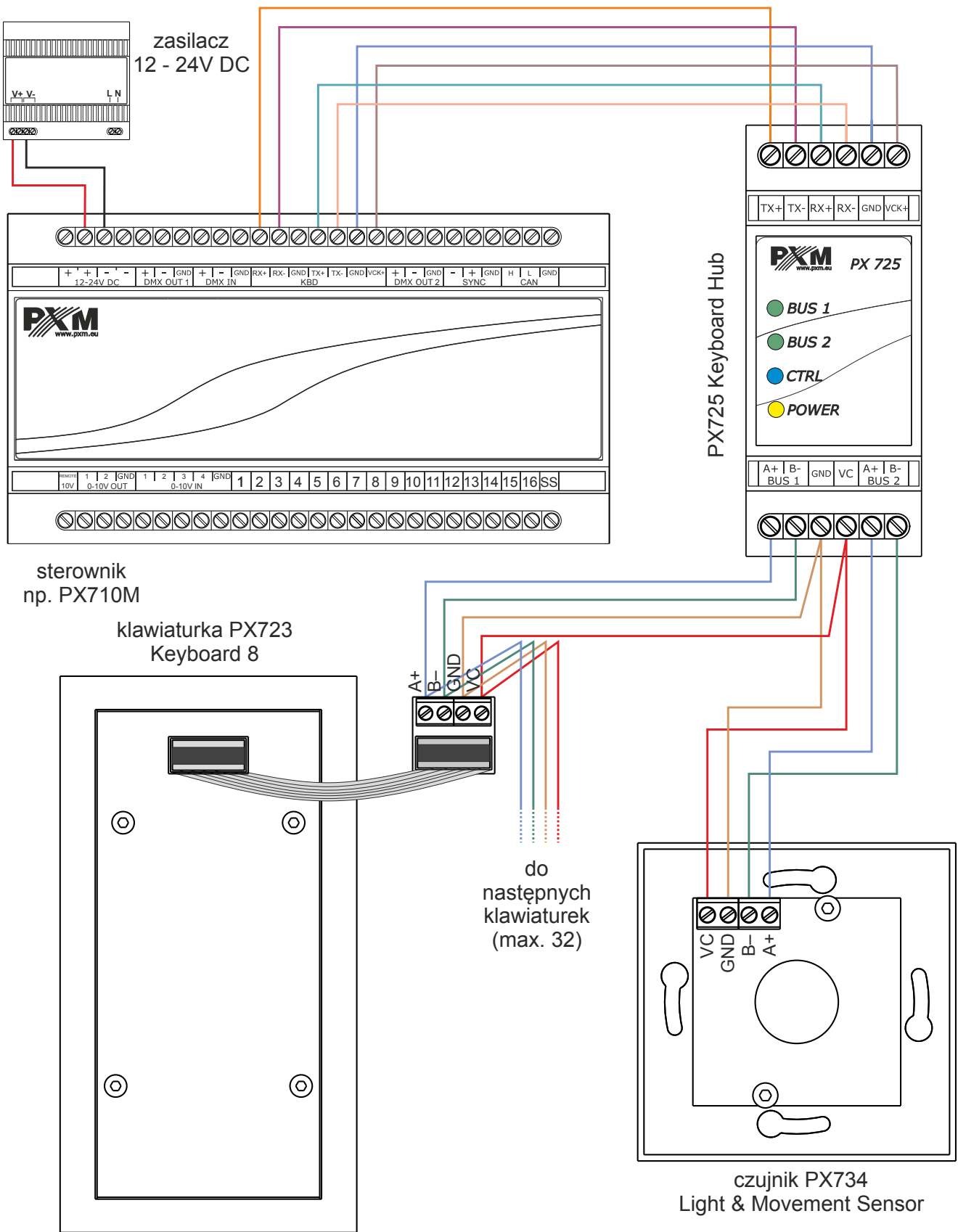
PX734 może pracować w trzech różnych zakresach jasności:

- do pracy w ciemnych pomieszczeniach,
- do pracy w jasnych pomieszczeniach,
- do zastosowań zewnętrznych.

Obudowa z tworzywa sztucznego przystosowana jest do łatwego montażu na ścianie lub suficie.



Schemat podłączenia



Dane techniczne

typ	PX734
zasilanie	12 – 24V DC
kąt detekcji poziomej	102°
kąt detekcji pionowej	92°
zasięg maksymalny	12m
klasa wodoszczelności	IP20
ilość urządzeń	64 (max. 32 na jedną linię z PX725)
programowanie	aplikacja PxDesigner
kompatybilne sterowniki	PX710M, PX340
komunikacja ze sterownikiem	PX725 (Keyboard Hub)
dioda informacyjna czujnika ruchu	tak
masa	0.1kg
wymiary	szerokość: 80mm wysokość: 80mm głębokość: 31mm