



KARTA KATALOGOWA

PX734

Light & movement  
sensor

## Opis urządzenia

---

PX734 to czujnik natężenia światła zintegrowany w jednym module z czujnikiem ruchu.

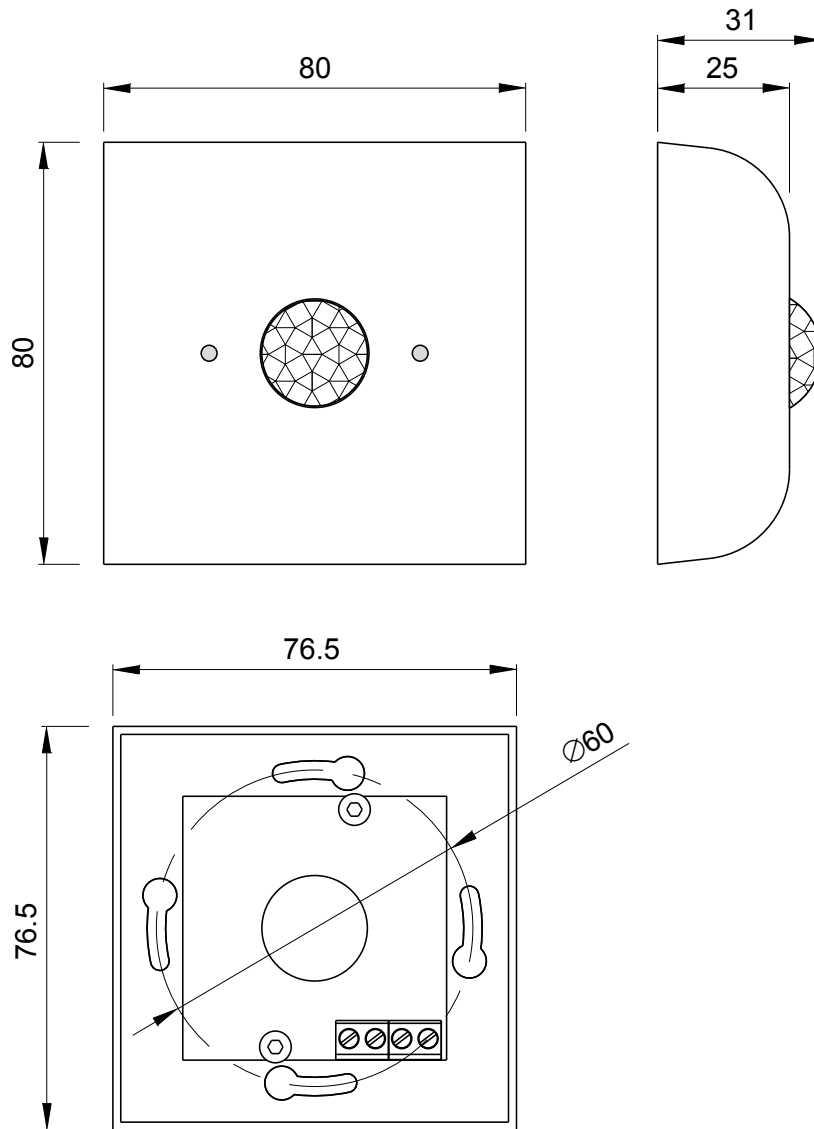
Urządzenie może zostać podłączone jako dodatkowy moduł wejściowy współpracujący ze sterownikami PX340 i PX710M (za pośrednictwem PX725 – Keyboard Hub). PX725 Keyboard Hub nie jest wymagany w przypadku podłączenia do sterownika PX340+ / PX710+. Obsługiwane jest przez sterownik jako jedno wejście analogowe i jedno wejście cyfrowe. Zaawansowana logika sterownika umożliwia wykorzystanie sygnałów z czujnika do tworzenia złożonych konfiguracji o licznych zależnościach.

Czujnik mierzy natężenie oświetlenia w sposób ciągły. Light & movement sensor ma zasięg do 12m i rozpoznaje powierzchnię do 1000m<sup>2</sup>.

PX734 może pracować w trzech różnych zakresach jasności:

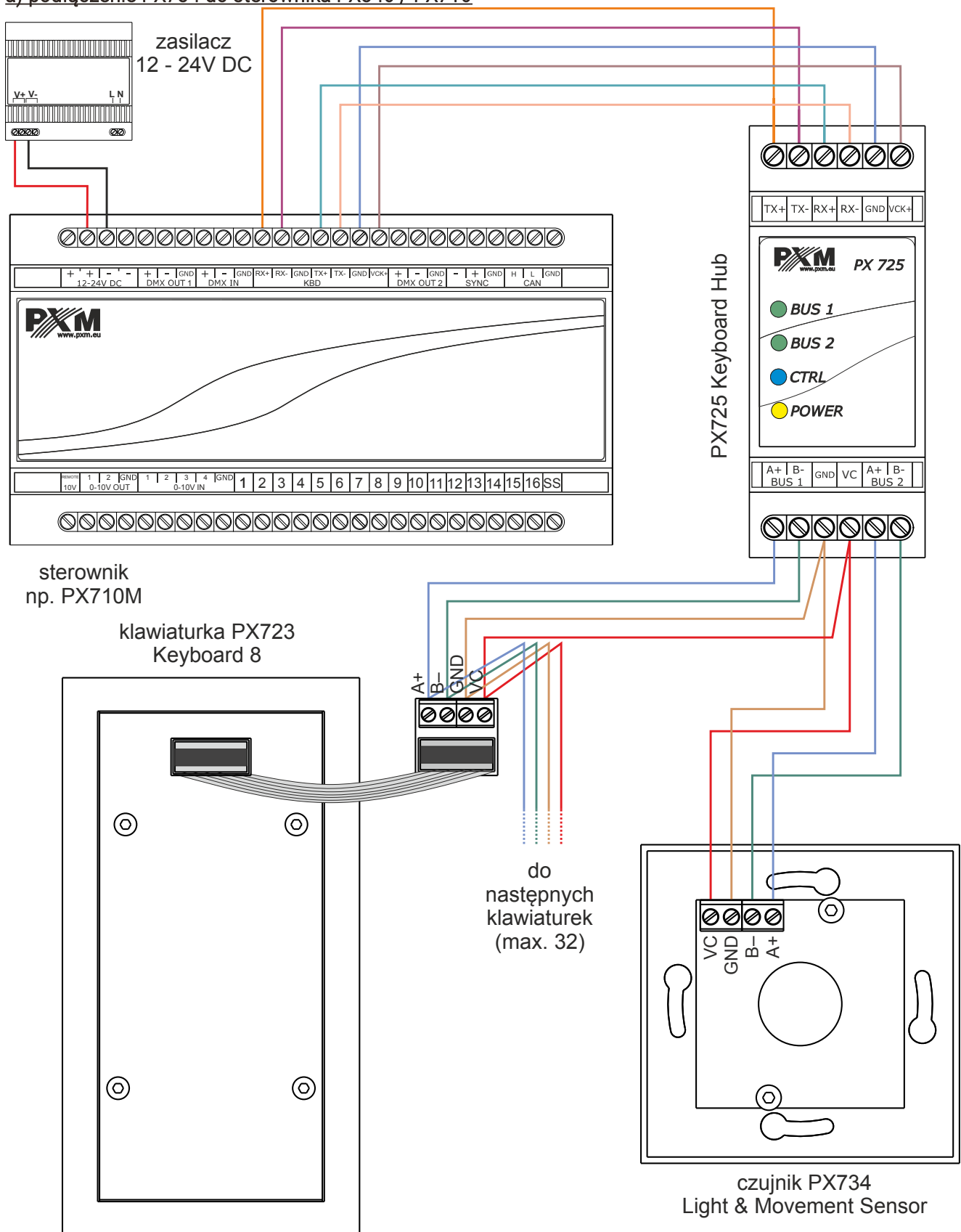
- do pracy w ciemnych pomieszczeniach,
- do pracy w jasnych pomieszczeniach,
- do zastosowań zewnętrznych.

Obudowa z tworzywa sztucznego przystosowana jest do łatwego montażu na ścianie lub suficie.

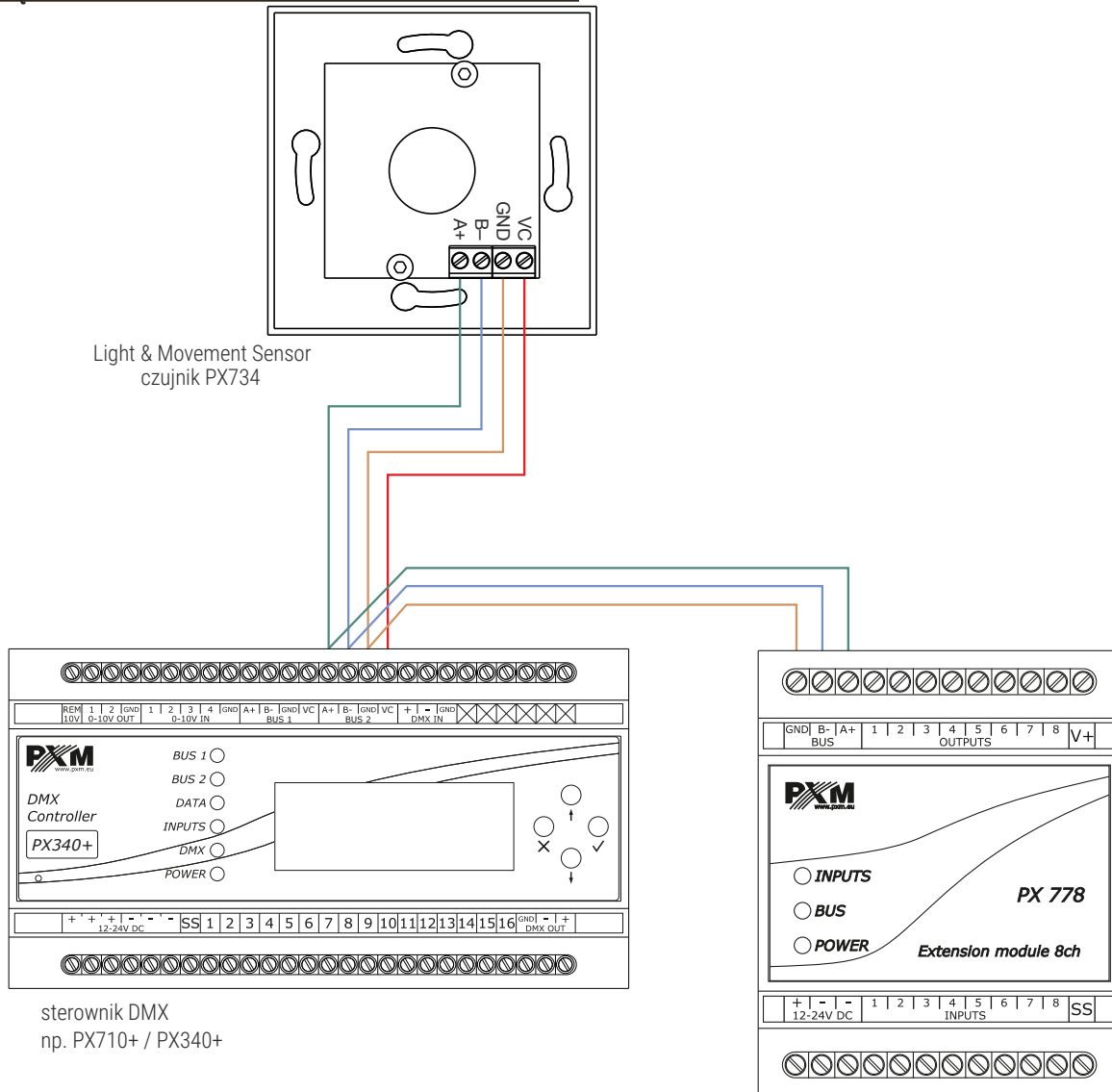


# Schemat podłączenia

## a) podłączenie PX734 do sterownika PX340 / PX710



b) podłączenie PX778 do sterownika PX340+ / PX710+



## Dane techniczne

---

typ	PX734
zasilanie	PX725 lub PX710+ / PX340+
kąt detekcji poziomej	102°
kąt detekcji pionowej	92°
zasięg maksymalny	12m
klasa wodoszczelności	IP20
ilość urządzeń	64 (max. 32 na jedną linię z PX725)
programowanie	aplikacja PxDesigner
kompatybilne sterowniki	PX340, PX710, PX340+, PX710M+
komunikacja ze sterownikiem	PX725 (Keyboard Hub) / bezpośrednio z PX710M+ lub PX340+
dioda informacyjna czujnika ruchu	tak
masa	0.1kg
wymiary	szerokość: 80mm wysokość: 80mm głębokość: 31mm