



LED driver 3x700mA/48V

Opis produktu

Driver LED 3 x 700 mA z wbudowanym odbiornikiem sygnału DMX512

Driver PX746 jest przeznaczony do sterowania diodami LED. Urządzenie zostało umieszczone w metalowej obudowie. Wbudowany odbiornik DMX umożliwia wystawianie 3 kanałów (R, G, B) bezpośrednio protokołem DMX. Szeroki zakres napięcia zasilającego od 12 - 48 V, umożliwia wystawianie dużych ilości diod LED zasilanych prądem o natężeniu 700 mA. PX746 może być zarówno sterowany sygnałem DMX, jak i działać samodzielnie. W takim przypadku użytkownik ma do dyspozycji w pełni programowalną scenę i 18 fabrycznie zaprogramowanych sekwencji, dla których może dodatkowo dowolnie zmieniać prędkość odtwarzania i płynność zmiany kroków. Dzięki zastosowaniu 16-bitowej rozdzielczości sterowanie parametrami poszczególnych kanałów jest całkowicie płynne. Dodatkowo driver posiada efektywny tryb sterowania umożliwiając sterowanie programami wbudowanymi w urządzenie oraz równoczesne zmienianie takich parametrów jak ustawienia prędkości, jasności oraz *fade'a* przy pomocy sygnału DMX512 wysyłanego z zewnętrznego sterownika.

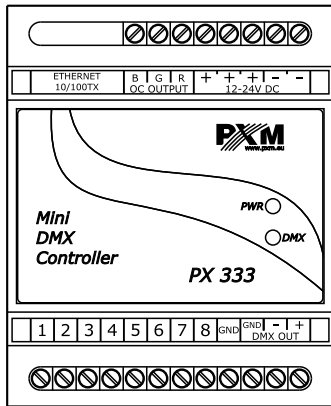
Driver posiada wbudowany system dostrajania częstotliwości sygnału sterującego (technologia "flicker free"), co czyni go przydatnym w zastosowaniach dla przemysłu telewizyjnego. Ponieważ diody LED z serii RGB często różnią się dosyć znacznie parametrami, może to spowodować problemy w otrzymaniu białego koloru (wystawianie wszystkich kanałów na 100%). Dlatego PX746 został wyposażony w funkcję tzw. balansu białego. Dzięki niej można dobrać dla każdego zestawu diod LED tak skorygowane sterowanie poszczególnymi kolorami przez moduł, aby przy pełnym wystawieniu osiągnąć kolor biały. Co więcej, funkcja ta pozwala korygować również temperaturę barwy białego koloru.

PX746 został dodatkowo wyposażony w funkcję ograniczenia temperaturowego mocy wyjść do lamp oraz złącza do podłączenia czujnika temperatury.

Dane techniczne

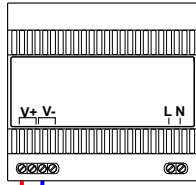
Zasilanie:	12 - 48 V DC
Wejście DMX:	1 (512 kanałów)
Wyjście DMX:	1 (24 - 512 kanałów - 3 sterowane)
Ilość wyjść prądowych:	3
Maksymalny pobór prądu:	2,1 A
Pobór mocy bez obciążenia:	0,5 W
Obciążalność wyjść:	700 mA / kanał ^{+2%} / _{-5%}
Gniazda wyjściowe:	złącza wtykowe (przewód 0,5 - 1,5 mm ²)
Ilość scen:	1
Ilość programów (wbudowanych):	18
Tryb MASTER/SLAVE:	tak
Dokładność sterowania:	16 bit
Masa:	0,15 kg
Wymiary:	Szerokość: 192 mm Wysokość: 20,6 mm Głębokość: 44,8 mm

Schemat podłączenia



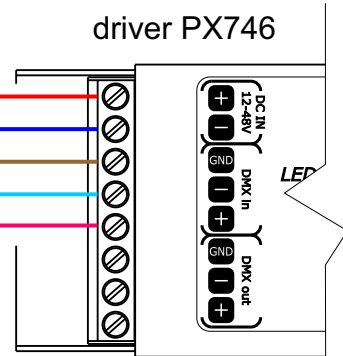
sterownik
np. PX333

zasilacz
12 - 48 V DC



Szczegóły dotyczące podłączenia zasilania
i sterowania DMX

driver PX746



Szczegóły dotyczące podłączenia lamp LED RGB

