



Opis urządzenia

Lampa PX837 jest urządzeniem zasilanym napięciem 24V DC. W lampie zastosowano wydajne diody LED, które mogą być sterowane za pomocą protokołu DMX. Zapewniają wiele wariantów kolorystycznych oraz osiągnięcie różnych jasności. Urządzenie produkowane jest w wersji RGBW lub w wersji z białymi diodami o wybranej temperaturze barwowej (lub jako Dynamic White). Lampa może być wyposażona w soczewki o kątach strumienia świetlnego: 10°, 25° lub 40°. PX837 umieszczone jest w aluminiowej obudowie zapewniającej szczelność na poziomie IP65.

Dedykowanym urządzeniem do lampy jest LED Lamp Splitter (PX838).

Kolory przewodów

Wersja 1

- **biały** – V+ (24V DC),
- **brązowy** – V-,
- **żółty** – DMX- IN,
- **szary** – DMX- OUT,
- **zielony** – DMX+ IN,
- **różowy** – DMX+ OUT.

Wersja 2

- **czerwony** – V+ (24V DC),
- **czerwono-czarny** – V-,
- **zielono-czarny** – DMX- IN,
- **niebiesko-czarny** – DMX- OUT,
- **zielony** – DMX+ IN,
- **niebieski** – DMX+ OUT.

Dostępne warianty

Poniżej przedstawiony został opis oznaczeń modeli PX837 wraz z ich objaśnieniem:

PX837 – WW – YYY – Z

WW – kąt soczewki:

10 – 10°

25 – 25°

40 – 40°

Z – kolor obudowy:

1 – szary

2 – czarny

3 – biały

YYY – CRI / kolor diod / temperatura barwowa:

RGBW – RGBW

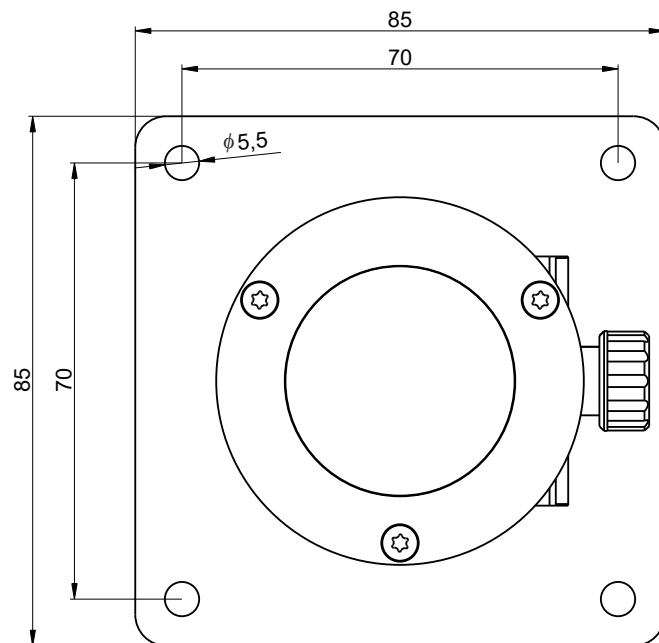
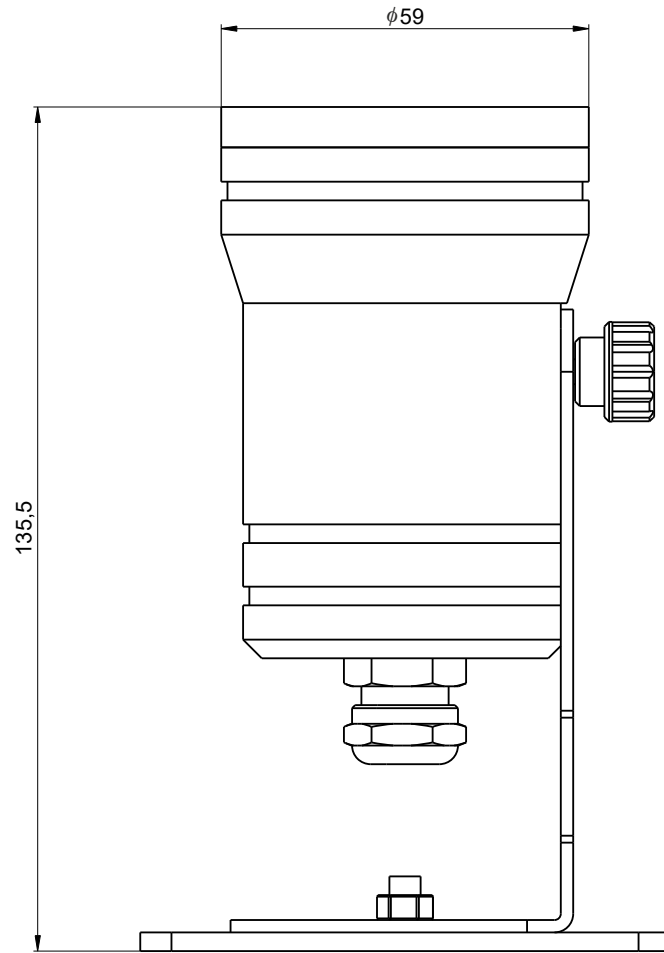
927 – CRI 90, 2700K

930 – CRI 90, 3000K

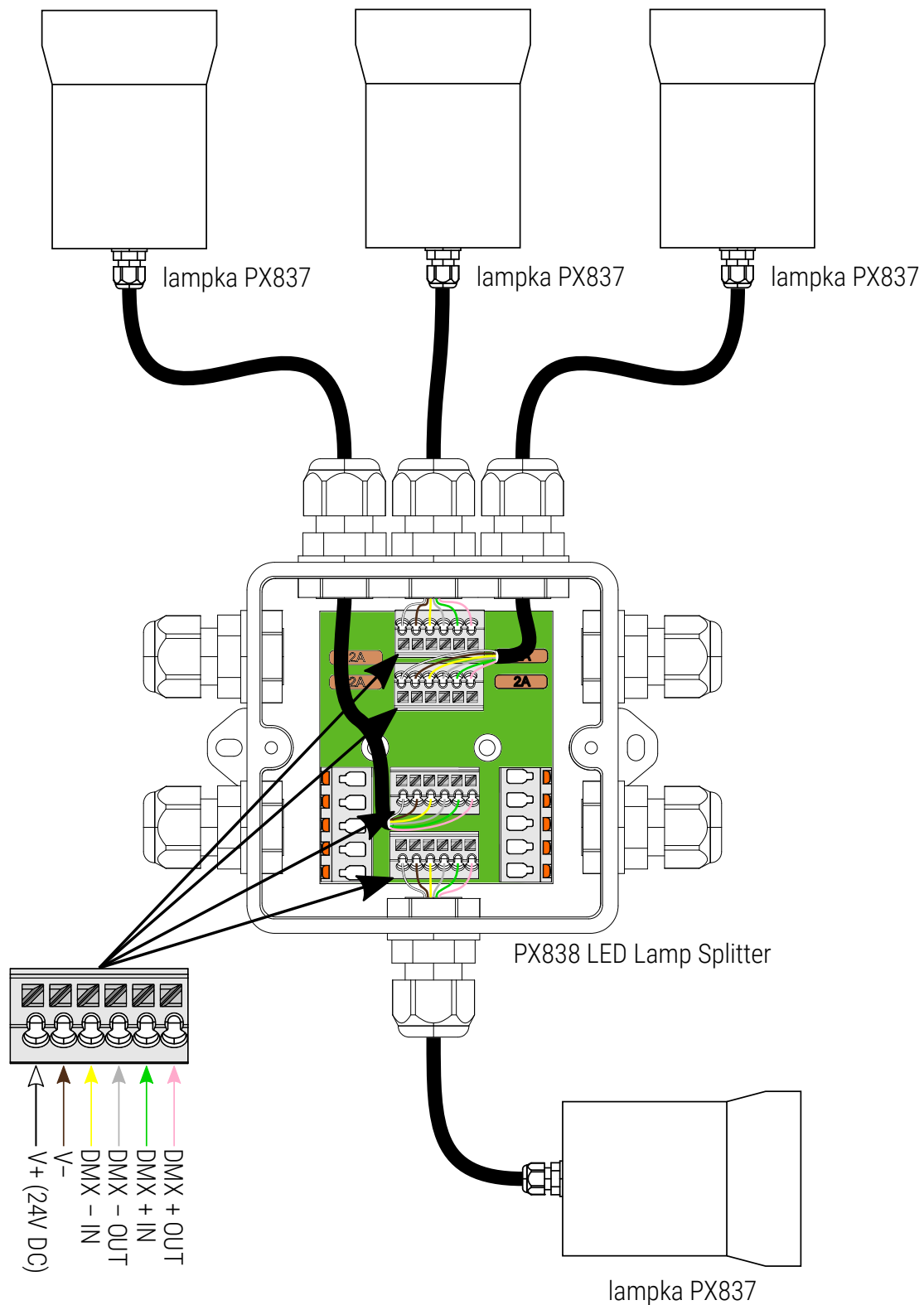
940 – CRI 90, 4000K

950 – CRI 90, 5000K

DW – Dynamic White



Schemat podłączenia



Dane techniczne

typ	PX837
zasilanie	24V DC
ilość diod LED	4
typ diod	RGBW Mono: 2700K / 3000K / 4000K / 5000K / 5700K DW: 2700K – 5000K
pobór prądu	max. 0.27A
kąt soczewki	10°, 25°, 40°
sterowanie	DMX / RDM
obudowa	aluminium
dostępne kolory obudowy	biały, szary, czarny
długość przewodu	3m
klasa szczelności	IP65
masa	1.1kg
wymiary	długość: 135,5mm (z uchwytem) średnica: 59mm (lampka)