

PX837

PxSpot

4 H 24V DMX

Instrukcja obsługi



Spis treści

1 Opis.....	3
2 Warunki bezpieczeństwa.....	4
3 Informacje na temat wersji.....	6
4 Schemat podłączenia.....	7
5 Wymiary.....	9
6 Dane techniczne.....	10

Producent zastrzega sobie możliwość wprowadzania zmian w funkcjonowaniu i obsłudze urządzenia, mających na celu ulepszenie wyrobu.

PXM Marek Żupnik sp.k.
Podłęże 654
32-003 Podłęże
numer rejestrowy BDO 000005972

tel. +48 12 385 83 06
mail: info@pxm.pl
www.pxm.pl

Rev.1-0
03.08.2023

1 Opis

Lampa PX837 jest urządzeniem zasilanym napięciem 24V DC. W lampie zastosowano wydajne diody LED, które mogą być sterowane za pomocą protokołu DMX. Zapewniają wiele wariantów kolorystycznych oraz osiągnięcie różnych jasności. Urządzenie produkowane jest w wersji RGBW lub w wersji z białymi diodami o wybranej temperaturze barwowej (lub jako Dynamic White). Lampa może być wyposażona w soczewki o kątach strumienia świetlnego: 10°, 25° lub 40°. PX837 umieszczone jest w aluminiowej obudowie zapewniającej szczelność na poziomie IP65.

Dedykowanym urządzeniem do lampy jest LED Lamp Splitter (PX838).

2 Warunki bezpieczeństwa

Przed zainstalowaniem, podłączeniem, używaniem i serwisowaniem należy bezwzględnie zapoznać się z tym dokumentem.

Następujące symbole są używane by podkreślić ważne informacje na temat warunków bezpieczeństwa na produkcie i w tej instrukcji obsługi.



Niebezpieczeństwo!
Ryzyko utraty
zdrowia i życia



Ostrzeżenie!
Niebezpieczeństwo
pożaru



Ostrzeżenie!
Emisja światła LED.
Ryzyko uszkodzenia
wzroku



Ostrzeżenie!
Ryzyko poparzenia



Ostrzeżenie!
Przeczytaj instrukcję
obsługi

Ostrzeżenie!

Nie należy patrzeć na włączone diody LED, światło diod może powodować uszkodzenia lub podrażnienia oczu. Nie wolno patrzeć na źródło światła przy pomocy jakichkolwiek przyrządów optycznych, które ogniskują promienie świetlne.



Światło jest szkodliwe dla niechronionych oczu, może powodować podrażnienia, uszkodzenia oczu lub nawet utratę wzroku.



Zewnętrzna obudowa modułu nagrzewa się do temperatury nawet +65°C podczas normalnej pracy na otwartym powietrzu. Należy się upewnić, że przypadkowy kontakt z urządzeniem w trakcie użytkowania jest niemożliwy.



Produkt w przypadku nieodpowiedniego zastosowania może powodować ryzyko poważnych uszkodzeń ciała lub śmierci z powodu zagrożenia wywołania pożaru.

Podczas instalacji i użytkowania urządzenia PX837 należy bezwzględnie przestrzegać podanych poniżej reguł:

1. Montaż modułu powinien być wykonany przez osobę posiadającą odpowiednie uprawnienia, zgodnie z opisem w instrukcji.
2. Urządzenie może być podłączone wyłącznie do napięcia stabilizowanego o obciążalności zgodnej z danymi technicznymi.
3. Należy chronić wszystkie przewody przed uszkodzeniami mechanicznymi i termicznymi.
4. W przypadku uszkodzenia któregoś z przewodów należy zastąpić go przewodem o takich samych danych technicznych i atestach.
5. Wszelkie naprawy mogą być wykonywane wyłącznie przy odłączonym zasilaniu.
6. Nie należy podłączać do zasilania urządzenia z widocznymi uszkodzeniami.
7. Należy unikać gwałtownych wstrząsów, a w szczególności upadków.
8. Nie włączać urządzenia do instalacji przy podejrzeniu nieszczelności obudowy.

3 Informacje na temat wersji

Poniżej przedstawiony został opis oznaczeń modeli PX837 wraz z ich objaśnieniem:

PX837 – WW – YYY – Z

WW – kąt soczewki:

10 – 10°

25 – 25°

40 – 40°

Z – kolor obudowy:

1 – szary

2 – czarny

3 – biały

YYY – CRI / kolor diod / temperatura barwowa:

RGBW – RGBW

927 – CRI 90, 2700K

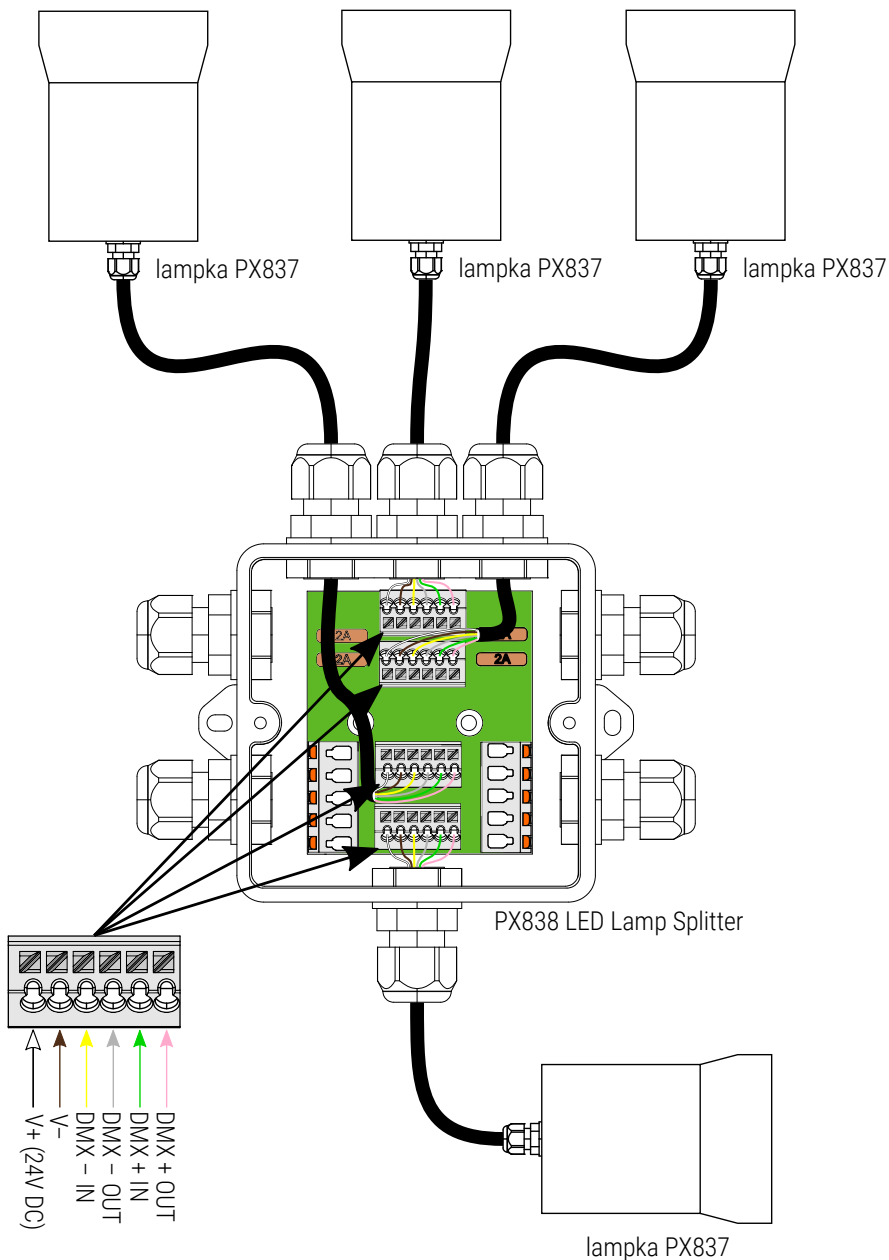
930 – CRI 90, 3000K

940 – CRI 90, 4000K

950 – CRI 90, 5000K

DW – Dynamic White

4 Schemat podłączenia



Kolory przewodów:

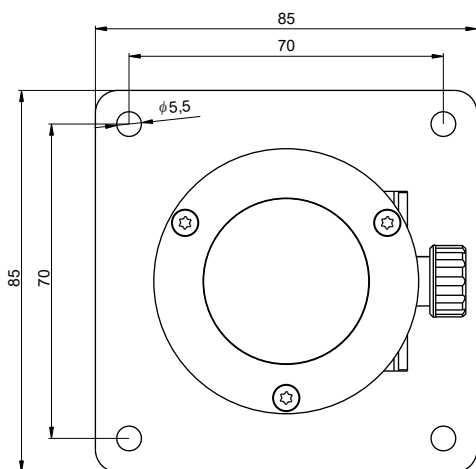
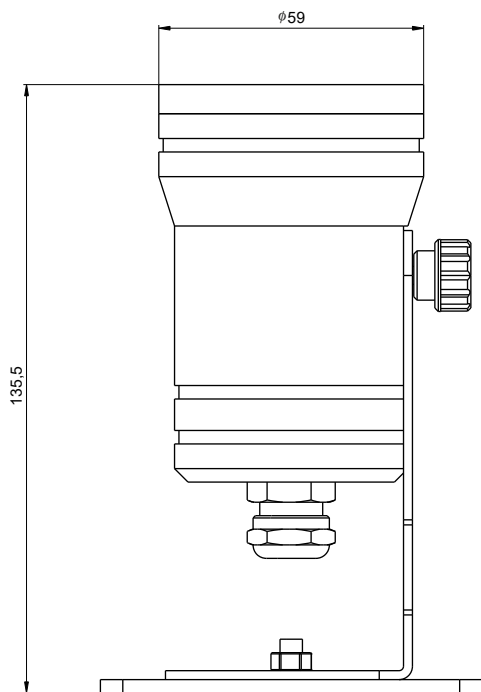
Wersja 1

- **biały** – V+ (24V DC),
- **brązowy** – V-,
- **żółty** – DMX- IN,
- **szary** – DMX- OUT,
- **zielony** – DMX+ IN,
- **różowy** – DMX+ OUT.

Wersja 2

- **czerwony** – V+ (24V DC),
- **czerwono-czarny** – V-,
- **zielono-czarny** – DMX- IN,
- **niebiesko-czarny** – DMX- OUT,
- **zielony** – DMX+ IN,
- **niebieski** – DMX+ OUT.

5 Wymiary



6 Dane techniczne

typ	PX837
zasilanie	24V DC
ilość diod LED	4
typ diod	RGBW Mono: 2700K / 3000K / 4000K / 5000K / 5700K DW: 2700K – 5000K
pobór prądu	max. 0.27A
kąt soczewki	10°, 25°, 40°
sterowanie	DMX / RDM
obudowa	aluminium
dostępne kolory obudowy	biały, szary, czarny
długość przewodu	3m
klasa szczelności	IP65
masa	1.1kg (z przewodem)
wymiary	długość: 135,5mm (z uchwytem) średnica: 59mm (lampka)

DEKLARACJA ZGODNOŚCI UE

PXM Marek Żupnik spółka komandytowa
Podłęże 654, 32-003 Podłęże

deklarujemy, że produkowany przez nas wyrób:

Nazwa towaru: PxSpot 4 H 24V DMX

Kod towaru: PX837

Spełnia wymogi następujących norm oraz norm zharmonizowanych:

PN-EN IEC 63000:2019-01	EN IEC 63000:2018
PN-EN 60598-1:2015	EN 60598-1:2015
PN-EN 62471:2010	EN 62471:2008
PN-EN 61000-4-2:2011	EN 61000-4-2:2009
PN-EN IEC 61000-6-1:2019-03	EN IEC 61000-6-1:2019
PN-EN 61000-6-3:2008	EN 61000-6-3:2007

Oraz spełnia wymogi zasadnicze następujących dyrektyw:

2011/65/UE **DYREKTYWA PARLAMENTU EUROPEJSKIEGO I RADY** z dnia 8 czerwca 2011 r. w sprawie ograniczenia stosowania niektórych niebezpiecznych substancji w sprzęcie elektrycznym i elektronicznym.

2014/30/UE **DYREKTYWA PARLAMENTU EUROPEJSKIEGO I RADY** z dnia 26 lutego 2014 r. w sprawie harmonizacji ustawodawstw państw członkowskich odnoszących się do kompatybilności elektromagnetycznej, zastępuje dyrektywę 2004/108/WE.


Marek Żupnik spółka komandytowa
32-003 Podłęże, Podłęże 654
NIP 677-002-54-53



mgr inż. Marek Żupnik.