



Opis urządzenia

PX838 jest urządzeniem umożliwiającym podłączenie wielu lamp LED do jednego zasilacza i sterownika DMX. Przystosowane jest do podłączenia 4 lamp. Jeśli w rozdzielaczu LED nie są zajęte wszystkie złącza wyjściowe, należy zastosować zworki między pinami sygnału sterującego DMX.

Splitter umieszczony jest w obudowie z tworzywa sztucznego o klasie szczelności IP65.
Produkt dedykowany do współpracy z lampami PX837.

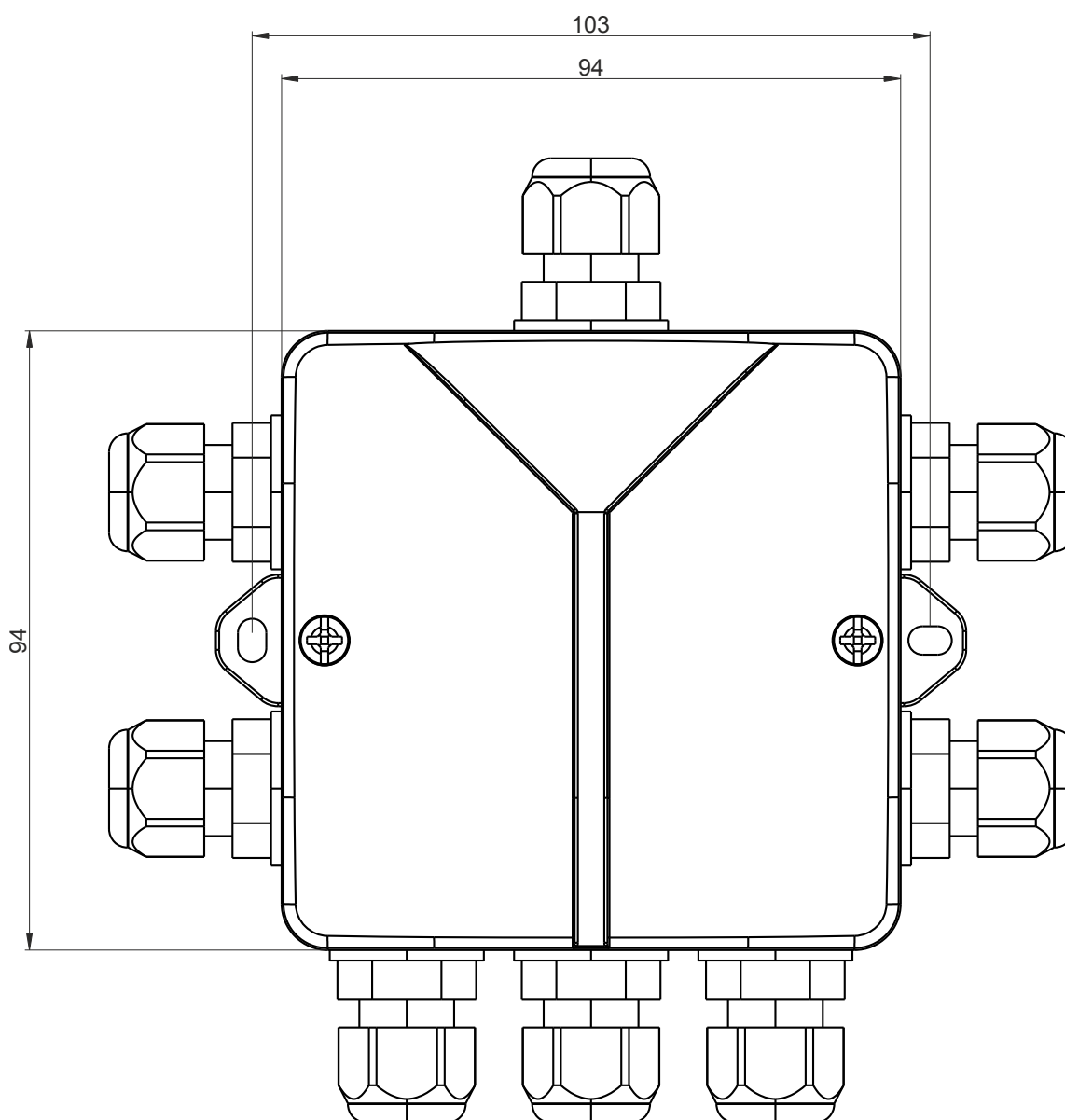
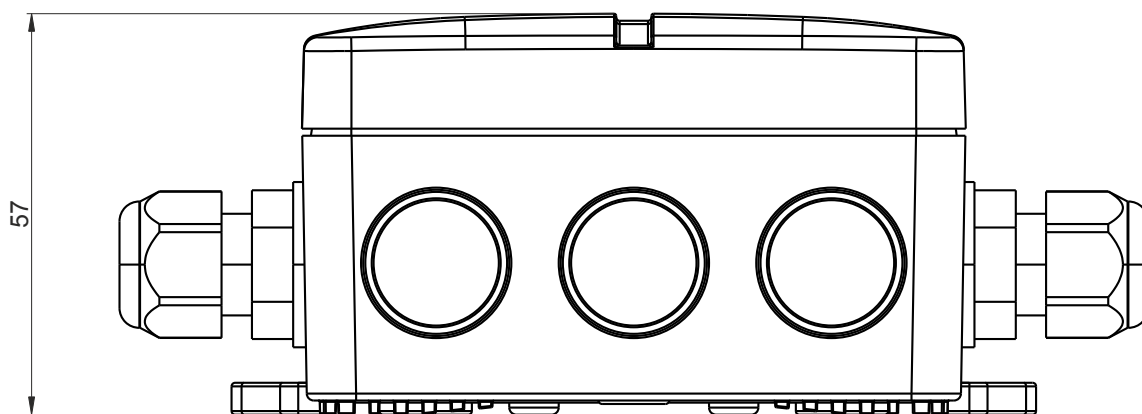
Kolory przewodów

Wersja 1

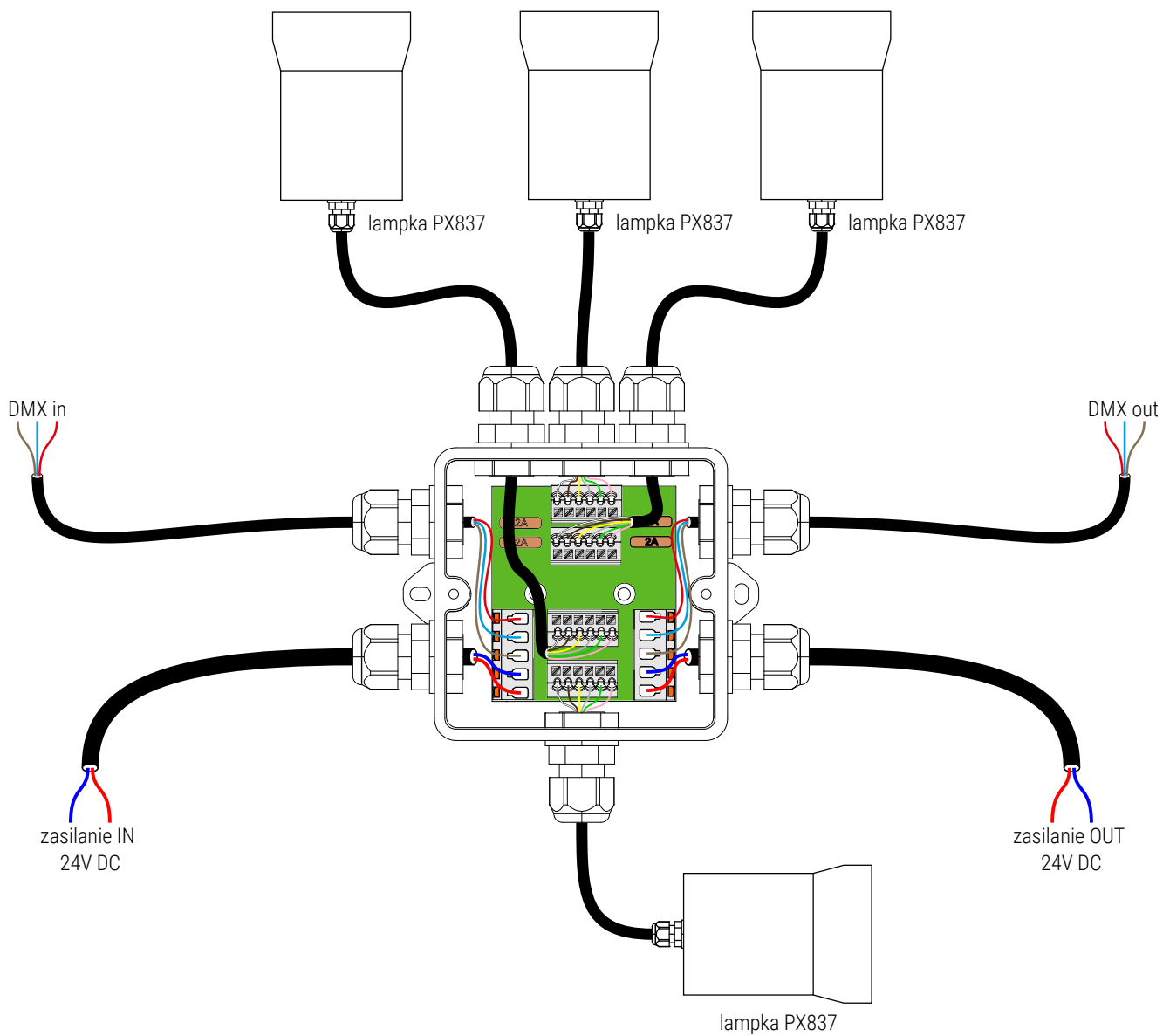
- **biały** – V+ (24V DC),
- **brązowy** – V-,
- **żółty** – DMX- IN,
- **szary** – DMX- OUT,
- **zielony** – DMX+ IN,
- **różowy** – DMX+ OUT.

Wersja 2

- **czerwony** – V+ (24V DC),
- **czerwono-czarny** – V-,
- **zielono-czarny** – DMX- IN,
- **niebiesko-czarny** – DMX- OUT,
- **zielony** – DMX+ IN,
- **niebieski** – DMX+ OUT.



Schemat podłączenia



Dane techniczne

typ	PX838
ilość wyjść do lamp	4
obudowa	tworzywo sztuczne
ilość przepustów kablowych	8
klasa szczelności	IP65
kolor	czarny
masa	0.3kg
wymiary	szerokość: 94mm wysokość: 94mm głębokość: 57mm