

PX838

# LED Lamp Splitter

Instrukcja obsługi



# Spis treści

1 Opis.....	3
2 Warunki bezpieczeństwa.....	4
3 Opis złączy.....	5
4 Schemat podłączenia.....	7
5 Wymiary.....	9
6 Dane techniczne.....	10

*Producent zastrzega sobie możliwość wprowadzania zmian w funkcjonowaniu i obsłudze urządzenia, mających na celu ulepszenie wyrobu.*

PXM Marek Żupnik sp.k.

Podłęże 654

32-003 Podłęże

BDO register number 000005972

tel. +48 12 385 83 06

mail: [info@pxm.pl](mailto:info@pxm.pl)

[www.pxm.pl](http://www.pxm.pl)

Rev.1-0

02.08.2023

# 1 Opis

---

PX838 jest urządzeniem umożliwiającym podłączenie wielu lamp LED do jednego zasilacza i sterownika DMX. Przystosowane jest do podłączenia 4 lamp. Jeśli w rozdzielaczu LED nie są zajęte wszystkie złącza wyjściowe, należy zastosować zworki między pinami sygnału sterującego DMX.

Splitter umieszczony jest w obudowie z tworzywa sztucznego o klasie szczelności IP65.

Produkt dedykowany do współpracy z lampami PX837.

## Kolory przewodów:

### Wersja 1

- **biały** – V+ (24V DC),
- **brązowy** – V-,
- **żółty** – DMX- IN,
- **szary** – DMX- OUT,
- **zielony** – DMX+ IN,
- **różowy** – DMX+ OUT.

### Wersja 2

- **czerwony** – V+ (24V DC),
- **czerwono-czarny** – V-,
- **zielono-czarny** – DMX- IN,
- **niebiesko-czarny** – DMX- OUT,
- **zielony** – DMX+ IN,
- **niebieski** – DMX+ OUT.

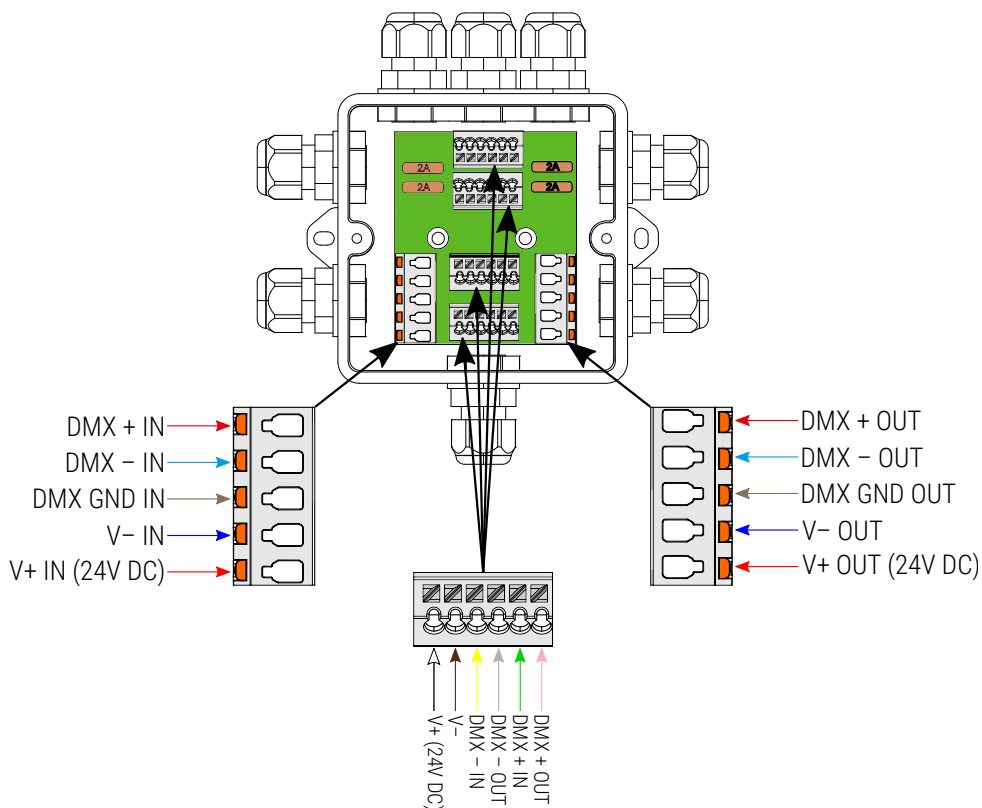
## 2 Warunki bezpieczeństwa

---

Urządzenie PX838 zostało stworzone, aby rozdzielać zasilanie 24V DC i sygnał sterujący do lamp PX837, mimo to podczas jego instalacji i użytkowania należy bezwzględnie przestrzegać podanych poniżej reguł:

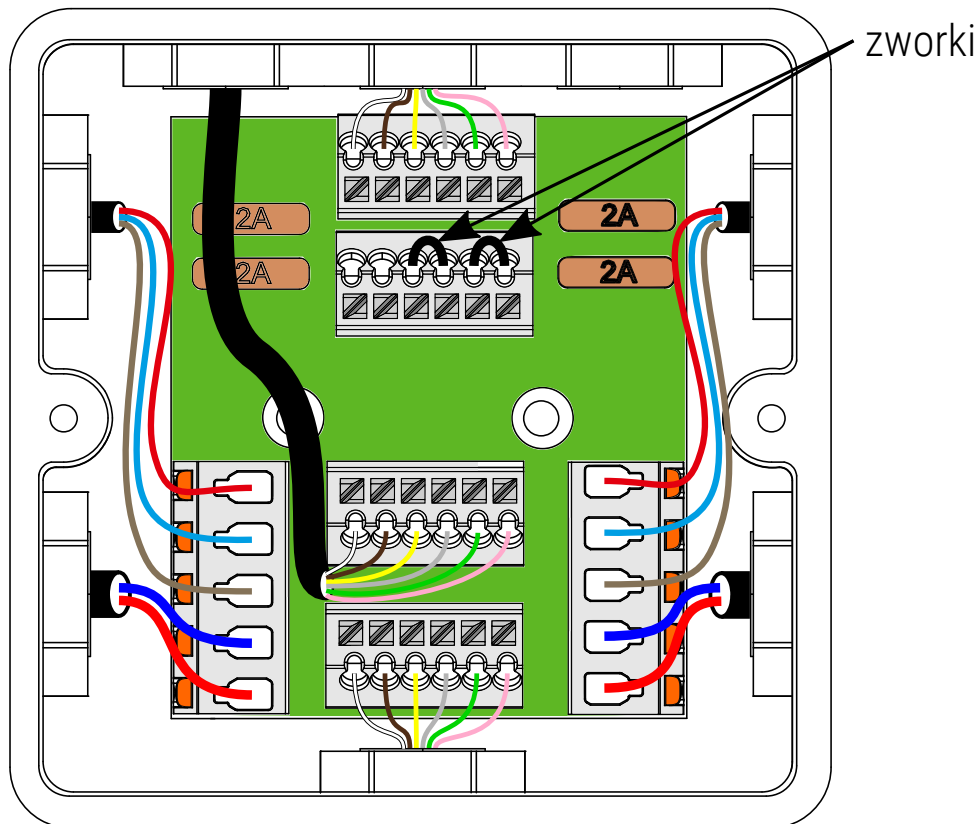
1. Urządzenie może być podłączone wyłącznie do zasilania 24V DC.
2. Należy chronić wszystkie przewody przed uszkodzeniami mechanicznymi i termicznymi.
3. W przypadku uszkodzenia któregokolwiek z przewodów należy zastąpić go przewodem o takich samych parametrach technicznych.
4. Do podłączenia sygnału DMX stosować wyłącznie przewód ekranowany.
5. Wszelkie naprawy, jak i podłączenie zasilania, czy sygnały DMX mogą być wykonywane przy odłączonym zasilaniu.
6. Unikać gwałtownych wstrząsów, a w szczególności upadków.
7. Do czyszczenia używać wyłącznie lekko wilgotnej ściereczki.

### 3 Opis złączy

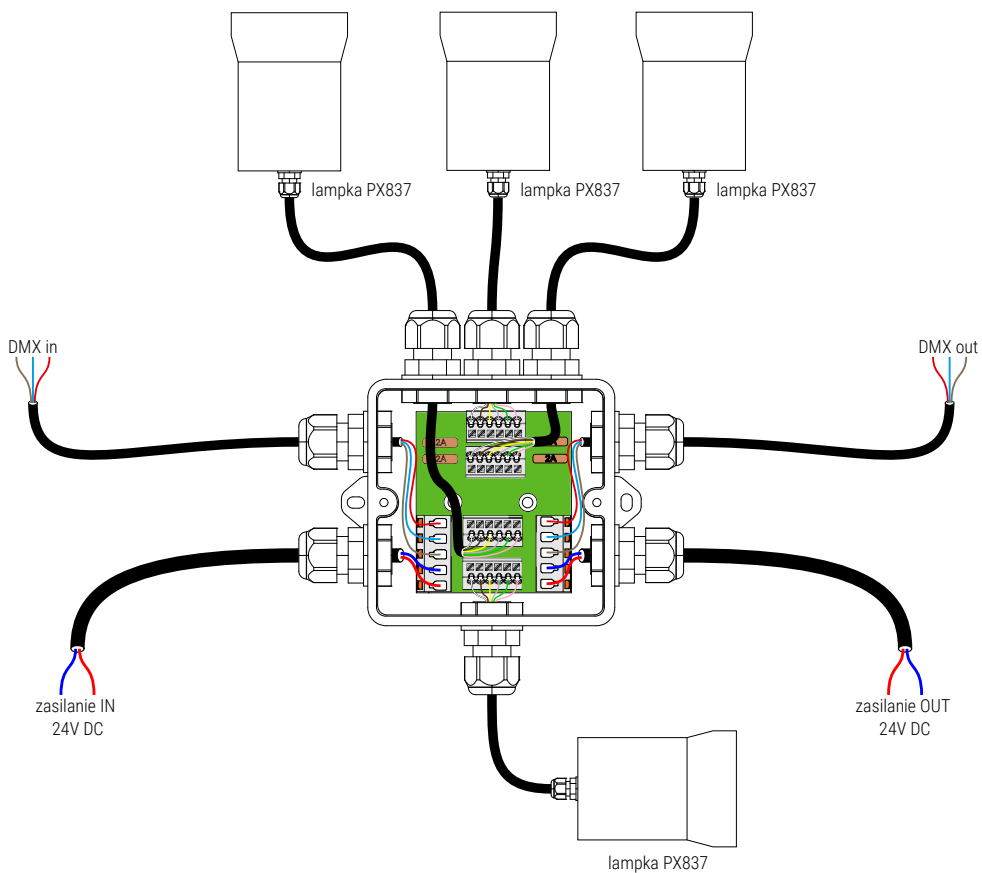


**UWAGA!** Dokładny schemat podłączenia znajduje się w punkcie 4. Schemat podłączenia.

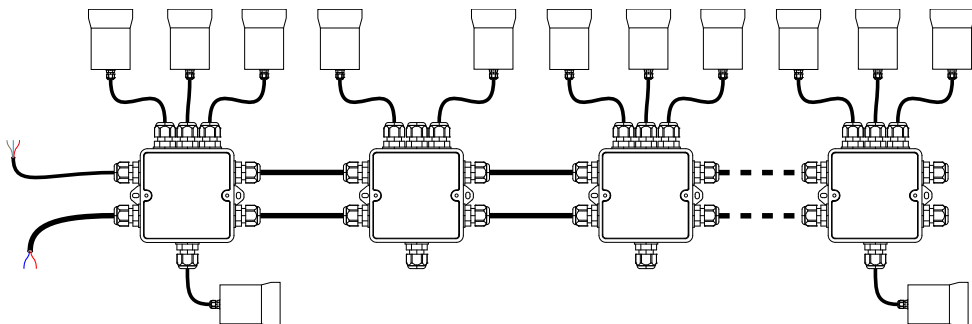
**UWAGA!** Jeśli na rozdzielaczu nie są wykorzystywane wszystkie złącza wyjściowe do lamp PX837, należy zewrzeć piny *DMX – IN* z *DMX – OUT* oraz *DMX + IN* z *DMX + OUT*. Poniżej został przedstawiony schemat, na którym wykorzystywane są tylko 3 z 4 złącz wyjściowych.



## 4 Schemat podłączenia



**UWAGA!** Na jednej linii DMX mogą zostać podłączone maksymalnie 32 lampki PX837.



Przykładowe kombinacje (max. 32 lampki na linii DMX):

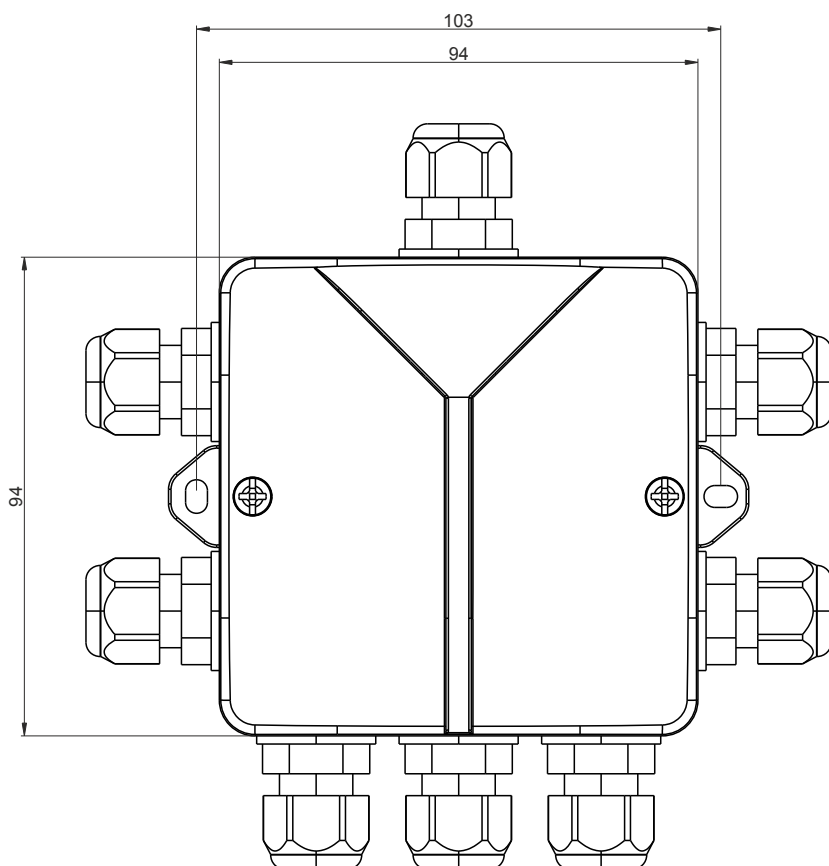
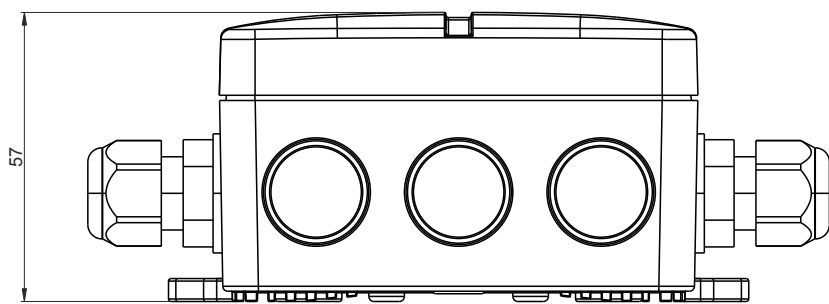
- 8 rozdzielaczy po 4 lampki (32),
- 10 rozdzielaczy po 3 lampki (30),
- 3 rozdzielacze po 4 lampki + 4 rozdzielacze po 3 lampki + 4 rozdzielacze po 2 lampki (32).

**UWAGA!** W niewykorzystywanych przepustach należy umieścić walcową zaślepkę, a następnie zakręcić przepust w celu utrzymania szczelności obudowy. Zaśleпки są dołączone do zestawu.



## 5 Wymiary

---



## 6 Dane techniczne

---

typ	PX838
ilość wyjść do lamp	4
obudowa	tworzywo sztuczne
ilość przepustów kablowych	8
klasa szczelności	IP65
kolor	czarny
masa	0.3kg
wymiary	szerokość: 94mm wysokość: 94mm głębokość: 57mm

## DEKLARACJA ZGODNOŚCI UE

PXM Marek Żupnik spółka komandytowa  
Podłęże 654, 32-003 Podłęże

deklarujemy, że produkowany przez nas wyrób:

*Nazwa towaru:* LED Lamp Splitter

*Kod towaru:* PX838

Spełnia wymogi następujących norm oraz norm zharmonizowanych:

PN-EN IEC 63000:2019-01	EN IEC 63000:2018
PN-EN 61000-4-2:2011	EN 61000-4-2:2009
PN-EN IEC 61000-6-1:2019-03	EN IEC 61000-6-1:2019
PN-EN IEC 61000-6-3:2021-08	EN IEC 61000-6-3:2021

Oraz spełnia wymogi zasadnicze następujących dyrektyw:

2011/65/UE **DYREKTYWA PARLAMENTU EUROPEJSKIEGO I RADY** z dnia 8 czerwca 2011 r. w sprawie ograniczenia stosowania niektórych niebezpiecznych substancji w sprzęcie elektrycznym i elektronicznym.

2014/30/UE **DYREKTYWA PARLAMENTU EUROPEJSKIEGO I RADY** z dnia 26 lutego 2014 r. w sprawie harmonizacji ustawodawstw państw członkowskich odnoszących się do kompatybilności elektromagnetycznej, zastępuje dyrektywę 2004/108/WE.

  
Marek Żupnik spółka komandytowa  
32-003 Podłęże, Podłęże 654  
NIP 677-002-54-53



mgr inż. Marek Żupnik.