



Opis urządzenia

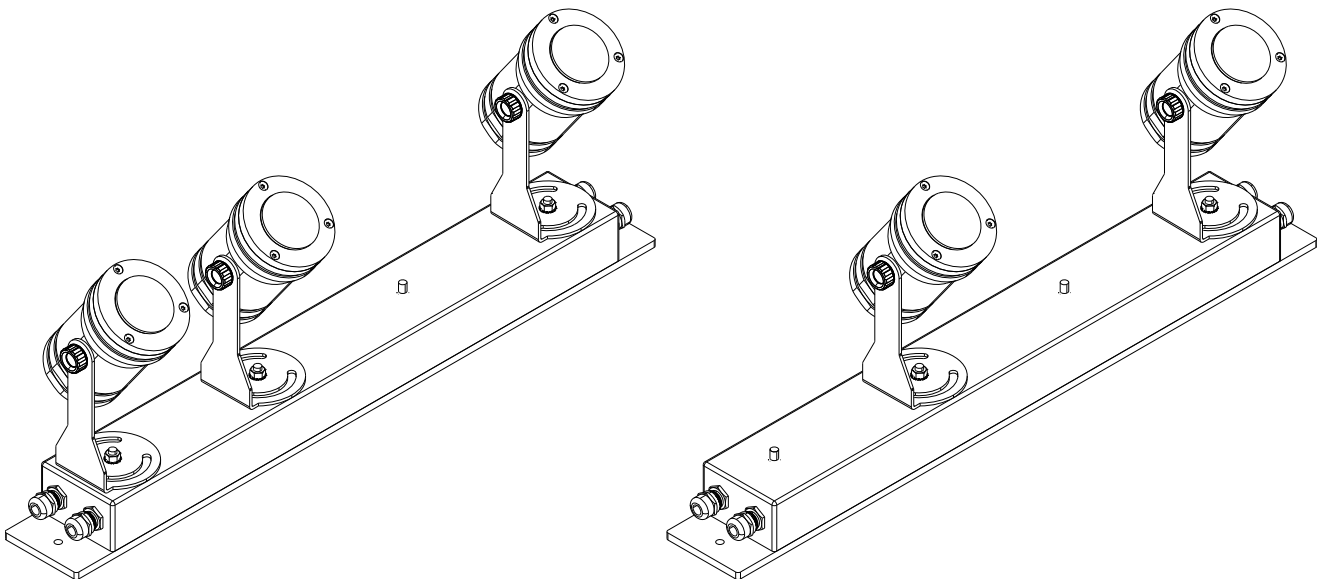
Lampa PxSpotBar przeznaczona jest do oświetlania ekspozycji muzealnych lub wystawienniczych.

PX842 jest urządzeniem zasilanym napięciem 230V AC. W lampie zastosowano wydajne diody LED, które mogą być sterowane za pomocą protokołu DMX. Zapewniają wiele wariantów kolorystycznych oraz osiąganie różnych poziomów jasności. Urządzenie produkowane jest w wersji RGBW lub w wersji z białymi diodami o wybranej temperaturze barwowej (lub jako Dynamic White). Spoty mogą być wyposażone w soczewki o kątach strumienia świetlnego: 10°, 25° lub 40°. Każdy ze spotów może posiadać inny typ diod i inne soczewki. PX842 umieszczone jest w aluminiowej obudowie zapewniającej szczelność na poziomie IP54.

Każdy spot może zostać dowolnie ustawiony, dzięki możliwości zmiany kierunku świecenia w dwóch osiach.

Użytkownik samodzielnie może demontować i montować spoty w lampie, w zależności od potrzeb (1 – 4). W PX842 został zastosowany prosty system montażu / demontażu spotów. Wystarczy wpiąć / wypiąć wtyczkę łączącą spot z lampą (*WEIPU ST12 Series – 6 pin*) oraz przykręcić / odkręcić jedną śrubkę.

Przykładowe konfiguracje ułożenia spotów w lampie:



Dostępne warianty

Zamawiając lampę należy wybrać:

- kolor podstawy do spotów (PX842-B PxSpot),



- ilość spotów i ich konfigurację (PX842-S),



- ilość zaślepek mostkujących sygnał DMX (PX842-C), jeśli w lampie zostanie zastosowane mniej spotów niż 4.



Poniżej przestawiony został opis oznaczeń modeli PX842-B wraz z ich objaśnieniem:

PX842-B – Z

Z – kolor obudowy:

- 1 – szary
- 2 – czarny
- 3 – biały

Poniżej przestawiony został opis oznaczeń modeli PX842-S wraz z ich objaśnieniem:

PX842-S – WW – YYY – Z

WW – kąt soczewki:

- 10 – 10°
- 25 – 25°
- 40 – 40°

Z – kolor obudowy:

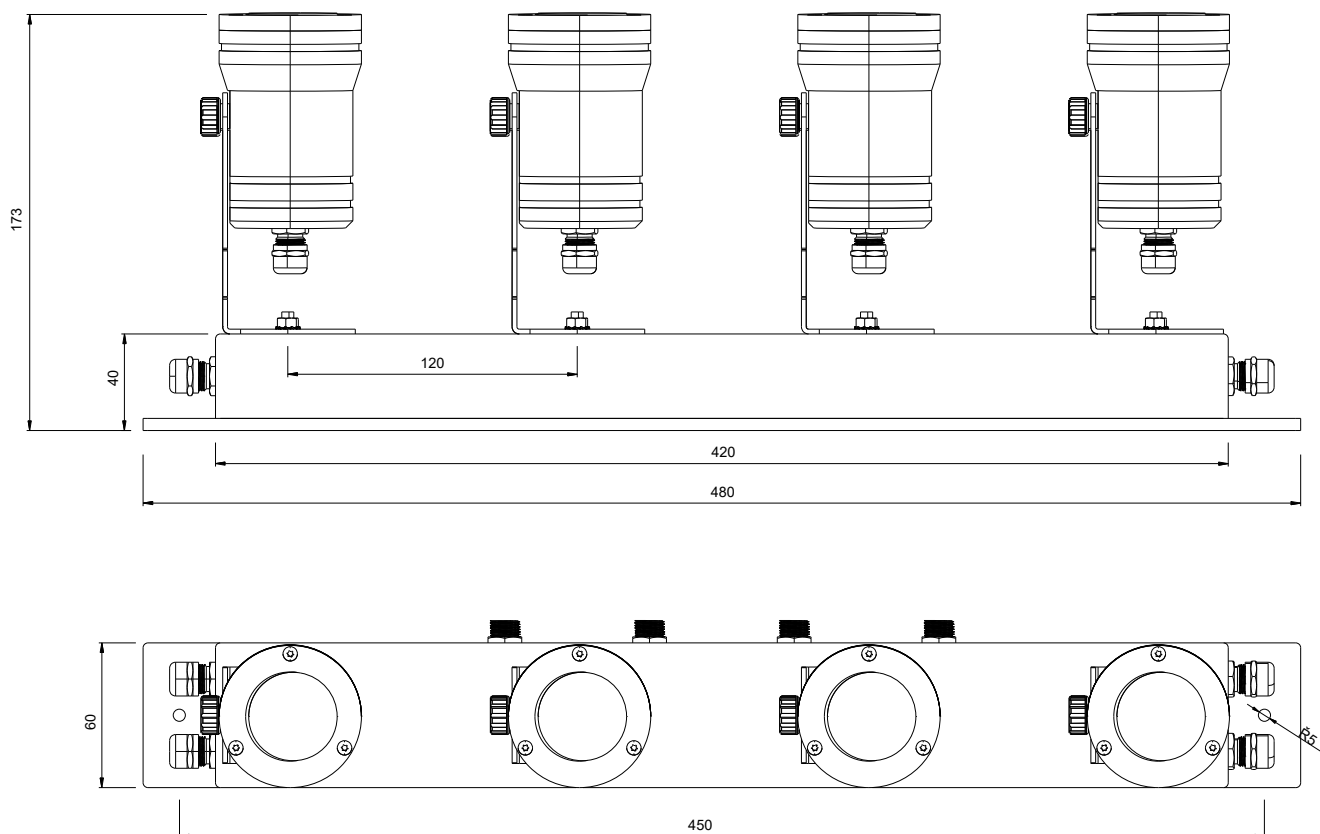
- 1 – szary
- 2 – czarny
- 3 – biały

YYY – CRI / kolor diod / temperatura barwowa:

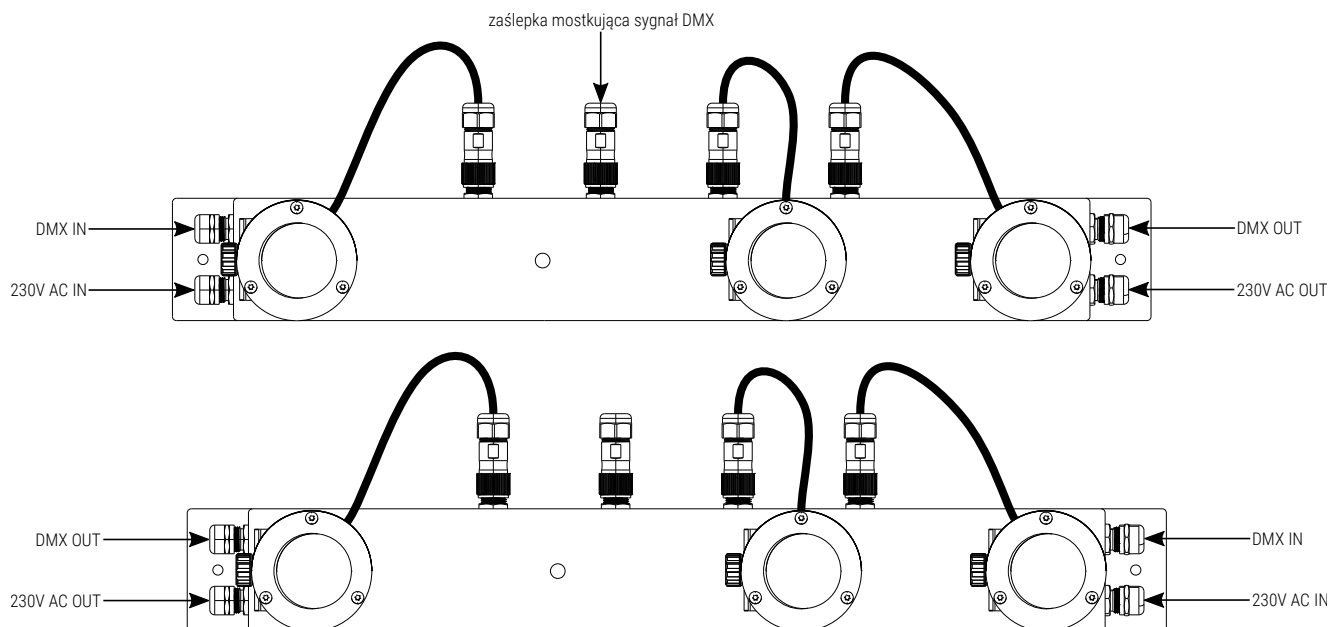
- RGBW – RGBW
- 927 – CRI 90, 2700K
- 930 – CRI 90, 3000K
- 940 – CRI 90, 4000K
- 950 – CRI 90, 5000K
- DW – Dynamic White

UWAGA! Konfiguracja kąta soczewki (**WW**) i typu diod (**YYY**) dotyczy pojedynczego spota w lampie. Każdy spot może być dowolnie skonfigurowany (kąt soczewki / typ diod).

Rysunek techniczny

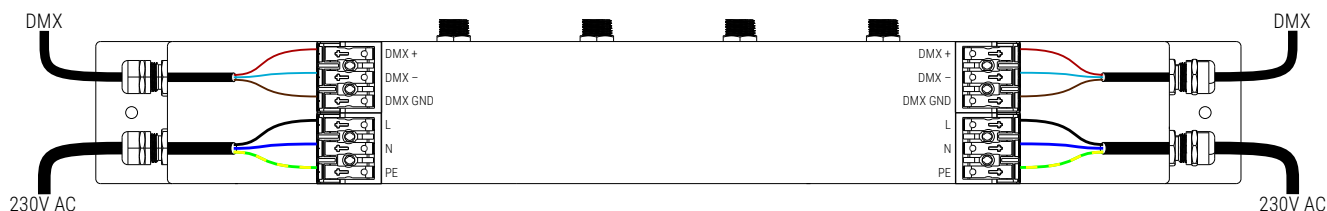


Schemat podłączenia



UWAGA! Użytkownik może z dowolnej strony wprowadzić sygnał DMX / zasilanie, należy pamiętać, że po przeciwnej stronie lampy będzie znajdować się wyprowadzenie sygnału DMX / zasilania.

Schemat podłączenia sygnału sterującego DMX i zasilania wewnątrz podstawy:



UWAGA! Jeśli w lampie nie zostały zamontowane wszystkie lampy, w miejsce pustego złącza wyjściowego należy wkręcić zaślepkę mostkującą sygnał DMX (PX842-C).

Dane techniczne

| | |
|--------------------------|--|
| typ | PX842 |
| zasilanie | 230V AC |
| ilość spotów* | 1 / 2 / 3 / 4 |
| ilość diod LED / spot | 4 |
| typ diod** | RGBW Mono: 2700K / 3000K / 4000K / 5000K / 5700K DW: 2700K – 5000K |
| pobór mocy | 25W |
| kąt soczewki*** | 10°, 25°, 40° |
| sterowanie | DMX / RDM |
| obudowa | aluminium |
| dostępne kolory obudowy | biały, szary, czarny |
| podłączenie lampa – spot | złącze <i>WEIPU ST12 Series</i> |
| klasa szczelności | IP54 |
| wymiary | długość: 480mm szerokość: 60mm głębokość: 173mm |

* – klient może samodzielnie montować / demontować spoty w lampie

** – w każdym spocie mogą być zastosowane różne typy diod

*** – w każdym spocie mogą być zastosowane inne soczewki