



KARTA KATALOGOWA

PX963

Driver LED C.V.

48 x 1000mA

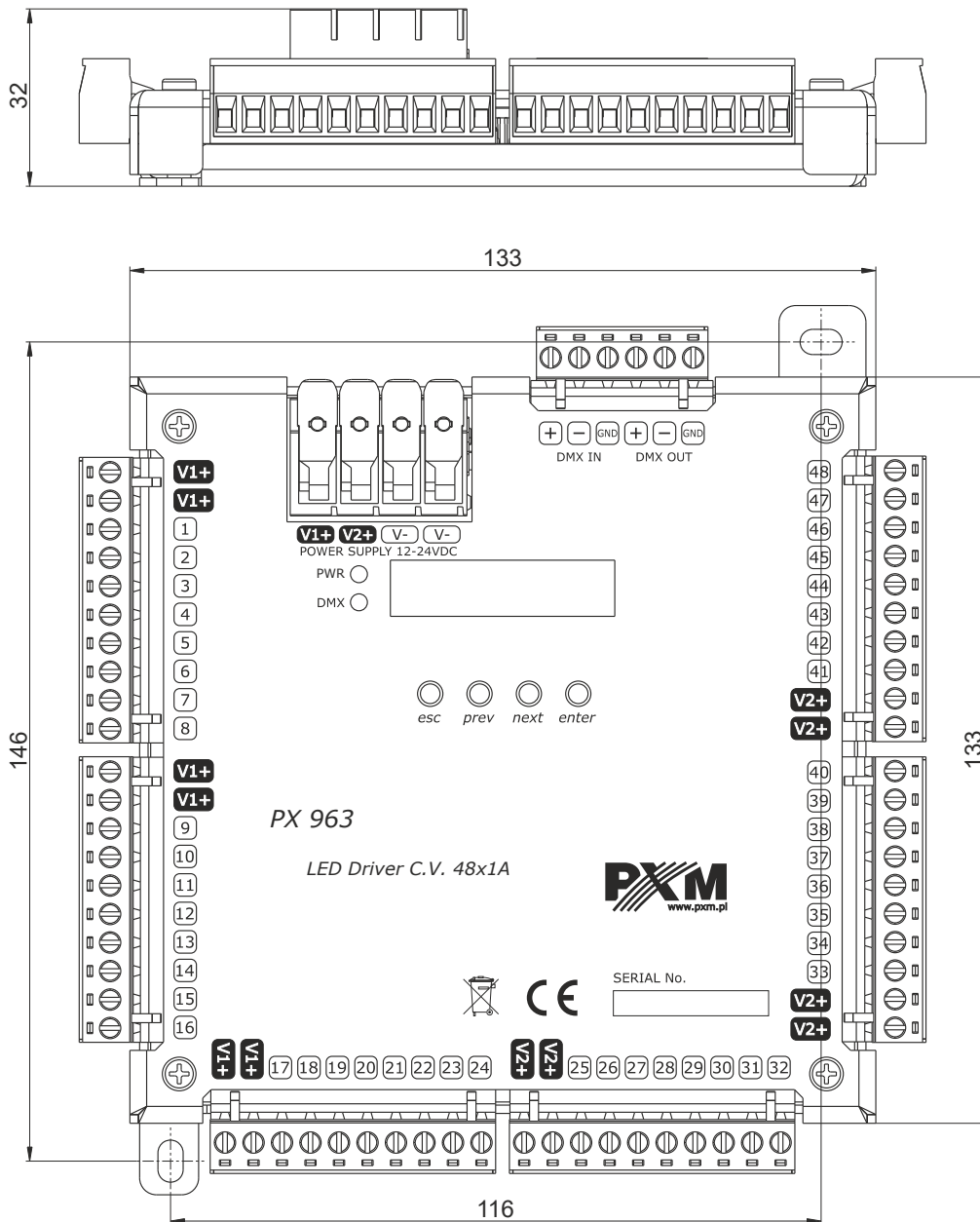
Opis urządzenia

PX963 to 48-kanalowy driver napięciowy stworzony z myślą o systemach matrycowych RGB, doskonale nadaje się do sterowania oświetleniem dużych powierzchni złożonych z wielu elementów modułowych. Przykładem mogą być tu fasady – ekrany LED.

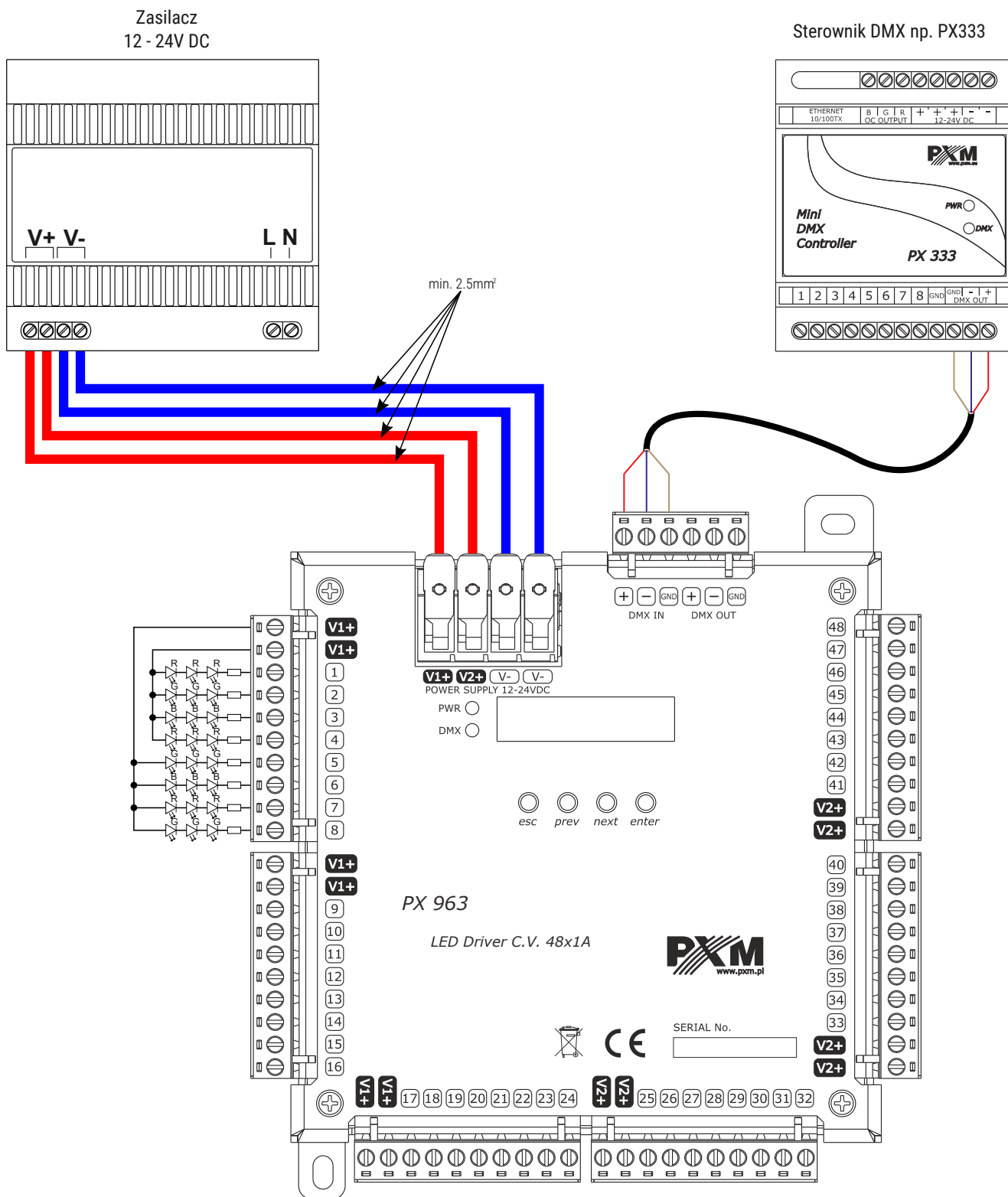
Przy użyciu wbudowanego odbiornika sygnału DMX możliwe jest wysterowanie wszystkich 48 kanałów za pośrednictwem protokołu DMX. Szeroki zakres napięcia zasilającego (12 – 24V DC) i wysoka obciążalność prądowa wyjść (max. 1A na kanał) umożliwiają podłączenie dużych ilości diod LED – a co za tym idzie uzyskanie efektu równomiernego oświetlenia całej powierzchni. Urządzenie wyposażone jest w specjalne wysokoprądowe złącze do podłączenia zasilania. Interpolowana rozdzielczość sterowania wyjściem na poziomie 16 bit sprawia, że sterowanie jasnością poszczególnych kanałów jest całkowicie płynne. Dodatkową zaletą jest implementacja nowoczesnej technologii „flicker free”, czyli możliwości wyboru częstotliwości od 0.125kHz do 20kHz, z jej pomocą driver PX963 może być z powodzeniem wykorzystywany w instalacjach tworzonych na potrzeby przemysłu telewizyjnego. Ponadto, w PX963 zaimplementowano protokół RDM. Urządzenie wyposażono w duży wyświetlacz LCD (2 x 16), intuicyjne menu i 4 przyciski, co ułatwia konfigurację.

PX963 pozwala na indywidualną adresację kanałów DMX oraz zdefiniowanie dla każdego kanału indywidualnie krzywej sterowania. W przypadku braku sygnału DMX użytkownik może zdefiniować jedną scenę. Driver produkowany jest w wersji „common anode”, co pozwala na podłączanie diod LED ze wspólnym plusem.

Obudowa została przystosowana do montażu ściennego, a złącza śrubowe umożliwiają szybką i łatwą instalację.



Schemat podłączenia



UWAGA! Przewody zasilania muszą zostać podpięte do wszystkich złącz wejściowych w urządzeniu.

Dane techniczne

typ	PX963
zasilanie	12 – 24V DC
kanały DMX	512
obsługa protokołu RDM	tak
ilość kanałów wyjściowych	48
pobór prądu	max. 48A
pobór mocy bez obciążenia	0.7W
interpolowana rozdzielczość sterowania wyjściami	16 bit
częstotliwość sterowania	0.125 – 20kHz
obciążalność wyjść	max. 1A / kanał
złącza DMX	zaciski śrubowe: max. 2.5mm ²
złącza zasilania	przewód jednodrutowy: 2.5 – 10mm ² przewód linkowy: 2.5 – 10mm ² przewód linkowy z tulejką: 2.5 – 6mm ²
złącza wyjściowe	zaciski śrubowe: max. 2.5mm ²
masa	0.4kg
wymiary	szerokość: 133mm wysokość: 133mm głębokość: 32mm