



3 x 1W LED
lamp RJ45

Opis panelu

Lampa LED 3 x 1W.

PX185 zawiera 3 bardzo jasne diody LED o mocy 1W każda, zamontowane w niewielkiej stalowej obudowie i wyposażone w soczewki oraz złączki RJ45.

Moduł PX185 jest przeznaczony przede wszystkim do podświetlania gablot wystawienniczych, kasetonów reklamowych, elementów architektury czy też tworzenie świecących dowolnym kolorem płaszczyzn.

Po podłączeniu do dowolnego zasilacza prądowego 350mA moduł PX185 może świecić na stałe. W przypadku zastosowania drivera sterowanego protokołem DMX-512 (na przykład Px136) można tworzyć dynamiczne efekty świetlne.

Diody LUXEON® K2 zastosowane w modułach dostępne są w siedmiu wariantach kolorystycznych: czerwone, zielone, niebieskie, bursztynowe oraz białe neutralne, białe ciepłe i białe zimne.

Dostępna jest również szeroka gama soczewek o różnych kątach świecenia. Tak szeroki wybór pozwala dopasować PX185 do niemal każdego warunków.

Diody LED są montowane w module w odstępach co 32 mm. Moduły mogą być łączone w zestawy o długości ograniczonej jedynie zastosowanym zasilaczem lub driverem.

Każde urządzenie zaopatrzone jest w złączki RJ45, pozwalające łatwo i szybko spinać z sobą pojedyncze moduły.

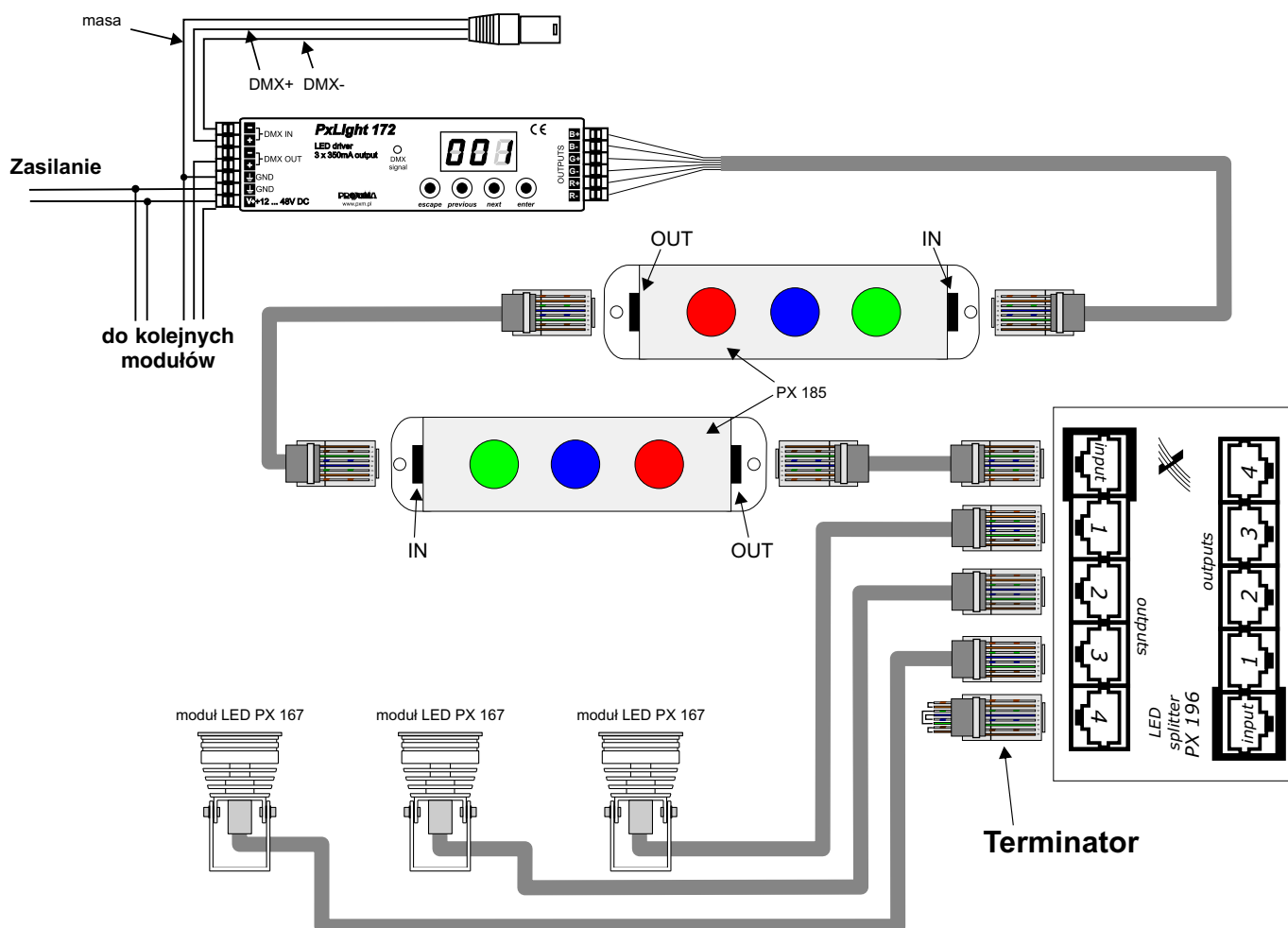
Dane techniczne

Typ:	PX 185 3 x 1W LED lamp RJ45
Sterowanie:	Driver: PX 136, PX 158, PX 172 lub PX 176
Zasilanie:	350 mA
Kąty świecenia:	10°, 25°, 45°, 140°
Wymiary:	Długość: 150 mm Szerokość: 38 mm Wysokość: 18 mm



Schemat podłączenia

Moduł PX 185 podłączany jest szeregowo z innymi odbiornikami. W tym przypadku podłączony jest do drivera PxLight 172, a następnie sygnał wyprowadzony jest na splitter PX 196. Należy pamiętać o dopasowaniu kolorów w podłączeniu przewodów do gniazd w driverze. W zależności od potrzeby może być podłączony przed splitterem jak i do splittera, co daje większą różnorodność układów połączeń.



Rysunek techniczny

