



PxAqua 6
SH 12V

Opis produktu

Lampa LED PxAqua 6 SH 12V została zaprojektowana do oświetlenia podwodnego. Może być również stosowana do oświetlenia wnętrza oraz zewnętrznych detali architektonicznych.

W lampie zastosowano sześć wysokowydajnych diod LED OSRAM Oslon®. Diody dostępne są w kolorze białym, w 3 różnych temperaturach barwowych: biały zimny, biały ciepły lub biały neutralny. Lampa może być wyposażona w optykę o kątach świecenia 10°, 25° (standard), 50° lub eliptyczną 35°x12°. Obudowa wykonana jest ze stali nierdzewnej kwasoodpornej (316L) oraz zapewnia klasę szczelności IP68.

Urządzenie dostarczane jest z dwumetrowym przewodem zasilającym.

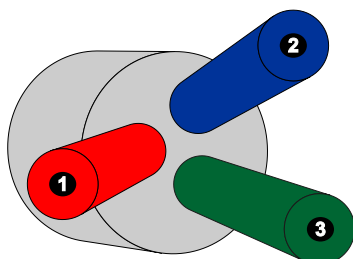
Lampa pracuje zasilana napięciem 12 lub 24 V DC. Aby ją zasilić należy zastosować driver lub zasilacz napięciowy. W przypadku wykorzystania driver'a napięciowego np. PX254, PX282 lub PX370 możliwe jest ściemnianie produktu.

Dane techniczne

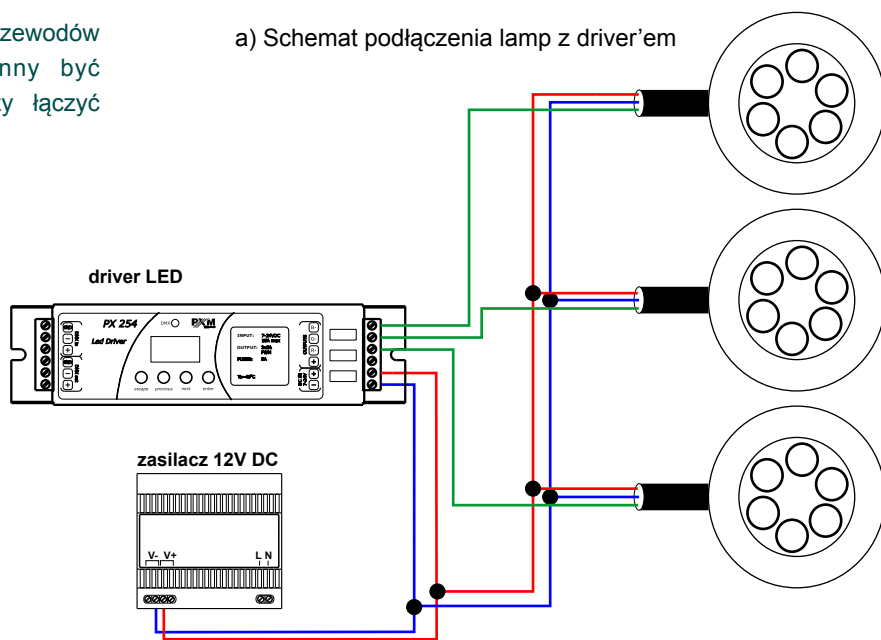
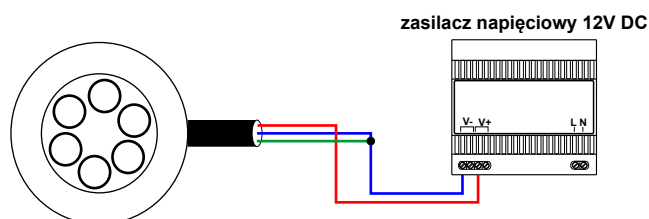
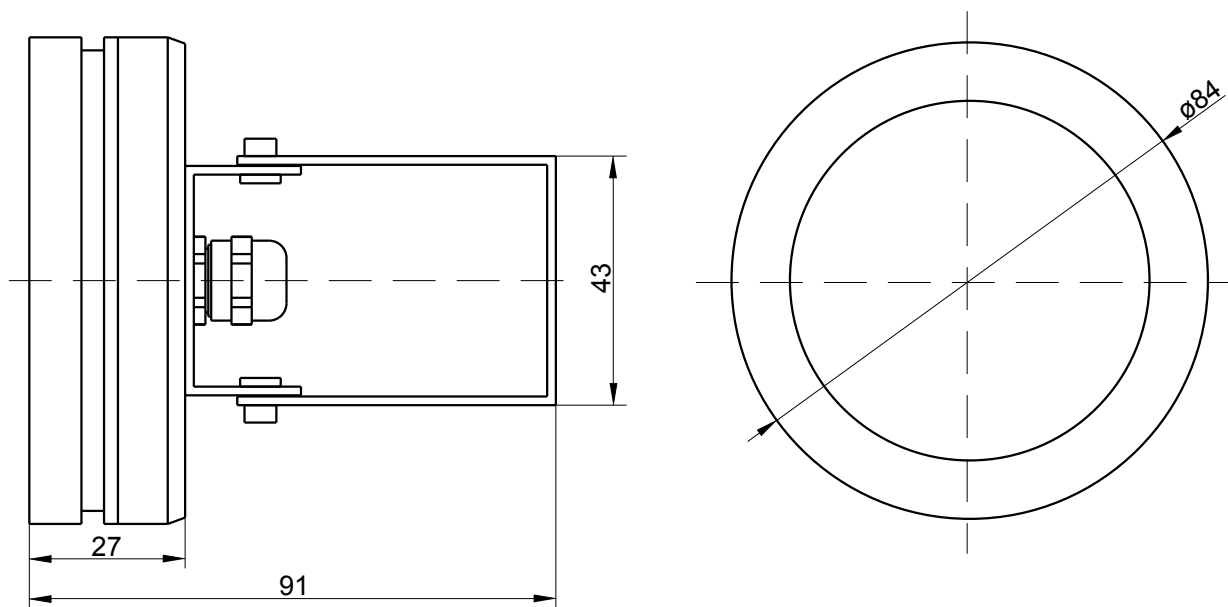
Typ:	PX373
Ilość diod:	6
Zasilanie:	12 - 24 V DC
Pobór prądu:	max. 600 mA
Klasa szczelności:	IP68
Materiał obudowy:	stal nierdzewna kwasoodporna (316L)
CRI:	≥ 80
Kąty świecenia:	25° (typowe), 10°, 50°, EL-35°x12°(na zamówienie)
Dostępne kolory diod:	biały ciepły, biały zimny, biały neutralny
Jasność (25° odl. 1 m):	2500 lx
Masa:	0,77 kg
Wymiary:	średnica: 84 mm wysokość: 27 mm wysokość z nóżką podstawy: 91 mm

Podłączenie zasilania
Schemat podłączenia

Poniżej zostały przedstawione możliwe kolory przewodów zastosowanych w lampie. Przewody powinny być podłączone zgodnie z opisem. Lampy należy łączyć równolegle.



- ❶ + (czerwony)
- ❷ - (niebieski)
- ❸ PWM (zielony)

a) Schemat podłączenia lamp z driver'em

b) Schemat podłączenia lamp z zasilaczem

Rysunek techniczny

Uwaga!!!

Przy montażu lampy należy pamiętać o zostawieniu wystarczającej ilości miejsca dla przepustu kablowego, z którego wychodzi kabel zasilający.